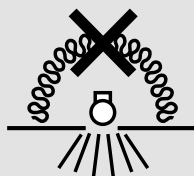
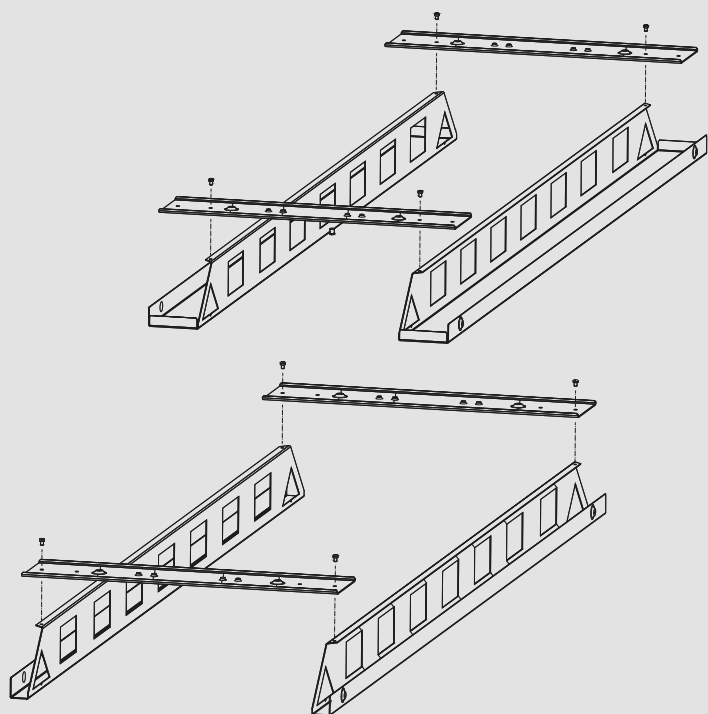


DE MONTAGEANLEITUNG  
EN MOUNTING INSTRUCTIONS  
FR INSTRUCTIONS DE MONTAGE  
IT ISTRUZIONI DI MONTAGGIO  
ES INSTRUCCIONES DE MONTAJE  
NL MONTAGEHANDLEIDING



## ACTISON FIT

10212352 / X 19



Actison Fit ZSP-C2 ...

TRILUX GmbH & Co. KG

Heidestraße  
D-59759 Arnsberg  
+49 2932 301-0  
info@trilux.de  
www.trilux.com

de

## SICHERHEITSHINWEISE

## ACTISON FIT



Beachten Sie die Hinweise und Montageschritte der Montageanleitung **Actison Fit (10193284)**.

**Schutz vor Überhitzung und Brandgefahr**

- Decken Sie die Leuchte nicht mit Dämmmaterial ab.
- Keine Leitungen auf die Leuchten legen.

en

## SAFETY NOTES



Please observe the notes and mounting steps described in the mounting instructions **Actison Fit (10193284)**.

**Protection against overheating and fire hazard**

- Do not cover the luminaire with insulating material.
- Do not place any cables on the luminaire.

fr

## CONSIGNES DE SÉCURITÉ



Veuillez respecter les indications et les étapes de montage figurant dans les instructions de montage **Actison Fit (10193284)**

**Protection contre la surchauffe et les risques d'incendie**

- Ne recouvrez pas le luminaire de matériau isolant.
- Ne pas poser de fileries sur le luminaire.

it

## AVVERTENZE DI SICUREZZA



Osservare le indicazioni e fasi di montaggio delle istruzioni di montaggio **Actison Fit (10193284)**.

**Protezione da surriscaldamento e pericolo di incendio**

- Non coprire l'apparecchio con materiale isolante.
- No poner los cables sobre la luminaria.

es

## INDICACIONES DE SEGURIDAD



Tenga en cuenta las indicaciones y los pasos indicados en las instrucciones de montaje **Actison Fit (10193284)**.

**Protección contra sobrecalentamiento y riesgo de incendio**

- No cubra la luminaria con material aislante.
- No poner los cables sobre la luminaria.

nl

## VEILIGHEIDSinSTRUCTIES



De aanwijzingen en montagestappen in de montagehandleiding **Actison Fit (10193284)**.

**Beveiliging tegen oververhitting en brandgevaar**

- Bedek de armatuur niet met isolatiemateriaal.
- Geen kabels op de armaturen leggen.

pl

## ZASADY BEZPIECZEŃSTWA



Należy przestrzegać wskazówek i czynności montażowych opisanych w instrukcji **Actison Fit (10193284)**.

**Ochrona przed przegrzaniem i zagrożeniem pożarowym**

- Nie przykrywać oprawy materiałem izolacyjnym.
- Do not place any cables on the luminaire.

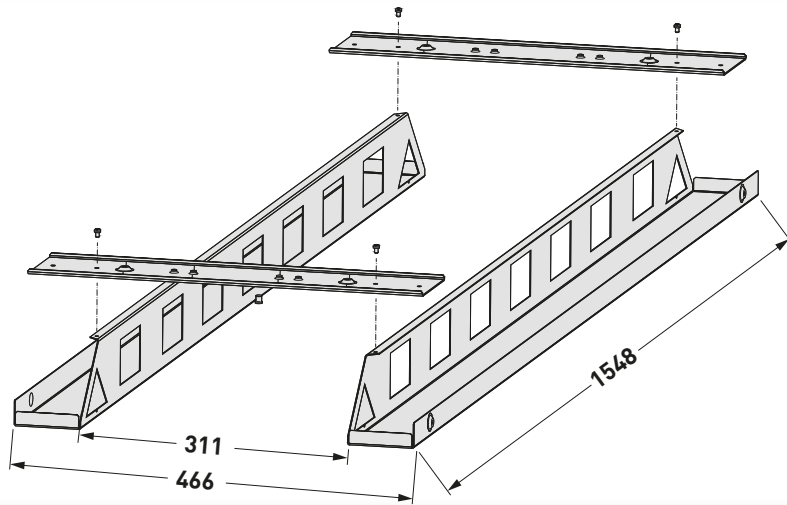




# ACTISON FIT

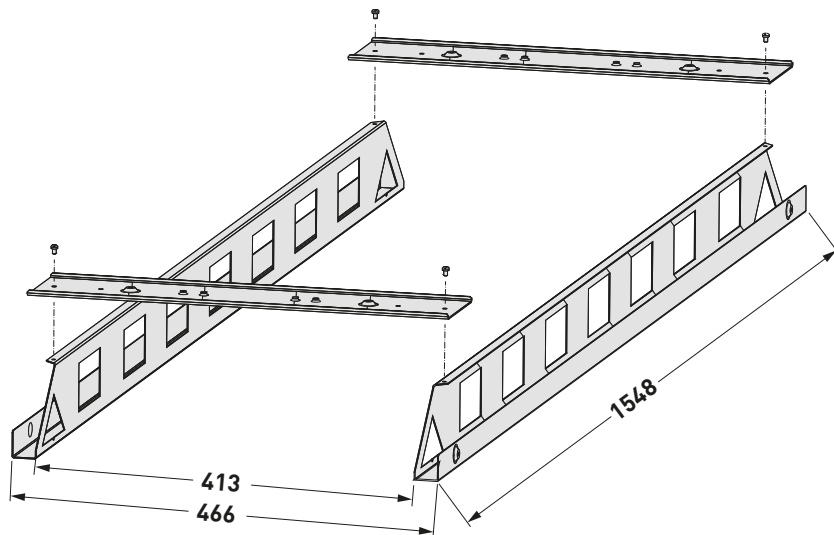
Typ  
Actison Fit ZSP-C2 D1

≈ kg  
5,3



Typ  
Actison Fit ZSP-C2 D2

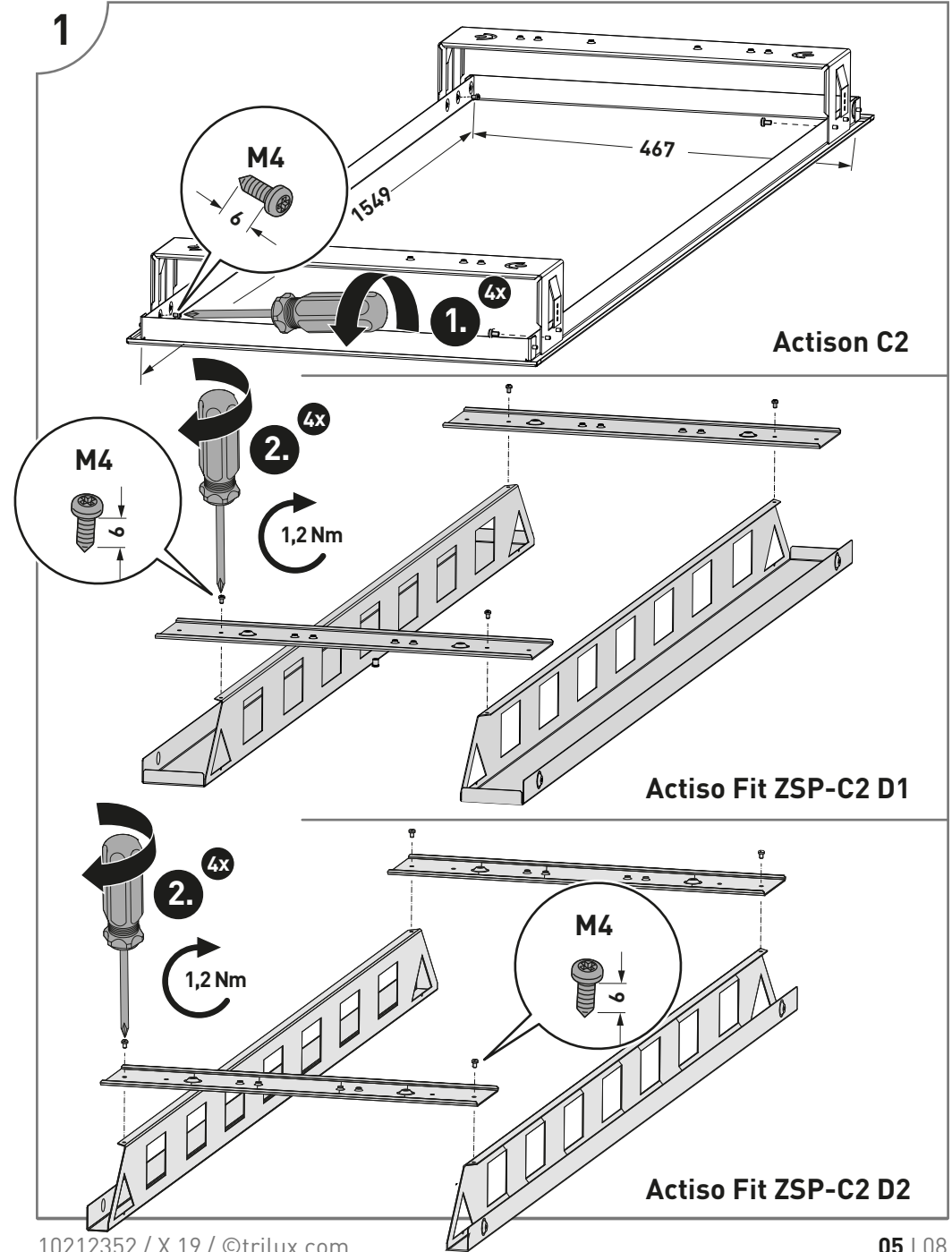
≈ kg  
4,3



# ACTISON FIT



1

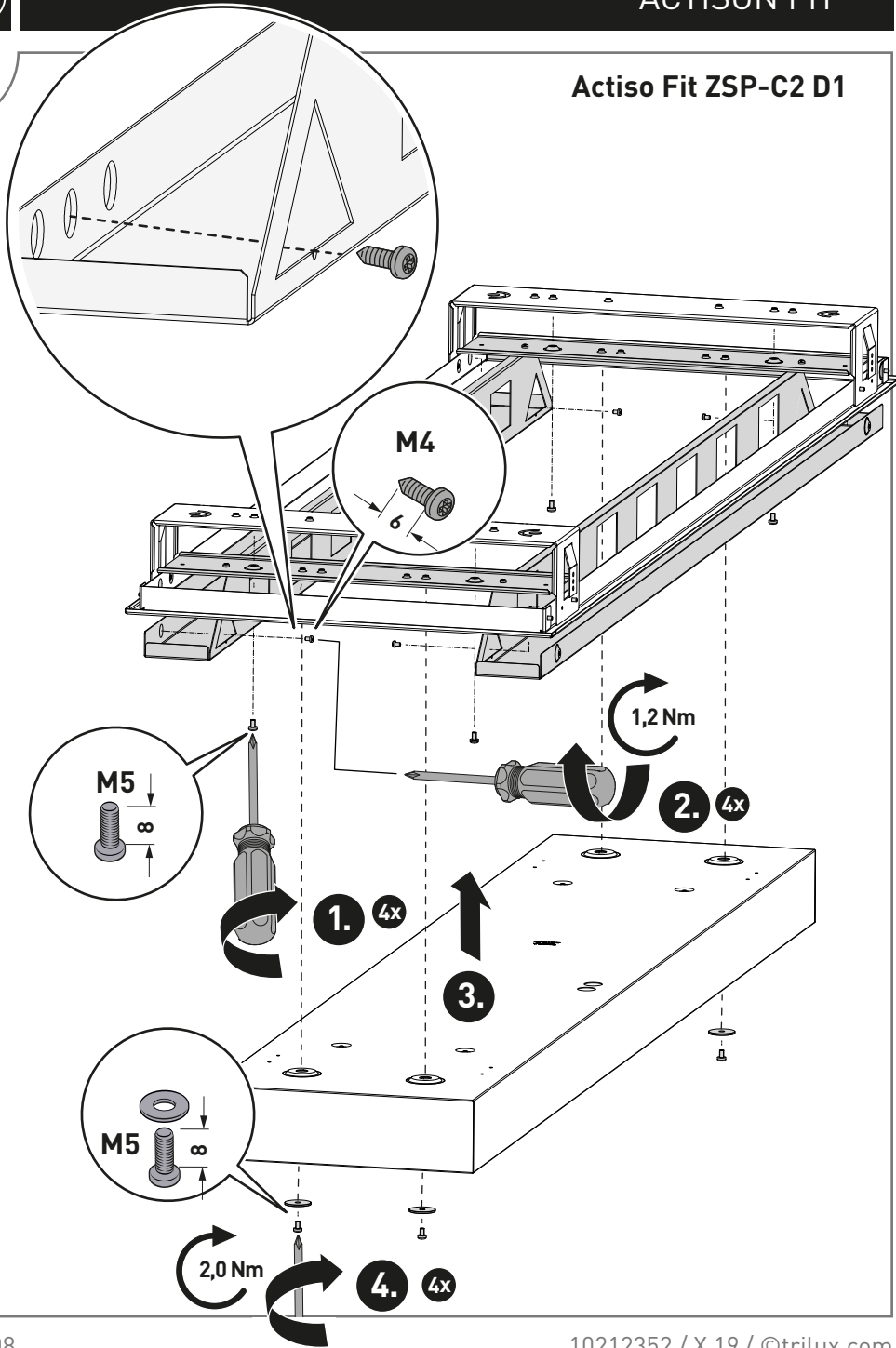




# ACTISON FIT

## 2a

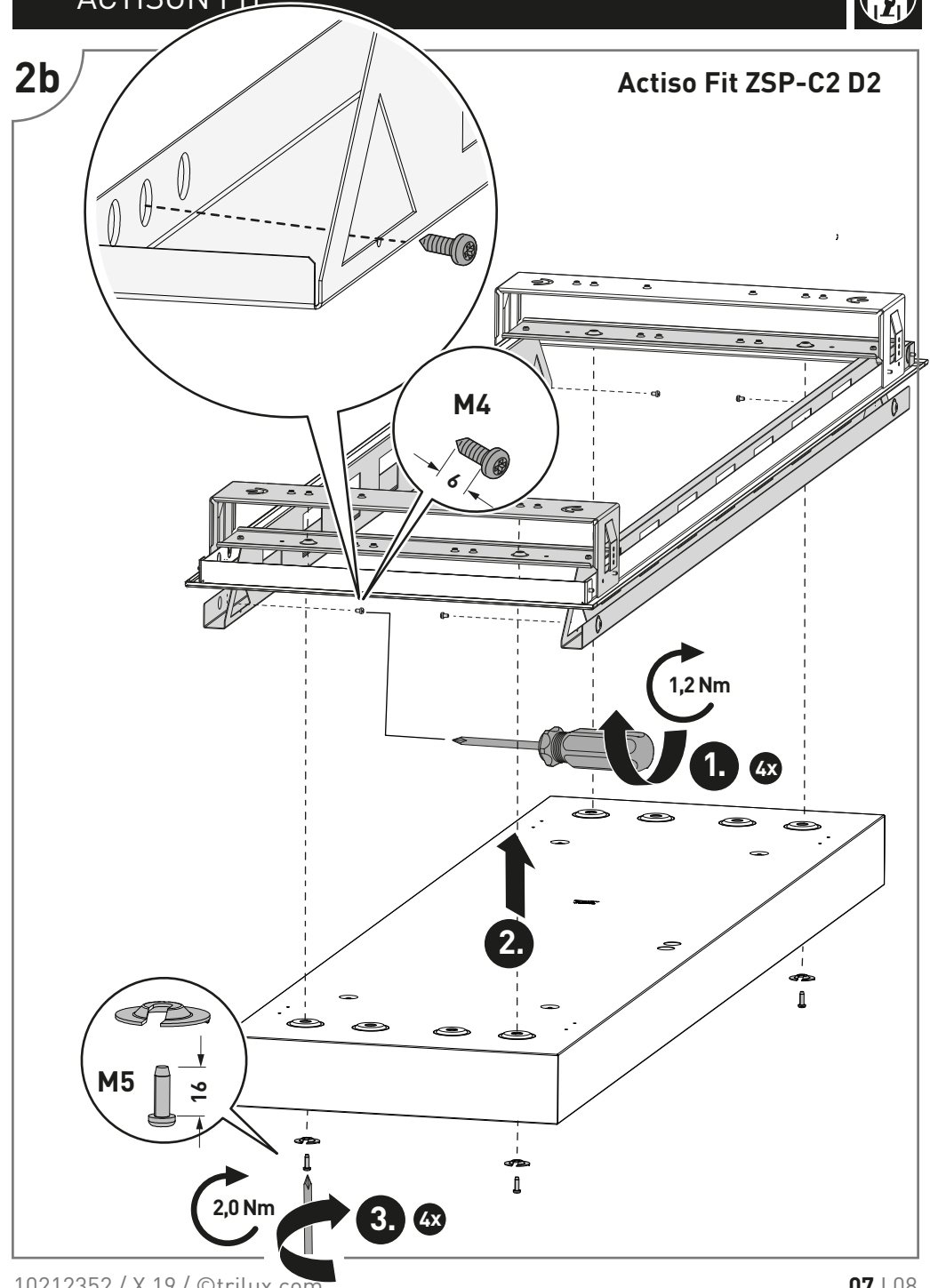
### Actiso Fit ZSP-C2 D1



# ACTISON FIT

## 2b

### Actiso Fit ZSP-C2 D2





TRILUX GmbH & Co. KG

Heidestraße  
D-59759 Arnsberg  
+49 2932 301-0  
info@trilux.de  
www.trilux.com