

Midi Feux sur fond plat / Rotating Mirror Beacon 885

Gyrophare LED 115-230VAC GN

N° de l'article: 885.240.60

**DONNÉES MÉCANIQUES**

Hauteur	200 mm
Diamètre	98 mm
Matériaux	PC PC/ABS
Couleur de la calotte	Vert
Couleur du boîtier	Noir
Indice de protection	IP65
Raccordement	Borne à vis
Section des torons maximale	1,50mm ² / 16AWG
Arrivée des câbles	Orifice de passage
Arrivée minimale des câbles	d = 5 mm
Arrivée maximale des câbles	d = 7 mm
Type de fixation	Montage sur tube
Température minimum de servic	-30°C
Température maximum de servic	+50°C
Poids avec emballage	425 g
Poids du produit	350 g

DONNÉES ÉLECTRIQUES

Alimentation de fonctionnement	115-230V
Type de tension de service	AC
Fréquence de tension de servi	50Hz
Tolérance de tension	+/- 10%
Alimentation nominale	115/230 VAC
Courant nominal de service	65 mA
Courant d'appel nominal	>10A
Classe de protection	Classe de protection 2
Degré de pollution	3
Catégorie de surtension	II
Voltage d'isolement	Ui = 250V; Uimp = 2.500V

DONNÉES OPTIQUES

Source de lumière	LED
Couleur de lumière	Vert
Image de signal optique	Rotatif
Durée de vie optique	max. 50 000 h
Nombre de tours	180 U/min

DONNÉES D'APPROBATION

Pour plus d'informations sur l'installation et le montage, reportez-vous au guide d'utilisation approprié sur www.werma.com. Cette copie imprimée est pour information seulement et est sujette à modification.

Midi Feux sur fond plat / Rotating Mirror Beacon 885 **Gyrophare LED 115-230VAC GN**

Conformité CE	Oui
WEEE	Oui
Conformité Directive ATEX	Non
Conformité à CCC-Ex	Non
Conformité CCC	Oui
Conformité UL	Non
Conformité FCC	Non
Conformité IC	Non
Certificat EAC disponible	Oui
Conformité UKCA (Importateur)	Oui (WERMA (UK) Ltd.)
Conformité CMIM	Non
Conformité AS-I	Non
Conformité DNV	Non
Conformité RoHS CN	Non
Conformité à VdS	Non

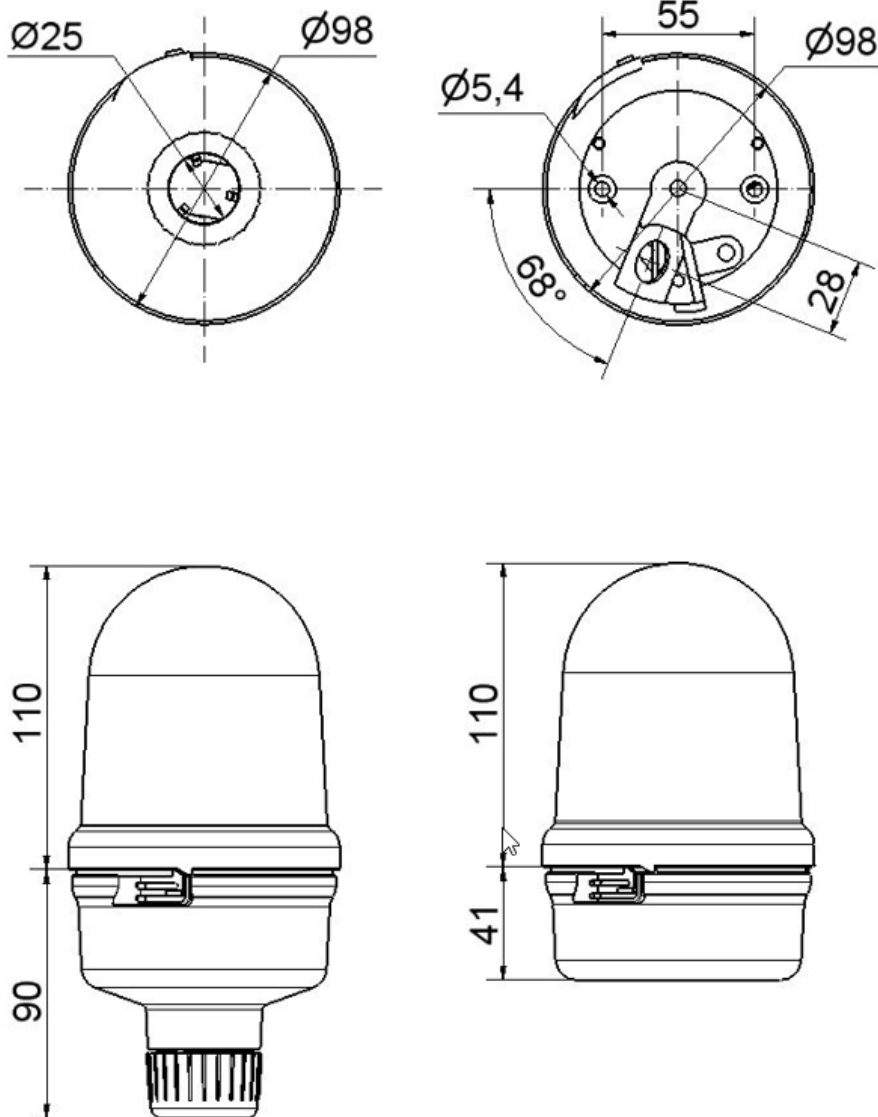


Pour plus d'informations sur l'installation et le montage, reportez-vous au guide d'utilisation approprié sur www.werma.com. Cette copie imprimée est pour information seulement et est sujette à modification.

Midi Feux sur fond plat / Rotating Mirror Beacon 885

Gyrophare LED 115-230VAC GN

DESSIN



! Pour plus d'informations sur l'installation et le montage, reportez-vous au guide d'utilisation approprié sur www.werma.com. Cette copie imprimée est pour information seulement et est sujette à modification.