



## Cellule en mode reflex

RL28-55-Z/47/76a/82b/116

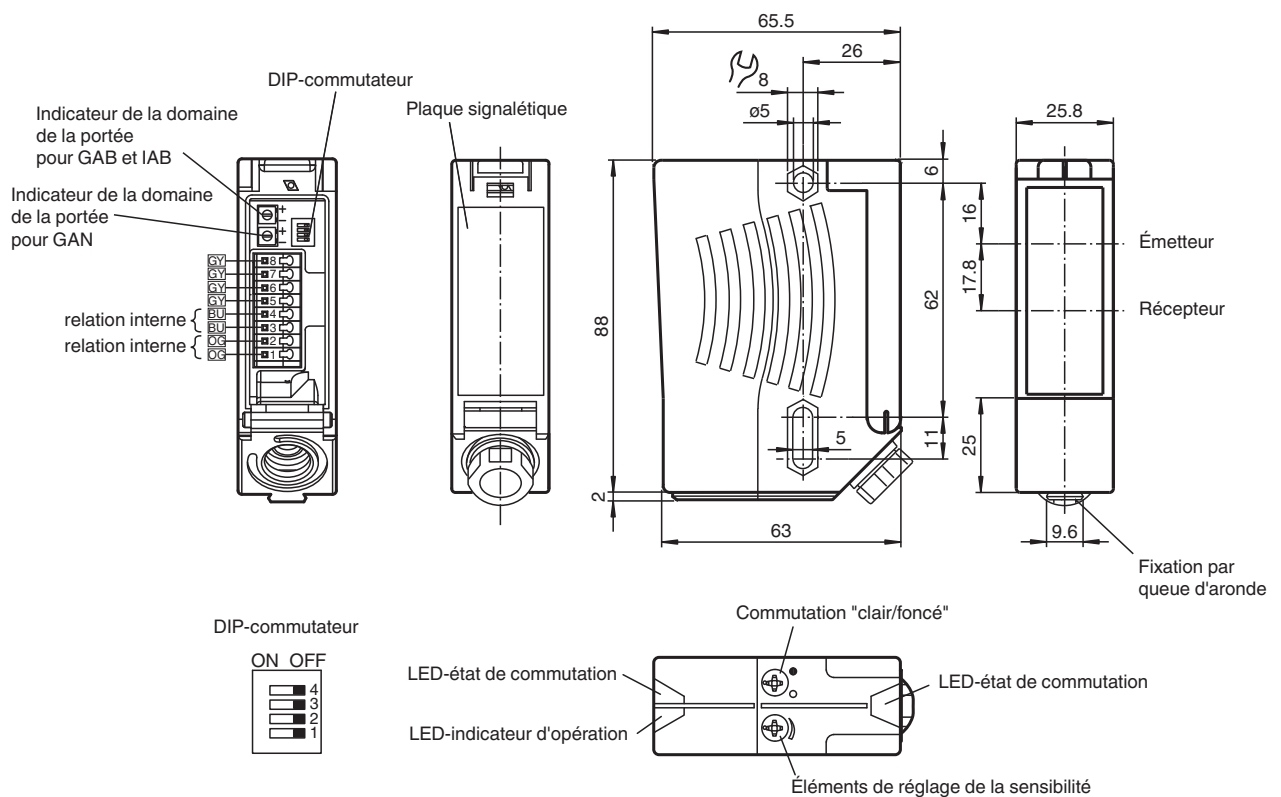


- LED pour l'état de service, l'état de commutation et la réserve de fonction
- Fonctions de temporisation programmables GAN, GAB, IAB et GAN-IAB pour fonction double
- Entrée test
- Insensible à la lumière ambiante, même provenant de lampes économes en énergie
- Étanche à l'eau, protection IP67
- Classe de protection II

Cellule en mode reflex avec filtre polarisant



### Dimensions



Date de publication: 2022-10-25 Date d'édition: 2022-10-25 : 421142\_fra.pdf

Reportez-vous aux « Remarques générales sur les informations produit de Pepperl+Fuchs ».

Groupe Pepperl+Fuchs  
www.pepperl-fuchs.com

États-Unis : +1 330 486 0001  
fa-info@us.pepperl-fuchs.com

Allemagne : +49 621 776 1111  
fa-info@de.pepperl-fuchs.com

Singapour : +65 6779 9091  
fa-info@sg.pepperl-fuchs.com

**PF** PEPPERL+FUCHS

## Données techniques

Caractéristiques générales		
Domaine de détection d'emploi		0 ... 17 m
Distance du réflecteur		0,05 ... 17 m
Domaine de détection limite		21 m
Cible de référence		réflecteur H85-2
Emetteur de lumière		LED
Type de lumière		rouge, lumière modulée , 660 nm
Filtre polarisant		oui
Diamètre de la tache lumineuse		env. 290 mm pour une distance de 17 m
Angle d'ouverture		émetteur 1° , récepteur 2°
Limite de la lumière ambiante		80000 Lux
Valeurs caractéristiques pour la sécurité fonctionnelle		
MTTF <sub>d</sub>		690 a
Durée de mission (T <sub>M</sub> )		20 a
Couverture du diagnostic (DC)		90 %
Éléments de visualisation/réglage		
Indication fonctionnement		LED verte
Visual. état de commutation		2 LED jaunes : allumées si le faisceau est libre, clignotent si la réserve de fonction est insuffisante, éteintes si le faisceau est interrompu
Éléments de contrôle		Réglage de la sensibilité (réglage jusqu'à < 25 % du domaine de détection d'emploi) , commutation "clair/foncé"
Caractéristiques électriques		
Tension d'emploi	U <sub>B</sub>	10 ... 30 V CC
Ondulation		10 %
Consommation à vide	I <sub>0</sub>	≤ 40 mA
Entrée		
Entrée test		inhibition de l'émetteur avec +U <sub>B</sub>
Sortie		
Sortie d'alarme de stabilité		1 PNP, désactivée si la réserve de fonction est insuffisante pendant 10 s ; immédiatement désactivée en cas de 4 interruptions du faisceaux
Mode de commutation		commutation "clair/foncé" interchangeable (L'un des commutateurs H/D n'est en marche que lorsque l'autre se trouve sur la position " commutation 'foncé' ".)
Sortie signal		2 PNP, antivalentes, protégées contre les courts-circuits/inversion de polarité , collecteurs ouverts
Tension de commutation		max. 30 V CC
Courant de commutation		max. 200 mA
Fréquence de commutation	f	1000 Hz
Temps d'action		0,5 ms
Fonction de temporisation		GAN, GAB, IAB, GAN-IAB, GAN-GAB, programmable, plage de réglage 0,02 ... 1 s
Conformité		
Norme produit		EN 60947-5-2
Agréments et certificats		
Conformité EAC		TR CU 020/2011
Classe de protection		II, tension assignée ≤ 250 V C.A. pour le degré de pollution 1-2 selon CEI 60664-1 Attention ! La classe de protection 2 n'est valable que si le bornier de raccordement est fermé.
Agrément UL		E87056 , cULus Listed , alimentation de classe 2 , évaluation type 1
Conditions environnementales		
Température ambiante		-40 ... 60 °C (-40 ... 140 °F)
Température de stockage		-40 ... 60 °C (-40 ... 140 °F)
Caractéristiques mécaniques		
Largeur du boîtier		25,8 mm
Hauteur du boîtier		88 mm
Profondeur du boîtier		65,5 mm

Date de publication: 2022-10-25 Date d'édition: 2022-10-25 : 421142\_fra.pdf

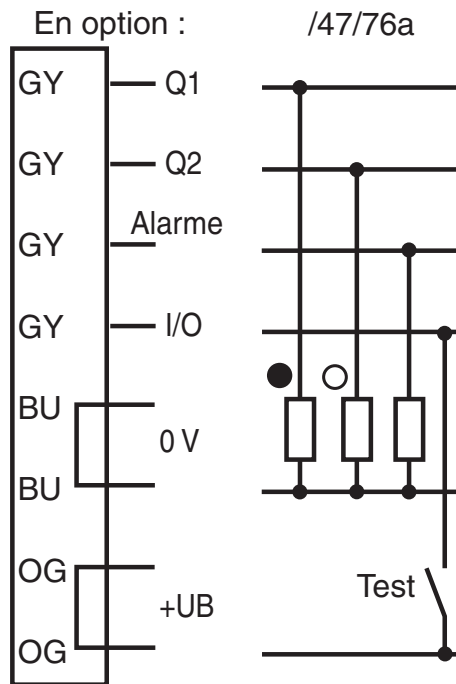
Reportez-vous aux « Remarques générales sur les informations produit de Pepperl+Fuchs ».

Groupe Pepperl+Fuchs  
www.pepperl-fuchs.comÉtats-Unis : +1 330 486 0001  
fa-info@us.pepperl-fuchs.comAllemagne : +49 621 776 1111  
fa-info@de.pepperl-fuchs.comSingapour : +65 6779 9091  
fa-info@sg.pepperl-fuchs.com
 PEPPERL+FUCHS

## Données techniques

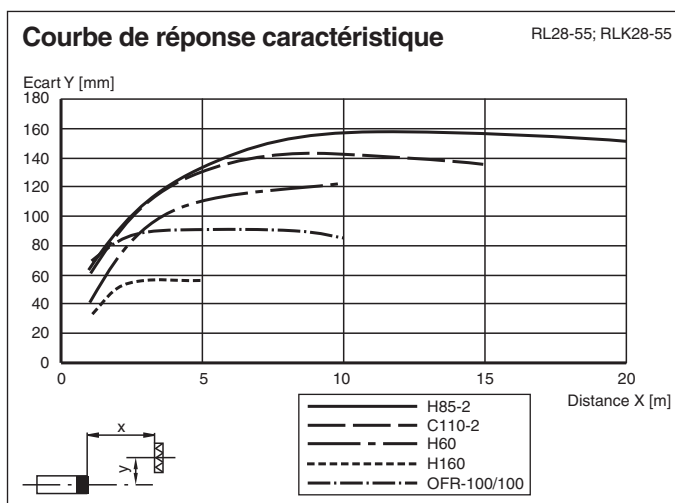
Degré de protection	IP67
Raccordement	Bornier de raccordement avec 8 bornes à ressort pour une section des fils de 0,5 ... 1,5 mm <sup>2</sup> , dénudation de 7,5 ... 8,5 mm, presse-étoupe M16x1,5
Matériau	
Boîtier	matière plastique ABS
Sortie optique	Plastique
Masse	env. 112 g

## Affectation des broches



- = commutation "claire"
- = commutation "foncé"

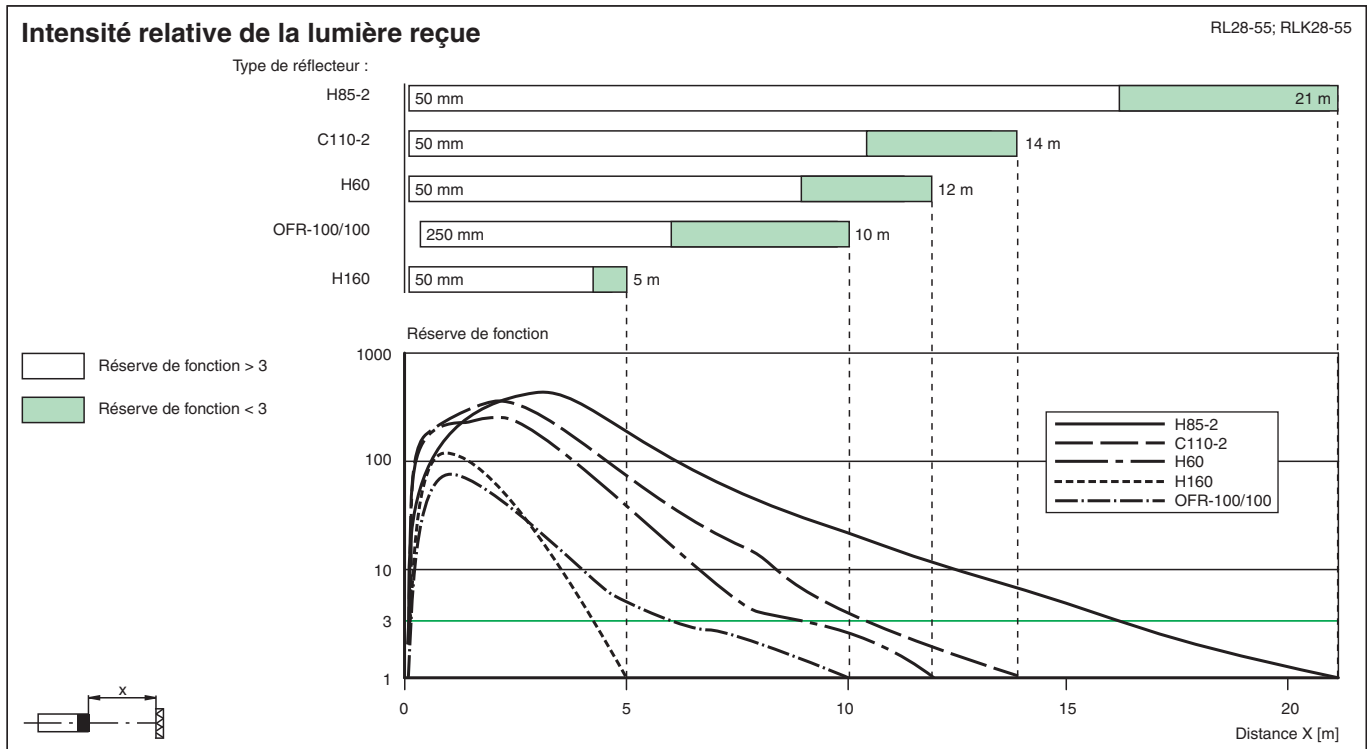
## Courbe caractéristique



Date de publication: 2022-10-25 Date d'édition: 2022-10-25 : 421142\_fra.pdf

Reportez-vous aux « Remarques générales sur les informations produit de Pepperl+Fuchs ».

**Courbe caractéristique**



**Application**



Date de publication: 2022-10-25 Date d'édition: 2022-10-25 : 421142\_fra.pdf

Montage

Zeitfunktionen / Fonctions de temporisation / Funzioni di temporizzazione / Timer functions / Funciones de tiempo

Zeitfunktion	Schaltungsart	Empfänger belichtet / Empfänger dunkel
ON  Ohne	Hell Dunkel	EIN AUS
ON  GAN	Hell Dunkel	EIN AUS
ON  GAB	Hell Dunkel	EIN AUS
ON  IAB	Hell Dunkel	EIN AUS

Die Zeit  $t_{AN}$ ,  $t_{AB}$  und  $t_{IAB}$  sind von 0,02 - 1 Sekunde einstellbar.  
Der H/D-Schalter (Schalter links außen) ist in Stellung Dunkelschaltung dargestellt.

Timer function	Switching type	Receiver exposed / Receiver dark
ON  Without	Light Dark	ON OFF
ON  ON delay	Light Dark	ON OFF
ON  OFF delay	Light Dark	ON OFF
ON  one shot	Light Dark	ON OFF

Time  $t_{ON}$ ,  $t_{OFF}$  and  $t_{OS}$  are adjustable from 0.02 to 1 seconds.  
The Light/Dark-Switch (Left, outer switch) is shown in the "Dark ON" position.

Fonction de temporisation	Mode de commutation	Récepteur éclairé / Récepteur non éclairé
ON  sans	clair foncé	activé désactivé
ON  GAN	clair foncé	activé désactivé
ON  GAB	clair foncé	activé désactivé
ON  IAB	clair foncé	activé désactivé

Les temps  $t_{AN}$ ,  $t_{AB}$  et  $t_{IAB}$  sont réglables de 0,02 ... 1 s.  
Le commutateur H/D (commutateur à l'extrême gauche) est représenté en position commutation obscur.

Función de tiempo	Modo de conmutación	Receptor recibiendo luz / Receptor oscuro
ON  Sin	Claro Oscuro	ON OFF
ON  GAN	Claro Oscuro	ON OFF
ON  GAB	Claro Oscuro	ON OFF
ON  IAB	Claro Oscuro	ON OFF







El tiempo  $t_{AN}$ ,  $t_{AB}$  y  $t_{IAB}$  es ajustable entre 0,02 y 1 segundos.  
El conmutador H/D (conmutador exterior izquierdo) está representado en posición de reducción de la luz.

Funzione tempo	Modo di commutazione	Ricevitore illuminato / Ricevitore scuro
ON  Senza	Chiaro Scuro	Un Disattivo
ON  GAN	Chiaro Scuro	Un Disattivo
ON  GAB	Chiaro Scuro	Un Disattivo
ON  IAB	Chiaro Scuro	Un Disattivo

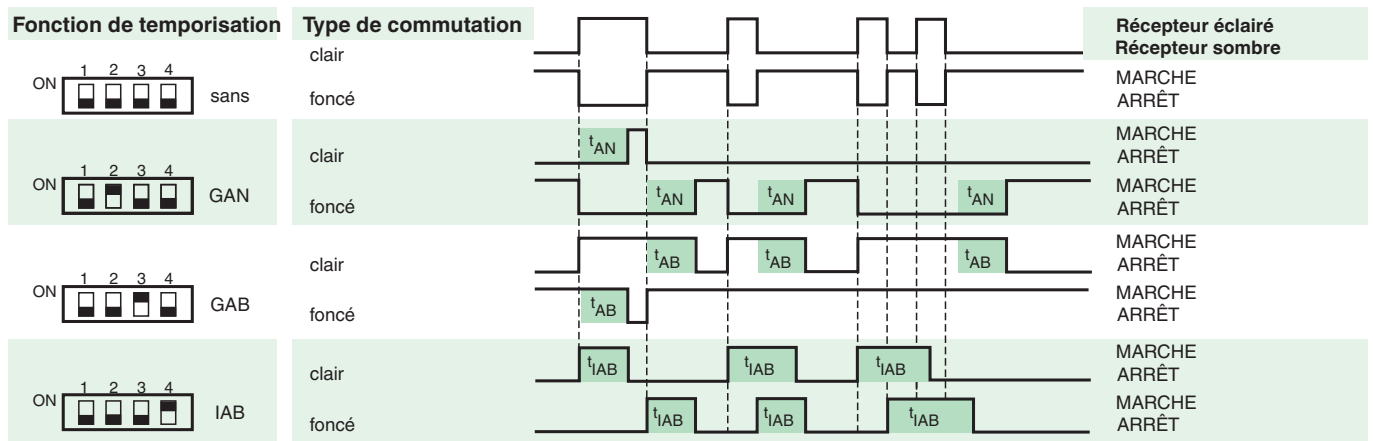
i tempi  $t_{AN}$ ,  $t_{AB}$  e  $t_{IAB}$  sono regolabili tra 0,02 s e 1 s.  
L'interruttore chiaro/scuro (interruttore sul lato esterno sinistro) è rappresentato in posizione di azionamento in scuro.

Date de publication: 2022-10-25 Date d'édition: 2022-10-25 : 421142\_fra.pdf

## Accessoires

	<b>OMH-05</b>	support de montage sur une barre ronde $\varnothing$ 12 mm ou sur une tôle (épaisseur 1,5 ... 3mm)
	<b>OMH-21</b>	Support de montage : aide au montage des détecteurs de la série RL*
	<b>OMH-22</b>	Support de montage pour les capteurs de la série RL*
	<b>OMH-RLK29</b>	Equerre de fixation
	<b>OMH-RLK29-HW</b>	Equerre de maintien pour montage mural sur l'arrière
	<b>OMH-RL28-C</b>	Modèle avec couvercle de protection soudé

## Fonctions de temporisation



Les temps  $t_{AN}$ ,  $t_{AB}$  et  $t_{IAB}$  sont réglables de 0,02 à 1 seconde.

Le contacteur H/D (contacteur gauche extérieur) est représenté en position commutation sombre.

Version	Description	Remarques
-Z	Temporisation „Retard sortie“, (GAB)	Plage de temps réglable de 0,02 s à 1 s
	Temporisation par impulsion „Retard sortie“, (IAB)	
	Temporisation „Retard entrée“, (GAN)	
	Double temporisation „Retard entrée/sortie“, (GAN/GAB)	
	Double temporisation „Retard entrée par impulsion/retard sortie“, (GAN/IAB)	