

PLT-T3-IT-230-FM - Dispositif de protection antisurtension type 3



2906450

<https://www.phoenixcontact.com/fr/produits/2906450>

Veillez tenir compte du fait que les données affichées dans ce document PDF proviennent de notre catalogue en ligne. Vous trouverez les données complètes dans la documentation utilisateur. Nos conditions générales d'utilisation des téléchargements sont applicables.



Protection antisurtension de type 3, protection fine pour terminaux en systèmes IT, signalisation de défaut et contact de signalisation à distance. Version : 230 V AC

Données commerciales

Référence	2906450
Conditionnement	1 Unité(s)
Commande minimum	1 Unité(s)
Clé de vente	CL1411
Product key	CL1411
Page catalogue	Page 84 (C-4-2019)
GTIN	4055626077338
Poids par pièce (emballage compris)	85,8 g
Poids par pièce (hors emballage)	70,04 g
Numéro du tarif douanier	85363010
Pays d'origine	DE

PLT-T3-IT-230-FM - Dispositif de protection antisurtension type 3



2906450

<https://www.phoenixcontact.com/fr/produits/2906450>

Caractéristiques techniques

Propriétés du produit

Système d'alimentation CEI	IT
Type	Élément de base, montage sur rail DIN
Type de produit	Protection d'appareil
Nombre de pôles	2
Message protection antisurtension défectueuse	optique, contact de signalisation à distance

Propriétés d'isolation

Catégorie de surtension	III
Degré de pollution	2
Classe d'essai CEI	III
	T3
Types EN	T3
Nombre de ports	One

Propriétés électriques

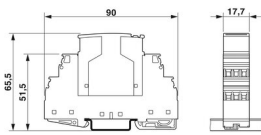
Affichage/signalisation à distance

Dénomination connexion	Contact de signalisation à distance de défaut
Fonction de commutation	Contact NF
Tension de service	250 V AC
	125 V DC (200 mA DC)
Courant de service	3 A AC
	1 A DC (30 V DC)

Caractéristiques de raccordement

Type de raccordement	Raccordement vissé
Filetage vis	M3
Couple de serrage	0,8 Nm
Section de conducteur souple	0,2 mm ² ... 2,5 mm ²
Section de conducteur rigide	0,2 mm ² ... 4 mm ²
Section conduct. AWG	24 ... 12

Dimensions

Dessin coté	
Largeur	17,7 mm
Hauteur	90 mm

PLT-T3-IT-230-FM - Dispositif de protection antisurtension type 3



2906450

<https://www.phoenixcontact.com/fr/produits/2906450>

Profondeur	65,5 mm
Graduation	1 UL

Indications sur les matériaux

Classe d'inflammabilité selon UL 94	V-0
Valeur CTI du matériau	600
Matériau isolant	PA 6.6
Matériau du boîtier	PA 6.6

Circuit de protection

Circuits de protection	L-L
	L-PE
Sens de l'action	1L-N & N-PE
Tension nominale U_N	230 V AC (IT)
Fréquence nominale f_N	50 Hz (60 Hz)
Tension permanente maximale U_C (L-L)	275 V AC
Tension permanente maximale U_C (L-N)	275 V AC
Tension permanente maximale U_C (L-PE)	440 V AC
Courant de charge nominal I_L	16 A (60 °C)
Courant résiduel I_{PE}	$\leq 1 \mu A$
Consommation de puissance en veille P_C	≤ 340 mVA
Tension d'essai de référence U_{REF}	255 V AC
Courant nom. de décharge I_n (8/20) μs .	3 kA
Courant de décharge maximal I_{max} (8/20) μs	8 kA
Choc combiné U_{OC}	6 kV
Niveau de protection U_p (L-L)	$\leq 1,2$ kV
Niveau de protection en tension U_p (L-N)	$\leq 1,2$ kV
Niveau de protection en tension U_p (L-PE)	$\leq 1,5$ kV
Tension résiduelle pour I_{amax} (L-PE)	≤ 1 kV (à 1 kA)
	$\leq 1,5$ kV (pour U_{OC})
Réponse au TOV pour U_T (L-PE)	440 V AC (120 min / mode résistance)
	1455 V AC (200 ms / mode défaillance sécurisée)
Temps d'amorçage t_A (L-N)	≤ 25 ns
Temps d'amorçage t_A (L-PE)	≤ 100 ns
Protection max. en amont nécessaire	16 A (MCB B)
Courant de court-circuit assigné I_{SCCR}	1,5 kA AC
Fusible en amont maximum pour câblage de lignes de dérivation	16 A (MCB B)

Conditions environnementales et de durée de vie

Conditions ambiantes

Indice de protection	IP20
Température ambiante (fonctionnement)	-40 °C ... 70 °C

PLT-T3-IT-230-FM - Dispositif de protection antisurtension type 3



2906450

<https://www.phoenixcontact.com/fr/produits/2906450>

Température ambiante (stockage/transport)	-40 °C ... 70 °C
Altitude	≤ 2000 m (amsl)
Humidité de l'air admissible (fonctionnement)	5 % ... 95 %

Normes et spécifications

Normes/prescriptions	CEI 61643-11
Remarque	2011
Normes/prescriptions	EN 61643-11
Remarque	2012

Montage

Type de montage	Profilé : 35 mm
-----------------	-----------------

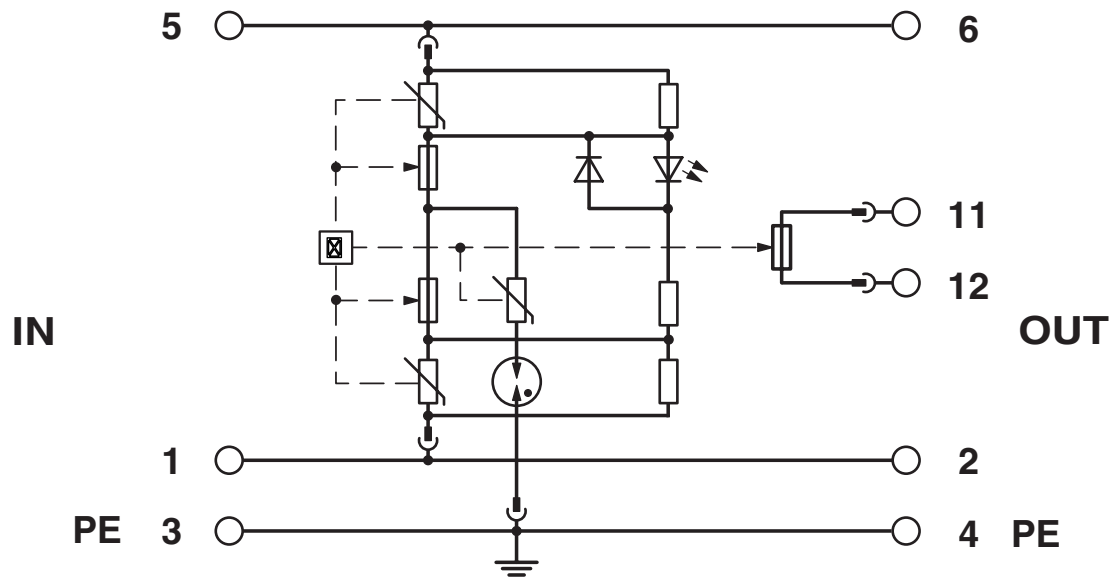
PLT-T3-IT-230-FM - Dispositif de protection antisurtension type 3

2906450

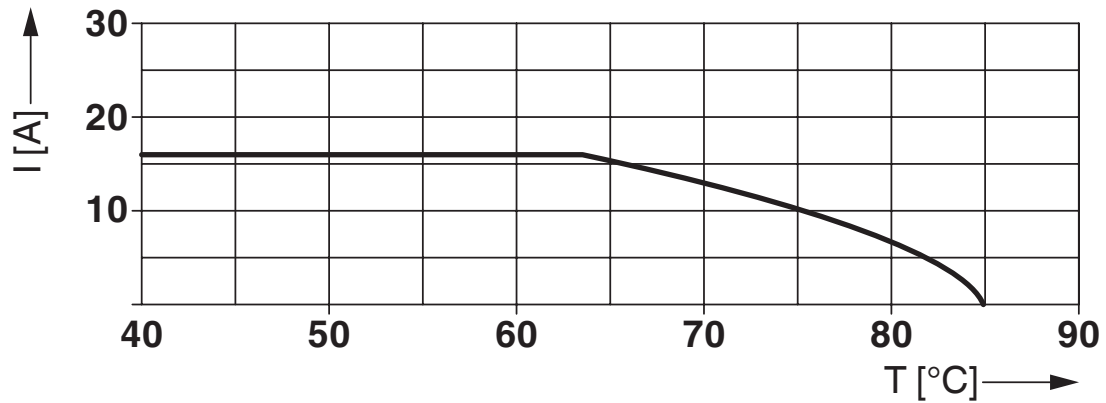
<https://www.phoenixcontact.com/fr/produits/2906450>

Dessins

Schéma de connexion



Diagramme



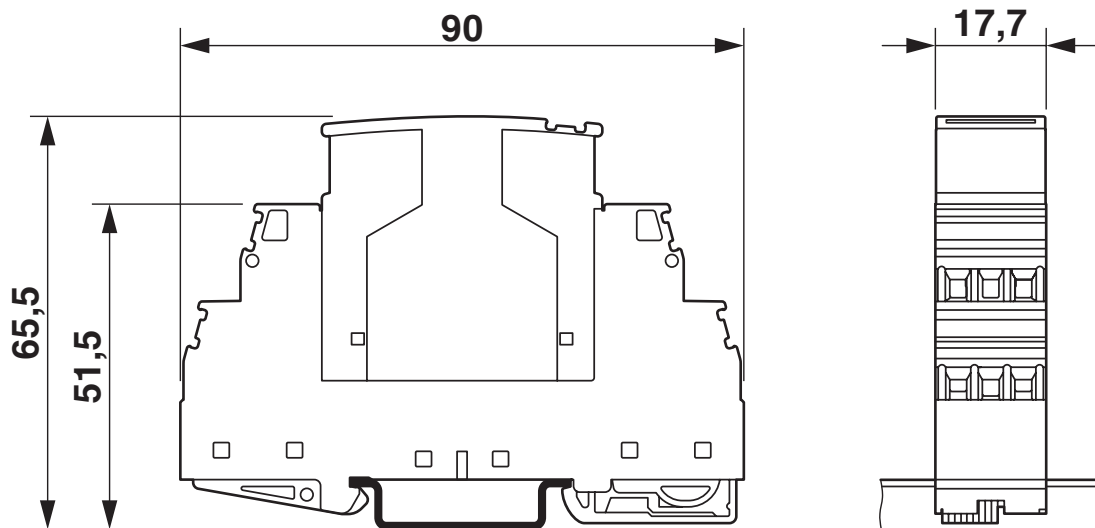
Intensité nominale en fonction de la température ambiante

PLT-T3-IT-230-FM - Dispositif de protection antisurtension type 3

2906450

<https://www.phoenixcontact.com/fr/produits/2906450>

Dessin coté



PLT-T3-IT-230-FM - Dispositif de protection antisurtension type 3



2906450

<https://www.phoenixcontact.com/fr/produits/2906450>

Homologations

📄 To download certificates, visit the product detail page: <https://www.phoenixcontact.com/fr/produits/2906450>



EAC

Identifiant de l'homologation: RU C-DE.*09.B.00169

UAE-RoHS

Identifiant de l'homologation: 22-09-50943

PLT-T3-IT-230-FM - Dispositif de protection antisurtension type 3



2906450

<https://www.phoenixcontact.com/fr/produits/2906450>

Classifications

ECLASS

ECLASS-11.0	27130806
ECLASS-13.0	27171203

ETIM

ETIM 9.0	EC000942
----------	----------

UNSPSC

UNSPSC 21.0	39121600
-------------	----------

PLT-T3-IT-230-FM - Dispositif de protection antisurtension type 3



2906450

<https://www.phoenixcontact.com/fr/produits/2906450>

Conformité environnementale

REACH SVHC	Lead 7439-92-1
China RoHS	Période d'utilisation conforme (EFUP) : 50 ans Vous trouverez des informations sur les substances dangereuses dans la déclaration du fabricant dans l'onglet « Téléchargements »

PLT-T3-IT-230-FM - Dispositif de protection antisurtension type 3



2906450

<https://www.phoenixcontact.com/fr/produits/2906450>

Accessoires

ZBF 5:UNBEDRUCKT - Ruban de repérage ZB, plat

0808642

<https://www.phoenixcontact.com/fr/produits/0808642>



Ruban de repérage ZB, plat, Rubans, blanc, vierge, repérable avec : PLOTMARK, CMS-P1-PLOTTER, type de montage: encliquetage, pour bloc de jonction au pas de : 5 mm, surface utile: 5,1 x 5,2 mm, Nombre d'étiquettes: 10

ZBF 5/WH-100:UNBEDRUCKT - Ruban de repérage ZB, plat

0808668

<https://www.phoenixcontact.com/fr/produits/0808668>



Ruban de repérage ZB, plat, Rubans, blanc, vierge, repérable avec : CMS-P1-PLOTTER, PLOTMARK, type de montage: encliquetage, pour bloc de jonction au pas de : 5 mm, surface utile: 5,15 x 5,15 mm, Nombre d'étiquettes: 1000

PLT-T3-IT-230-FM - Dispositif de protection antisurtension type 3



2906450

<https://www.phoenixcontact.com/fr/produits/2906450>

ZBF 5,LGS:FORTL.ZAHLEN - Ruban de repérage ZB, plat

0808671

<https://www.phoenixcontact.com/fr/produits/0808671>



Ruban de repérage ZB, plat, Rubans, blanc, repéré, impression longitudinale: numérotation continue 1 ... 10, 11 ... 20, etc. jusqu'à 491 ... 500, type de montage: encliquetage, pour bloc de jonction au pas de : 5 mm, surface utile: 5,15 x 5,15 mm, Nombre d'étiquettes: 10

ZBF 5,LGS:GERADE ZAHLEN - Ruban de repérage ZB, plat

0810821

<https://www.phoenixcontact.com/fr/produits/0810821>



Ruban de repérage ZB, plat, Rubans, blanc, repéré, impression longitudinale: nombres pairs croissants 2 ... 20, 22 ... 40, etc. jusqu'à 82 ... 100, type de montage: encliquetage, pour bloc de jonction au pas de : 5 mm, surface utile: 5,15 x 5,15 mm, Nombre d'étiquettes: 10

PLT-T3-IT-230-FM - Dispositif de protection antisurtension type 3

2906450

<https://www.phoenixcontact.com/fr/produits/2906450>

ZBF 5,LGS:UNGERADE ZAHLEN - Ruban de repérage ZB, plat

0810863

<https://www.phoenixcontact.com/fr/produits/0810863>



Ruban de repérage ZB, plat, Rubans, blanc, repéré, impression longitudinale: numérotation impaire 1-19, 21-39, etc. jusqu'à 81-99, type de montage: encliquetage, pour bloc de jonction au pas de : 5 mm, surface utile: 5,15 x 5,15 mm, Nombre d'étiquettes: 10

ZBF 5,QR:FORTL.ZAHLEN - Ruban de repérage ZB, plat

0808697

<https://www.phoenixcontact.com/fr/produits/0808697>



Ruban de repérage ZB, plat, Rubans, blanc, repéré, impression transversale: numérotation continue 1 ... 10, 11 ... 20, etc. jusqu'à 91 ... 100, type de montage: encliquetage, pour bloc de jonction au pas de : 5 mm, surface utile: 5,15 x 5,15 mm, Nombre d'étiquettes: 10

PLT-T3-IT-230-FM - Dispositif de protection antisurtension type 3



2906450

<https://www.phoenixcontact.com/fr/produits/2906450>

ZBN 18:UNBEDRUCKT - Ruban de repérage ZB

2809128

<https://www.phoenixcontact.com/fr/produits/2809128>



Ruban de repérage ZB, Rubans, blanc, vierge, repérable avec : CMS-P1-PLOTTER, PLOTMARK, type de montage: encliquetage, pour bloc de jonction au pas de : 18 mm, surface utile: 18 x 5 mm, Nombre d'étiquettes: 5

X-PEN 0,35 - Crayon de marquage

0811228

<https://www.phoenixcontact.com/fr/produits/0811228>



Crayon de marquage manuel d'étiquettes, sans cartouche d'encre, repérage extrêmement résistant à l'effacement, épaisseur du trait 0,35 mm

PLT-T3-IT-230-FM - Dispositif de protection antisurtension type 3



2906450

<https://www.phoenixcontact.com/fr/produits/2906450>

SZS 0,6X3,5 VDE - Tournevis

1212602

<https://www.phoenixcontact.com/fr/produits/1212602>



Tournevis, tête fendue, isolé selon VDE, taille : 0,6 x 3,5 x 100 mm, manche à deux composants, antidérapant

PLT-T3-IT-230-P - Connecteur de protection antisurtension type 3

2906451

<https://www.phoenixcontact.com/fr/produits/2906451>



Connecteur de rechange pour protection d'appareil dans les systèmes IT de la gamme de produits PLUGTRAB. Tension nominale 230 V.

Phoenix Contact 2023 © - Tous droits réservés

<https://www.phoenixcontact.com>

PHOENIX CONTACT SAS

52 Boulevard de Beaubourg Emerainville

77436 Marne La Vallée Cedex 2 France

+33 (0) 1 60 17 98 98

documentation@phoenixcontact.fr