

# SF-20KP011 - Contact à sertir



1050147

<https://www.phoenixcontact.com/fr/produits/1050147>

Veillez tenir compte du fait que les données affichées dans ce document PDF proviennent de notre catalogue en ligne. Vous trouverez les données complètes dans la documentation utilisateur. Nos conditions générales d'utilisation des téléchargements sont applicables.



Contact à sertir, Mâle, tournés, diamètre de contact: 2 mm, zone de sertissage: 0,25 mm<sup>2</sup> ... 1 mm<sup>2</sup>, Produit de remplacement selon RoHS II sans exception 6c (Pb < 0,1 %) référence : 1238179

## Avantages

- Raccordement à sertir : équipement résistant aux vibrations et aux températures
- Résistance à la traction élevée du raccordement
- Faibles résistances de contact
- Surveillance de la production facilitée

## Données commerciales

Référence	1050147
Conditionnement	50 Unité(s)
Commande minimum	50 Unité(s)
Clé de vente	ABREAG
Product key	ABREAG
Page catalogue	Page 148 (C-2-2019)
GTIN	4055626743561
Poids par pièce (emballage compris)	0,959 g
Poids par pièce (hors emballage)	0,911 g
Numéro du tarif douanier	85366990
Pays d'origine	DE

# SF-20KP011 - Contact à sertir



1050147

<https://www.phoenixcontact.com/fr/produits/1050147>

## Caractéristiques techniques

### Montage

Type de raccordement	Raccordement à sertir
----------------------	-----------------------

### Propriétés du produit

Type de produit	Contact à sertir
Type de matériau du contact	tournés

### Caractéristiques de raccordement

Type de raccordement	Raccordement à sertir
Type de contact	Mâle
Section raccordable	0,25 mm <sup>2</sup> ... 1 mm <sup>2</sup>

### Indications sur les matériaux

Surface des contacts	nickelé (Ni), plaqué or (Au)
Matériau de contact	CuZn

### Dimensions

#### Caractéristiques mécaniques

Diamètre de contact	2 mm
---------------------	------

### Propriétés mécaniques

#### Caractéristiques mécaniques

Cycles d'enfichage	100
--------------------	-----

### Indications sur l'emballage

Type de conditionnement	Sac en PE
-------------------------	-----------

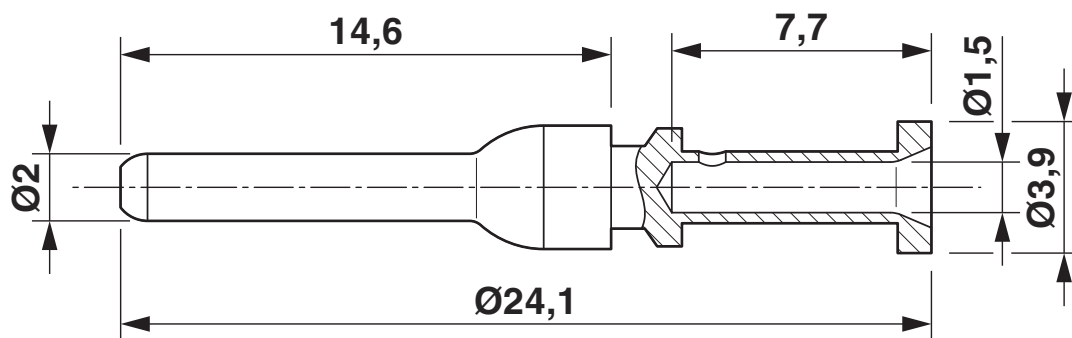
# SF-20KP011 - Contact à sertir

1050147

<https://www.phoenixcontact.com/fr/produits/1050147>

## Dessins

Dessin coté



Dessin coté

# SF-20KP011 - Contact à sertir



1050147

<https://www.phoenixcontact.com/fr/produits/1050147>

## Classifications

### ECLASS

ECLASS-11.0	27440204
ECLASS-12.0	27440204
ECLASS-13.0	27440204

### ETIM

ETIM 9.0	EC000796
----------	----------

### UNSPSC

UNSPSC 21.0	39121500
-------------	----------

# SF-20KP011 - Contact à sertir



1050147

<https://www.phoenixcontact.com/fr/produits/1050147>

## Conformité environnementale

REACH SVHC	Lead 7439-92-1
China RoHS	Période d'utilisation conforme (EFUP) : 50 ans
	Vous trouverez des informations sur les substances dangereuses dans la déclaration du fabricant dans l'onglet « Téléchargements »

# SF-20KP011 - Contact à sertir

1050147

<https://www.phoenixcontact.com/fr/produits/1050147>



## Accessoires

### SF-Z0025 - Pince à sertir avec afficheur numérique

1607452

<https://www.phoenixcontact.com/fr/produits/1607452>



Pince à sertir pour contacts à sertir tournés Ø 1 mm / Ø 1,6 mm / Ø 2 mm / Ø 3,6 mm, section de cordon 0,08 mm<sup>2</sup> ... 6 mm<sup>2</sup>

---

Phoenix Contact 2023 © - Tous droits réservés  
<https://www.phoenixcontact.com>

PHOENIX CONTACT SAS  
52 Boulevard de Beaubourg Emerainville  
77436 Marne La Vallée Cedex 2 France  
+33 (0) 1 60 17 98 98  
[documentation@phoenixcontact.fr](mailto:documentation@phoenixcontact.fr)