

CTP

R32 - SDI - Monophasé



R32
avec TOSHIBA

Plafonnier

RAV-RM1401CTP-E + RAV-GP1401AT-E

Système Plafonnier	UE	R32	Monophasé
		RAV-GP1401AT-E	
	UI	RAV-RM1401CTP-E	
Puissance froid	kW	12,5	
Puissance froid min-max	kW	3.1 - 14,0	
Puissance absorbée min-nom-max	kW	0.55-3.58-3.97	
EER	W/W	3,49	
SEER		7,58	
Label énergétique froid		-	
Puissance chaud +7°C (nominal)	kW	989	
Puissance chaud -7°C (nom/max)	kW	14,0	
Puissance chaud min-max	kW	2,6 - 16,5	
Puissance absorbée min-nom-max	kW	0.41-3.59-4.40	
COP	W/W	3,90	
SCOP		4,71	
Label énergétique chaud		-	

Unité intérieure		RAV-RM1401CTP-E
Débits d'air (G/PV)	m3/h	2040
Niveau de pression sonore (G/M/PV à 1,5m)	dB(A)	46-41-35
Niveau de puissance sonore (G/M/PV)	dB(A)	61-56-50
Dimensions (HxLxP)	mm	235 x 1586 x690
Poids	kg	37

Unité extérieure		RAV-GP1401AT-E
Débits d'air (G/PV)	m3/h	6960
Niveau de pression sonore à 1m	dB(A)	50
Niveau de puissance sonore	dB(A)	67
Dimensions (HxLxP)	mm	1550 x 1010 x 370
Poids	kg	104
Plages de fonctionnement froid	°C	-15 / 52
Plages de fonctionnement chaud	°C	-27 / 15
Type compresseur		DC Twin Rotary
Raccords frigo gaz/liquide		5/8 - 3/8
Longueur frigo min/max	m	3./75
Denivelé max	m	30
Alimentation électrique (V-ph-Hz)		220/240-1-50
Section alim. Mini UE/Protection		



0 810 723 723 Service 0,05 € / appel + prix appel

Toshiba Airconditionning (TFD SNC) ne peut engager sa responsabilité concernant les données de ce document qui peuvent être changées sans préavis.

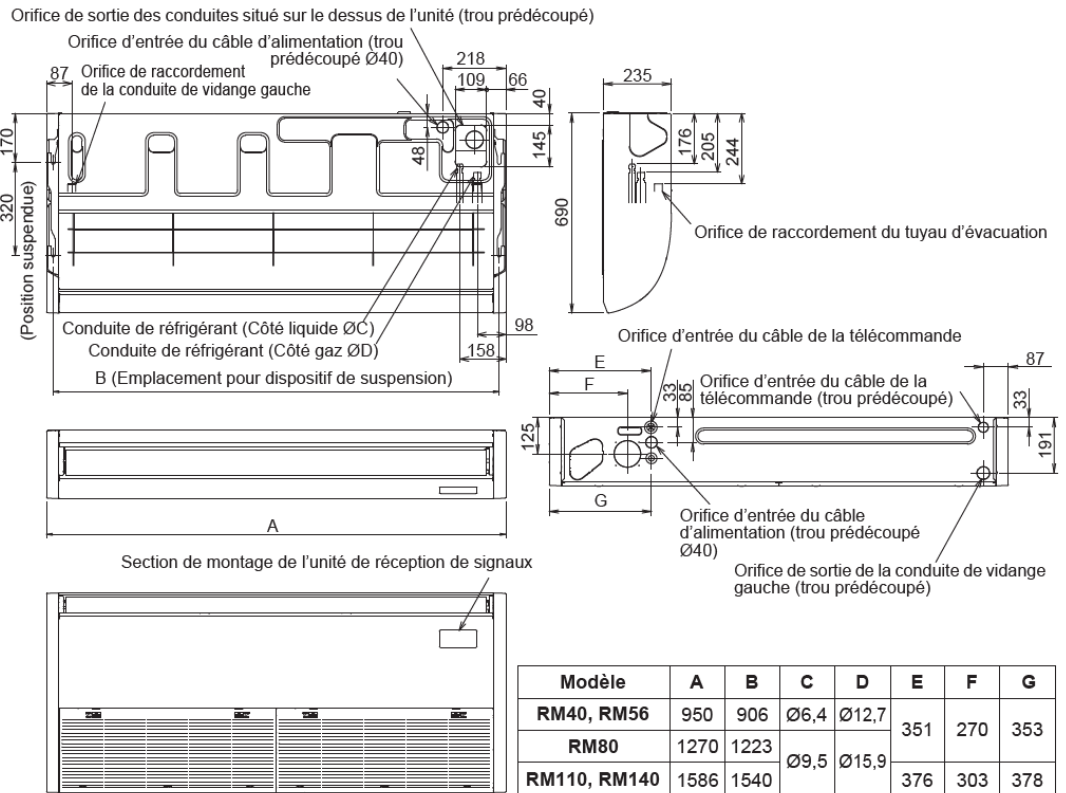
CTP

SUPER
DIGITAL INVERTER

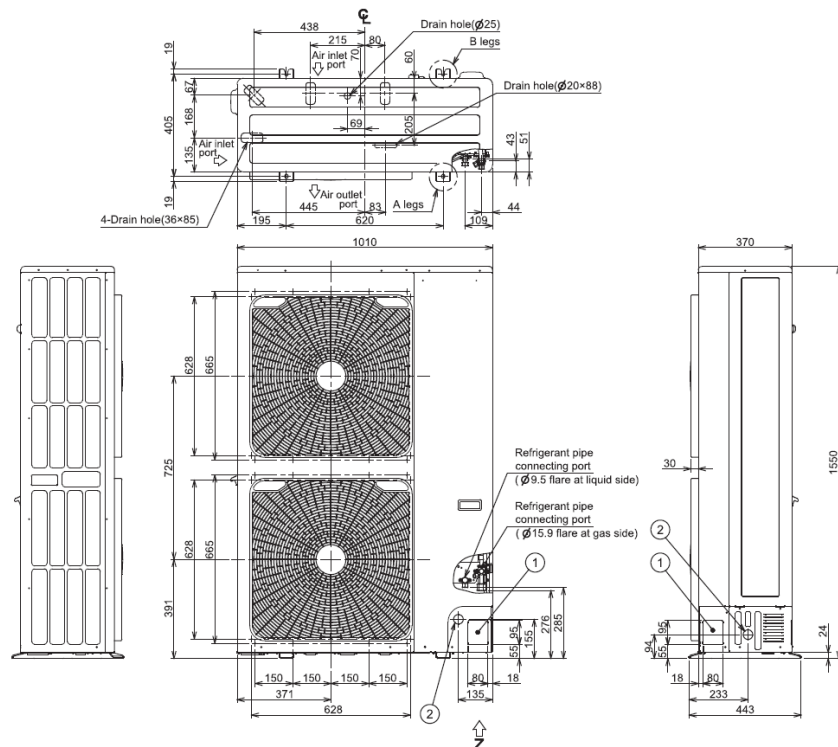
Plafonnier

RAV-GP1101AT-E + RAV-RM1101CTP-E
RAV-GP1401AT-E + RAV-RM1401CTP-E

Unité intérieure



Unité extérieure



R32
avec TOSHIBA