

# QUINT4-PS/24DC/48DC/5/PT - Convertisseur DC/DC



2910123

<https://www.phoenixcontact.com/fr/produits/2910123>

Veillez tenir compte du fait que les données affichées dans ce document PDF proviennent de notre catalogue en ligne. Vous trouverez les données complètes dans la documentation utilisateur. Nos conditions générales d'utilisation des téléchargements sont applicables.



Convertisseur DC/DC à découpage primaire, QUINT POWER, Montage sur profilé, SFB Technology (Selective Fuse Breaking), entrée: 24 V DC, sortie : 48 V DC / 5 A

## Description du produit

Convertisseur QUINT CC/CC avec fonctionnalité maximale

Les convertisseurs DC/DC adaptent le niveau de tension, régénèrent la tension à l'extrémité de longs câbles, ou assurent la mise en place de systèmes d'alimentation indépendants grâce à l'isolation galvanique.

Afin de protéger de façon sélective et donc économique des installations, les convertisseurs CC/CC QUINT déclenchent magnétiquement des disjoncteurs avec six fois l'intensité nominale : ils sont donc très rapides. En outre, la haute disponibilité de l'installation est assurée par la surveillance préventive des fonctions, qui signale tout état de fonctionnement critique avant que des erreurs ne surviennent.

## Avantages

- Côté sortie puissant : extension aisée des installations, démarrage fiable des charges lourdes et déclenchement des coupe-circuits automatiques
- Signalisation complète : surveillance préventive des fonctions, signalant tout état de fonctionnement critique avant l'apparition d'erreurs
- Commande avec configuration par défaut possible dès la première unité

## Données commerciales

Référence	2910123
Conditionnement	1 Unité(s)
Commande minimum	1 Unité(s)
Clé de vente	CMDI44
Product key	CMDI44
GTIN	4055626537450
Poids par pièce (emballage compris)	1 □ 068 g
Poids par pièce (hors emballage)	1 □ 024 g
Numéro du tarif douanier	85044095
Pays d'origine	TH

## Caractéristiques techniques

### Données d'entrée

Plage de tension nominale d'entrée	24 V DC
Plage de tension d'entrée	24 V DC -25 % ... +40 %
Plage de tension étendue	non
Rigidité diélectrique max.	35 V DC (60 s)
Choc de courant d'enclenchement	typ. 1 A
Intégrale de courant d'appel ( $I^2t$ )	< 0,01 A <sup>2</sup> s
Limitation du courant d'appel	1 A (à 1 ms)
Durée de pontage en cas de panne de courant	typ. 16 ms (24 V DC)
Courant absorbé	13,8 A (24 V DC)
Temps d'enclenchement typique	300 ms (depuis le SLEEP MODE (MODE VEILLE))
Temps d'enclenchement	< 1 s
Fusible d'entrée	30 A (temporisé, intérieur)
Sélection du fusible approprié pour la protection d'entrée	16 A ... 20 A (Caractéristique B, C, D, K ou équivalente)

### Signal Remote (configurable)

Repérage des raccordements	3.3 +
Fonction	Puissance de sortie MARCHE/ARRÊT (à distance)
Par défaut	Puissance de sortie MARCHE (>40 k $\Omega$ /24 V DC/pont ouvert entre la REM et la SGnd)

### Données de sortie

Rendement	typ. 94 % (24 V DC)
Caractéristique de sortie	U/I Advanced
	Smart HICCUP
	FUSE MODE
Tension de sortie nominale	48 V DC
Plage de réglage de la tension de sortie ( $U_{Set}$ )	48 V DC ... 56 V DC (> 48 V à puissance constante)
Courant nominal de sortie ( $I_N$ )	5 A
Boost statique ( $I_{Stat.Boost}$ )	6,25 A
Boost dynamique ( $I_{Dyn.Boost}$ )	10 A (5 s)
Selective Fuse Breaking ( $I_{SFB}$ )	30 A (15 ms)
Déclenchement magnétique de fusible	A1...A6 / B2 / C1...C2 / Z1...Z6
Protection contre les courts-circuits	oui
Résistant au fonctionnement à vide	oui
Puissance de sortie ( $P_N$ )	240 W
Puissance de sortie ( $P_{Rés.Puis. stat.}$ )	300 W
Puissance de sortie ( $P_{Rés.Puis. dyn.}$ )	480 W (5 s)
Résistance à l'alimentation de retour	$\leq$ 60 V DC
Protection contre la surtension à la sortie (OVP)	$\leq$ 60 V DC
Ondulation résiduelle	< 50 mV <sub>CC</sub>
Tolérance de réglage	< 3 % (modification charge statique 10 % ... 90 %)

# QUINT4-PS/24DC/48DC/5/PT - Convertisseur DC/DC



2910123

<https://www.phoenixcontact.com/fr/produits/2910123>

Tolérance de réglage	< 3 % (modification charge statique 10 % ... 90 %)
Tolérance de réglage	< 3 % (modification charge statique 10 % ... 90 %)
Temps d'établissement	< 100 ms ( $U_{OUT}$ (10 % ... 90 %))
Connectabilité en série	oui
Puissance dissipée à vide maximale	< 4 W
Puissance dissipée charge nominale max.	< 16 W
Puissance dissipée SLEEP MODE	< 2 W
Montage en parallèle autorisé	oui, pour la redondance et l'augmentation de la puissance

## Signal Out 1 (configurable)

Repérage des raccordements	3.5 +
Numérique	0 V DC
	24 V DC
	20 mA
Option de signal	Tension de sortie
	Courant de sortie
	Puissance de sortie
	Heures de fonctionnement
	Avertissement précoce surchauffes
	OVP Tension maximale admissible active
Par défaut	$U_{IN}$ Tension d'entrée OK

## Signal Out 2 (configurable)

Repérage des raccordements	3.6 +
Numérique	0 V DC
	24 V DC
	20 mA
Par défaut	Puissance de sortie
Option de signal	Tension de sortie
	Courant de sortie
	Heures de fonctionnement
	Avertissement précoce surchauffes
	OVP Tension maximale admissible active
Analogique	4 mA ... 20 mA $\pm 5$ % (Charge $\leq 400 \Omega$ )
Option de signal	Tension de sortie
	Courant de sortie
	Puissance de sortie

## Signal relais 13/14 (configurable)

Repérage des raccordements	3.1, 3.2
Contact de commutation (libre de potentiel)	Indépendant du potentiel
Capacité de charge de contact maxi.	24 V DC
	1 A
	30 V AC
	0,5 A

# QUINT4-PS/24DC/48DC/5/PT - Convertisseur DC/DC



2910123

<https://www.phoenixcontact.com/fr/produits/2910123>

Par défaut	Tension de sortie
Option de signal	Courant de sortie
	Puissance de sortie
	Heures de fonctionnement
	Avertissement précoce surchauffes
	OVP Tension maximale admissible active
	$U_{IN}$ Tension d'entrée OK

## Masse SGnd

Repérage des raccordements	3.4 +
Fonction	Masse
Potentiel de référence	de OUT1, OUT2 et REM

## Caractéristiques de raccordement

### Entrée

Position	1.x
----------	-----

### Raccordement du conducteur

Technologie de raccordement	Raccordement Push-in
rigide	0,2 mm <sup>2</sup> ... 6 mm <sup>2</sup>
souple	0,2 mm <sup>2</sup> ... 6 mm <sup>2</sup>
souple avec embout, sans douille en plastique	0,2 mm <sup>2</sup> ... 4 mm <sup>2</sup>
souple avec embout, avec douille en plastique	0,2 mm <sup>2</sup> ... 4 mm <sup>2</sup>
rigide (AWG)	24 ... 10
Longueur à dénuder	10 mm

### Sortie

Position	2.x
----------	-----

### Raccordement du conducteur

Technologie de raccordement	Raccordement Push-in
rigide	0,2 mm <sup>2</sup> ... 6 mm <sup>2</sup>
souple	0,2 mm <sup>2</sup> ... 6 mm <sup>2</sup>
souple avec embout, sans douille en plastique	0,2 mm <sup>2</sup> ... 4 mm <sup>2</sup>
souple avec embout, avec douille en plastique	0,2 mm <sup>2</sup> ... 4 mm <sup>2</sup>
rigide (AWG)	24 ... 10
Longueur à dénuder	10 mm

### Signal

Position	3.x
----------	-----

### Raccordement du conducteur

Technologie de raccordement	Raccordement Push-in
rigide	0,2 mm <sup>2</sup> ... 1 mm <sup>2</sup>
souple	0,2 mm <sup>2</sup> ... 1,5 mm <sup>2</sup>
souple avec embout, sans douille en plastique	0,2 mm <sup>2</sup> ... 1,5 mm <sup>2</sup>

souple avec embout, avec douille en plastique	0,2 mm <sup>2</sup> ... 0,75 mm <sup>2</sup>
rigide (AWG)	24 ... 16
Longueur à dénuder	8 mm

## Signalisation

### Signalisation LED

Modes de signalisation	LED
	Contact de signalisation indépendant du potentiel
	Sortie de signal active Out 1 (numérique, configurable)
	Sortie de signal active Out 2 (numérique, analogique, configurable)
	Contact à distance
Seuil de signal	Masse SGnd
	> 100 % (LED allumée en jaune, puissance de sortie > 240 W)
	> 75 % (LED allumée en vert, puissance de sortie > 180 W)
	> 50 % (LED allumée en vert, puissance de sortie > 120 W)
	> 0,9 x U <sub>Set</sub> (La LED est allumée en vert)
	< 0,9 x U <sub>Set</sub> (La LED clignote en vert)
	> 0,8 x U <sub>InNom</sub> (LED éteinte)
< 0,8 x U <sub>InNom</sub> (LED jaune allumée)	

## Propriétés électriques

Nombre de phases	1,00
Tension d'isolement entrée / sortie	4 kV DC (homologation du type)
	2 kV DC (Contrôle individuel)
Fréquence de commutation	190 kHz ... 220 kHz (Niveau du convertisseur auxiliaire)
	67 kHz ... 135 kHz (Niveau du convertisseur principal)

## Propriétés du produit

Type de produit	Convertisseurs DC/DC
Gamme de produits	QUINT POWER
MTBF (IEC 61709, SN 29500)	> 1369000 h (25 °C)
	> 793000 h (40 °C)
	> 328000 h (60 °C)

### Propriétés d'isolation

Classe de protection	Special with SELV input and output
Degré de pollution	2

### Espérance de vie (condensateurs électrolytiques)

Courant	2,5 A
Température	40 °C
Temps	359600 h
Texte complémentaire	24 V DC

## Espérance de vie (condensateurs électrolytiques)

Courant	5 A
Température	40 °C
Temps	176200 h
Texte complémentaire	24 V DC

## Espérance de vie (condensateurs électrolytiques)

Courant	5 A
Température	30 °C
Temps	352500 h
Texte complémentaire	24 V DC

## Dimensions

### Dimensions de l'article

Largeur	50 mm
Hauteur	130 mm
Profondeur	125 mm

### Dimensions de l'article pour un montage alternatif

Largeur	122 mm
Hauteur	130 mm
Profondeur	53 mm

### Dimensions de montage

Distance de montage à droite/gauche (active)	15 mm / 15 mm ( $\leq 70$ °C)
Distance de montage à droite/à gauche (passive)	0 mm / 0 mm ( $\leq 70$ °C)
Distance de montage en haut/en bas (active)	50 mm / 50 mm ( $\leq 70$ °C)
Distance de montage en haut/en bas (passive)	50 mm / 50 mm ( $\leq 70$ °C)

## Montage

Type de montage	Montage sur profilé
Instructions de montage	juxtaposable : $P_N \geq 50$ %, horizontale 5 mm, près des composants actifs 15 mm, verticale 50 mm juxtaposable : $P_N < 50$ %, horizontale 0 mm, en haut verticale 40 mm, en bas verticale 20 mm
Protégée par vernis	non

## Indications sur les matériaux

Classe d'inflammabilité selon UL 94 (boîtier / blocs de jonction)	V0
Matériau du boîtier	Métallique
Modèle de capot	Acier inoxydable X6Cr17
Version des éléments latéraux	Aluminium

## Conditions environnementales et de durée de vie

### Conditions ambiantes

Indice de protection	IP20
Température ambiante (fonctionnement)	-25 °C ... 70 °C (> 60 °C Derating: 2,5 %/K)
Température ambiante (stockage/transport)	-40 °C ... 85 °C
Température ambiante (type de démarrage testé)	-40 °C
Hauteur d'utilisation	≤ 5000 m (> 2 000 m, tenir compte du derating)
Classe climatique	3K22 (selon la norme EN 60721-3-3)
Humidité de l'air max. admissible (service)	≤ 95 % (à 25 °C, sans condensation)
Choc	18 ms, 30g, dans chaque direction (selon CEI 60068-2-27)
Vibrations (service)	Recherche de résonance 5 Hz ... 100 Hz 2,3g, 90 min., fréquence de résonance 2,3g, 90 min. (selon DNV GL classe C)

## Normes et spécifications

### Catégorie de surtension

EN 61010-1	II (≤ 5000 m)
EN 62477-1	III (≤ 2000 m)

### Sécurité des appareils de mesure, de commande, de régulation et de laboratoire

Désignation de la norme	Sécurité électrique (des appareils de commande et de régulation)
Normes/précriptions	CEI 61010-1

### Très basse tension de sécurité

Désignation de la norme	Très basse tension de sécurité
Normes/précriptions	EN 61010-1 (SELV)
	CEI 61010-2-201 (PELV)

### Chutes de tension de l'alimentation secteur

Désignation de la norme	Variation du secteur/Sous-tension
Normes/précriptions	EN 61000-4-29

### Applications ferroviaires

Désignation de la norme	Applications ferroviaires
Normes/précriptions	EN 50121-3-2
	IEC 62236-3-2
	EN 50121-5
	CEI 62236-5

## Homologations

### UL

Repérage	UL Listed UL 61010-1
----------	----------------------

### UL

Repérage	UL Listed UL 61010-2-201
----------	--------------------------

### UL

Repérage	UL 121201 & CSA C22.2 No. 213-17 Class I, Division 2, Groups A, B, C, D T4 (Hazardous Location)
----------	-------------------------------------------------------------------------------------------------

# QUINT4-PS/24DC/48DC/5/PT - Convertisseur DC/DC



2910123

<https://www.phoenixcontact.com/fr/produits/2910123>

## CSA

Repérage	CAN/CSA-C22.2 No. 61010-1-12
----------	------------------------------

## CSA

Repérage	CAN/CSA C22.2 No. 61010-2-201:18
----------	----------------------------------

## SIQ

Repérage	Type contrôlé (type approved)
----------	-------------------------------

## SIQ

Repérage	Schéma OC (CEI 61010-1, CEI 61010-2-201)
----------	------------------------------------------

## Construction navale

Repérage	DNV
----------	-----

## Construction navale

Repérage	BV
----------	----

## Construction navale

Repérage	NK
----------	----

## Construction navale

Repérage	LR
----------	----

## Données CEM

Directive basse tension	Conformité à la directive NSR 2014/35/UE
Règles CEM Perturbations radioélectriques	EN 61000-6-3
	EN 61000-6-4
Règles CEM - Immunité électromagnétique	EN 61000-6-1
	EN 61000-6-2
Compatibilité électromagnétique	Conformité à la directive CEM 2014/30/UE
Règles CEM Centrale électrique	CEI 61850-3
	EN 61000-6-5
Émissions conduites	EN 55016
	EN 61000-6-3 (classe B)
Emission	Norme de base complémentaire EN 61000-6-5 (immunité des centrales électriques), CEI/EN 61850-3 (alimentation en énergie)
Émissions	EN 55016
	EN 61000-6-3 (classe B)
Émissions conduites DNV GL	Classe B
Texte complémentaire	Domaine des ponts
Émissions de bruit DNV GL	Classe B
Texte complémentaire	Domaine des ponts

## Décharge électrostatique

Normes/Prescriptions	EN 61000-4-2
----------------------	--------------

## Décharge électrostatique



# QUINT4-PS/24DC/48DC/5/PT - Convertisseur DC/DC



2910123

<https://www.phoenixcontact.com/fr/produits/2910123>

Décharge par contact	8 kV (Sévérité de contrôle 4)
Décharge dans l'air	15 kV (Sévérité de contrôle 4)
Remarque	Critère A

## Champ électromagnétique HF

Normes/Prescriptions	EN 61000-4-3
----------------------	--------------

## Champ électromagnétique HF

Plage de fréquence	80 MHz ... 1 GHz
Intensité de champ	20 V/m (Sévérité de contrôle 3)
Plage de fréquence	1 GHz ... 6 GHz
Intensité de champ	10 V/m (Sévérité de contrôle 3)
Remarque	Critère A

## Transitoires électriques rapides (en salves)

Normes/Prescriptions	EN 61000-4-4
----------------------	--------------

## Transitoires électriques rapides (en salves)

Entrée	2 kV (Sévérité de contrôle 3 - asymétrique)
Sortie	2 kV (Sévérité de contrôle 3 - asymétrique)
Signal	2 kV (Sévérité de contrôle 4 - asymétrique)
Remarque	Critère A

## Contrainte de surtension transitoire (Surge)

Normes/Prescriptions	EN 61000-4-5
Entrée	1 kV (Sévérité de contrôle 3 - symétrique)
	2 kV (Sévérité de contrôle 3 - asymétrique)
Sortie	1 kV (Sévérité de contrôle 3 - symétrique)
	2 kV (Sévérité de contrôle 3 - asymétrique)
Signal	2 kV (Sévérité de contrôle 3 - asymétrique)
Remarque	Critère A

## Perturbations conduites

Normes/Prescriptions	EN 61000-4-6
----------------------	--------------

## Perturbations conduites

E/S/A	asymétrique
Plage de fréquence	0,15 MHz ... 80 MHz
Remarque	Critère A
Tension	10 V (Sévérité de contrôle 3)

## Champ magnétique avec fréquence énergétique

Normes/Prescriptions	EN 61000-4-8
Fréquence	16,7 Hz
	50 Hz
	60 Hz
Intensité de champ	100 A/m
Texte complémentaire	60 s

Remarque	Critère A
Fréquence	50 Hz
	60 Hz
Plage de fréquence	50 Hz ... 60 Hz
Intensité de champ	1 kA/m
Texte complémentaire	3 s
Remarque	Critère A
Fréquence	0 Hz
Intensité de champ	300 A/m
Texte complémentaire	DC, 60 s
Remarque	Critère A

#### Chutes de tension

Normes/Prescriptions	EN 61000-4-29
Tension	24 V DC
Chute de tension	70 %
Temps	100 ms
Texte complémentaire	Sévérité de contrôle 2
Remarque	Critère A
Chute de tension	40 %
Temps	100 ms
Texte complémentaire	Sévérité de contrôle 2
Remarque	Critère B
Chute de tension	0 %
Temps	50 ms
Texte complémentaire	Sévérité de contrôle 2
Remarque	Critère B

#### Champ magnétique pulsé

Normes/Prescriptions	EN 61000-4-9
Intensité de champ	1000 A/m
Remarque	Critère A

#### Grandeurs perturbatrices conduites asymétriques

Normes/Prescriptions	EN 61000-4-16
Niveau de test 1	15 Hz 150 Hz (Sévérité de contrôle 3)
Tension	10 V 1 V
Niveau de test 2	150 Hz 1,5 kHz (Sévérité de contrôle 3)
Tension	1 V
Niveau de test 3	1,5 kHz 15 kHz (Sévérité de contrôle 3)
Tension	1 V 10 V
Niveau de test 4	15 kHz 150 kHz (Sévérité de contrôle 3)
Tension	10 V
Niveau de test 5	16,7 Hz 50 Hz 60 Hz 150 Hz 180 Hz (Sévérité de contrôle 3)
Tension	10 V (constant)

Niveau de test 6	0 Hz 16,7 Hz 50 Hz 60 Hz (Sévérité de contrôle 3)
Tension	100 V (1 s)
Remarque	Critère A

#### Part alternative de la tension continue

Normes/Prescriptions	EN 61000-4-17
Part alternative	15 % ( $U_N$ )
Fréquence	50 Hz
	100 Hz
	150 Hz
Remarque	Critère A
Part alternative	14 % ( $U_N$ )
Fréquence	300 Hz
Remarque	Critère A

#### Onde à oscillations amorties

Normes/Prescriptions	EN 61000-4-18
Entrée, sortie (niveau de test 1)	100 kHz 1 MHz (Sévérité de contrôle 2 - symétrique)
Tension	0,5 kV
Entrée, sortie (niveau de test 2)	100 kHz 1 MHz (Sévérité de contrôle 2 - asymétrique)
Tension	1 kV
Entrée, sortie (niveau de test 3)	10 MHz (Sévérité de contrôle 2 - asymétrique)
Tension	0,5 kV
Signaux (niveau de test 1)	100 kHz 1 MHz (Sévérité de contrôle 2 - symétrique)
Tension	0,5 kV
Signaux (niveau de test 2)	100 kHz 1 MHz (Sévérité de contrôle 2 - asymétrique)
Tension	1 kV
Remarque	Critère A

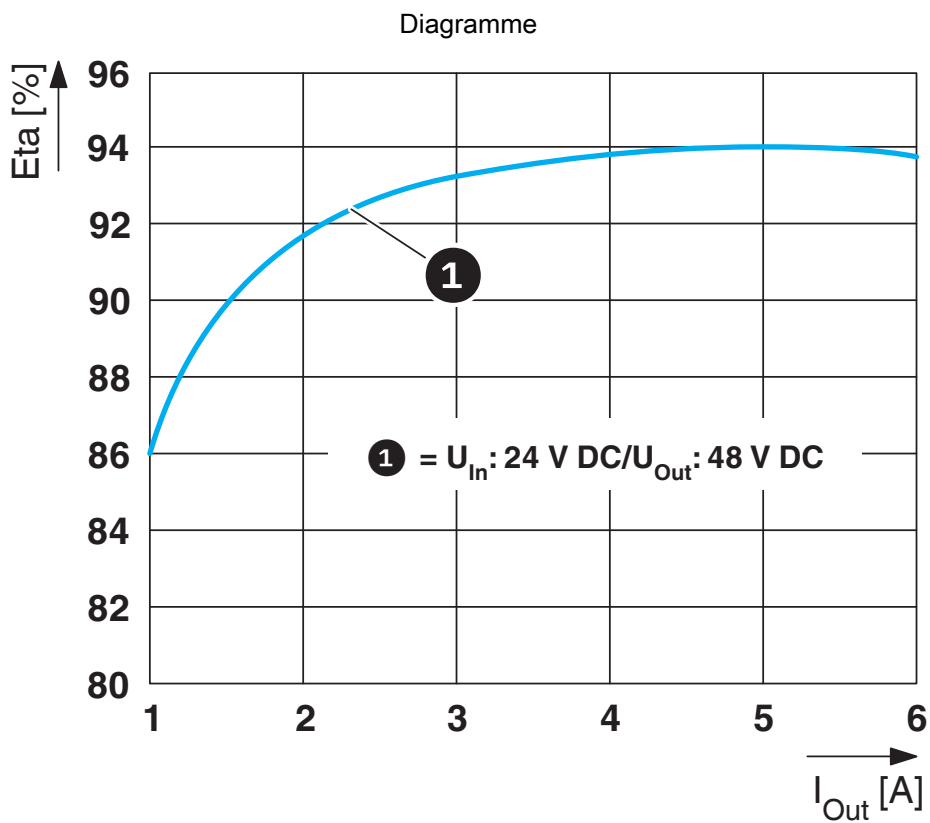
#### Champ magnétique oscillatoire amorti

Normes/Prescriptions	EN 61000-4-10
Intensité de champ	100 A/m
Niveau de test 1	100 kHz
Intensité de champ	100 A/m
Niveau de test 2	1 MHz
Remarque	Critère A

#### Critères

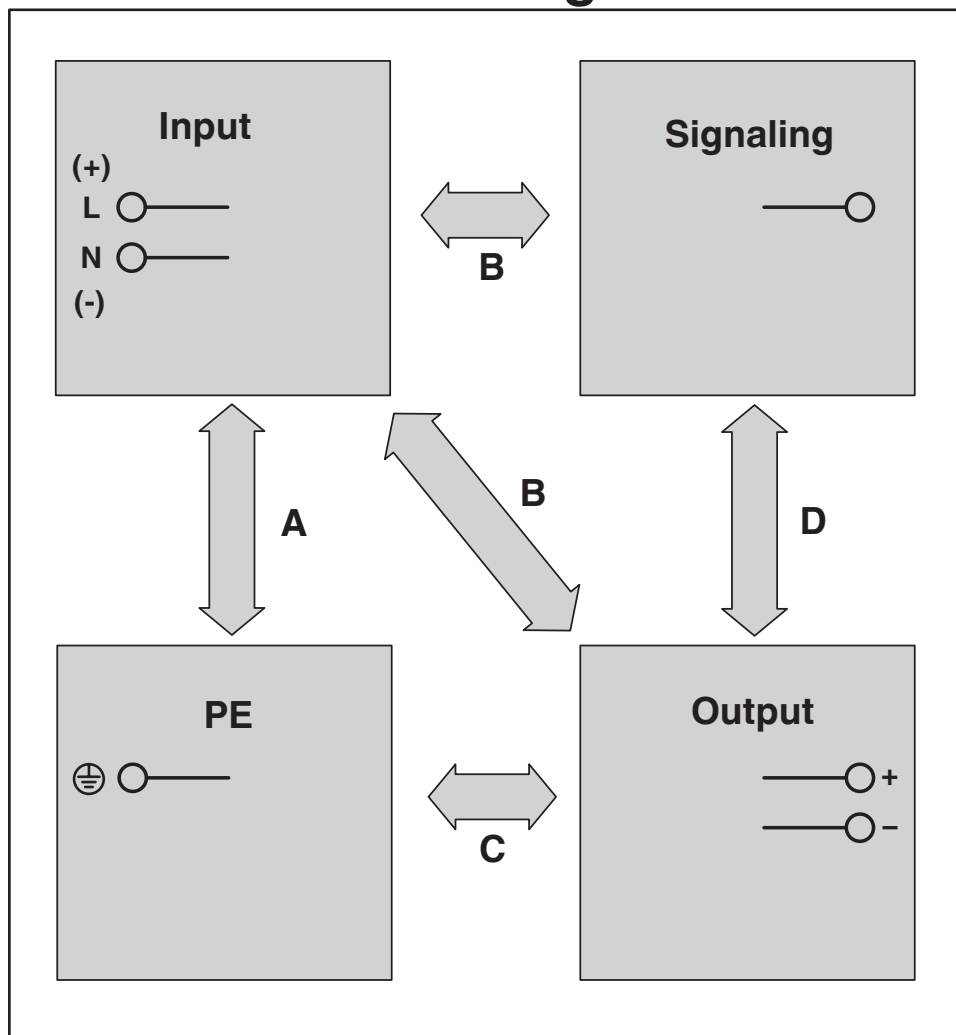
Critère A	Fonctionnement normal dans le cadre des limites fixées.
Critère B	Perturbation temporaire du fonctionnement, que le dispositif corrige de lui-même.
Critère C	Altération temporaire du fonctionnement que l'appareil corrige lui-même ou qui peut être restaurée par un simple actionnement des éléments de commande.

## Dessins

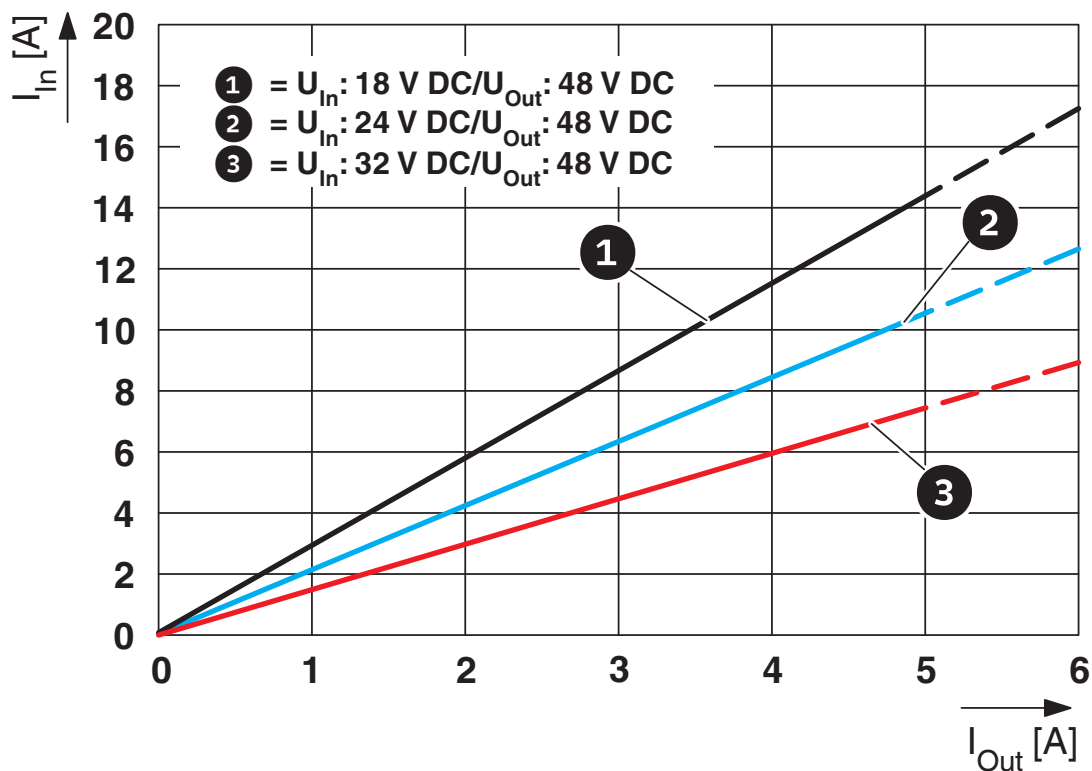


Dessin schématique

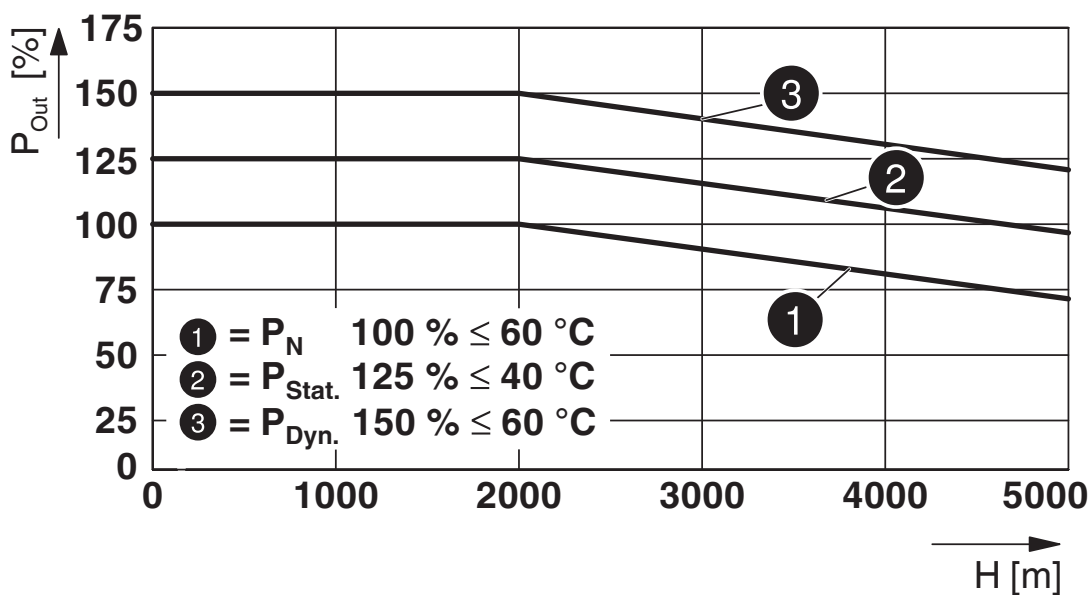
# Housing



Diagramme



Diagramme



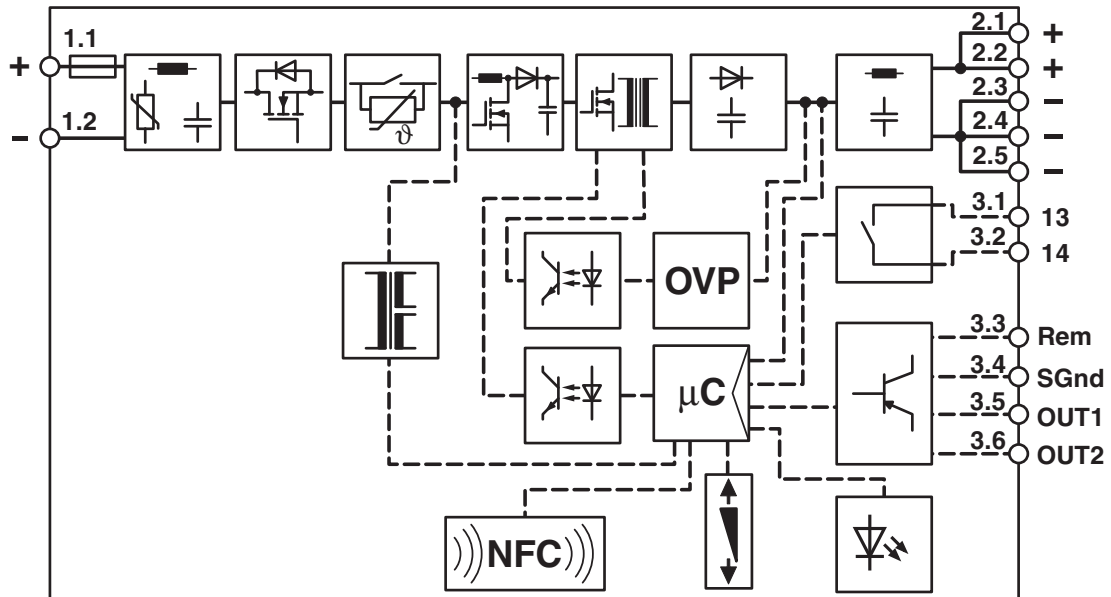
# QUINT4-PS/24DC/48DC/5/PT - Convertisseur DC/DC



2910123

<https://www.phoenixcontact.com/fr/produits/2910123>

Schéma fonctionnel



# QUINT4-PS/24DC/48DC/5/PT - Convertisseur DC/DC



2910123

<https://www.phoenixcontact.com/fr/produits/2910123>

## Homologations

To download certificates, visit the product detail page: <https://www.phoenixcontact.com/fr/produits/2910123>



### IECEE CB Scheme

Identifiant de l'homologation: SI-7708



### LR

Identifiant de l'homologation: LR22472797TA



### NK

Identifiant de l'homologation: TA21182M



### BV

Identifiant de l'homologation: 57060/A1 BV



### cULus Listed

Identifiant de l'homologation: FILE E 123528



### Type approved

Identifiant de l'homologation: SI-SIQ BG 005/077

### DNV

Identifiant de l'homologation: TAA00000BV

### DNV

Identifiant de l'homologation: TAA00000BV



### cULus Listed

Identifiant de l'homologation: FILE E 199827



# QUINT4-PS/24DC/48DC/5/PT - Convertisseur DC/DC



2910123

<https://www.phoenixcontact.com/fr/produits/2910123>

## Classifications

### ECLASS

ECLASS-11.0	27040701
ECLASS-12.0	27040701
ECLASS-13.0	27040701

### ETIM

ETIM 9.0	EC002540
----------	----------

### UNSPSC

UNSPSC 21.0	39121000
-------------	----------

2910123

<https://www.phoenixcontact.com/fr/produits/2910123>

## Conformité environnementale

REACH SVHC	Lead 7439-92-1
China RoHS	Période d'utilisation conforme (EFUP) : 25 ans ;
	Vous trouverez des informations sur les substances dangereuses dans la déclaration du fabricant dans l'onglet « Téléchargements »

2910123

<https://www.phoenixcontact.com/fr/produits/2910123>

## Accessoires

### UWA 182/52 - Adaptateur de montage

2938235

<https://www.phoenixcontact.com/fr/produits/2938235>



Adaptateur mural universel pour le montage fixe de l'appareil, en cas de vibrations importantes. L'appareil doit être vissé directement sur la surface de montage. La fixation de l'adaptateur mural universel se fait par le haut ou par le bas.

---

### UWA 130 - Adaptateur de montage

2901664

<https://www.phoenixcontact.com/fr/produits/2901664>



Adaptateur mural universel en 2 parties, pour le montage fixe de l'appareil, en cas de vibrations importantes. Les profilés vissés latéralement avec l'appareil doivent être vissés directement sur la surface de montage. La fixation de l'adaptateur mural universel se fait à droite/à gauche.

# QUINT4-PS/24DC/48DC/5/PT - Convertisseur DC/DC



2910123

<https://www.phoenixcontact.com/fr/produits/2910123>

## TWN4 MIFARE NFC USB ADAPTER - Adaptateur de programmation

2909681

<https://www.phoenixcontact.com/fr/produits/2909681>



Adaptateur de programmation Near Field Communication (NFC) avec interface USB pour une configuration sans fil des produits compatibles NFC de Phoenix Contact avec logiciel. Aucun pilote USB spécial n'est requis.

---

Phoenix Contact 2023 © - Tous droits réservés

<https://www.phoenixcontact.com>

PHOENIX CONTACT SAS

52 Boulevard de Beaubourg Emerainville

77436 Marne La Vallée Cedex 2 France

+33 (0) 1 60 17 98 98

[documentation@phoenixcontact.fr](mailto:documentation@phoenixcontact.fr)