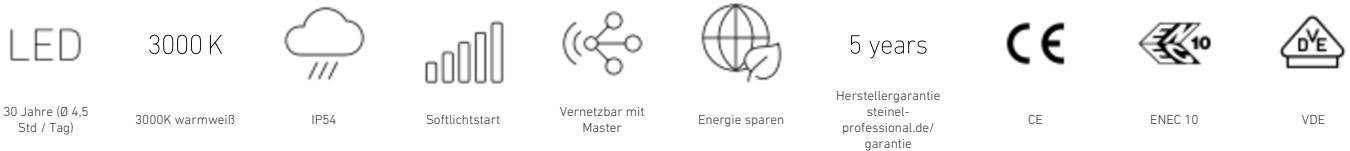


## RS PRO P3

bl. chaud  
EAN 4007841 056131  
Réf. 056131



## Description du fonctionnement

Un grand classique rond. La forme idéale, le summum de l'efficacité. Le luminaire idéal pour l'intérieur existe en version sans détecteur. Le RS PRO P3 s'intègre harmonieusement dans les circulations, les entrées et les cages d'escalier. Le hublot se distingue par son design intemporel, son montage ultrafacile et sa technologie d'avenir. Une mise en réseau filaire avec la version avec détecteur est possible. Puissance : 17,8 W pour 2081 lm, 3000 K.

## Caractéristiques techniques

Dimensions (Ø x H)	400 x 142 mm
Avec source	Oui, système d'éclairage LED STEINEL
Avec détecteur de mouvement	Non
Garantie du fabricant	5 ans
Variante	bl. chaud
UC1, Code EAN	4007841056131
Coloris	blanc
Lieu d'installation	mur, plafond
Montage	Plafond
Résistance aux chocs	IK03
Indice de protection	IP54
Classe	II
Température ambiante	-10 – 40 °C
Matériau du boîtier	Matière plastique
Matériau du cache	Matière plastique opale
Alimentation électrique	220 – 240 V / 50 – 60 Hz
Flux lumineux total du produit	2081 lm

Ampoule	LED non interchangeable
Culot	sans
Système de refroidissement des LED	Contrôle thermique passif
Allumage en douceur	Oui
Mise en réseau via	Câble
Durée de vie des LED selon IEC-62717 (L70)	100.000 h
Durée de vie des LED selon IEC-62717 (L80)	74.000 h
Durée de vie des LED selon IES TM-21 (L70)	>60.000 h
Durée de vie des LED selon IES TM-21 (L80)	>60.000 h
Fusible B10	54
Fusible B16	87
Fusible C10	90
Fusible C16	145
Puissance	17,8 W

# RS PRO P3

bl. chaud  
EAN 4007841 056131  
Réf. 056131



## Caractéristiques techniques

Efficacité totale du produit	120 lm/W
Température de couleur	3000 K

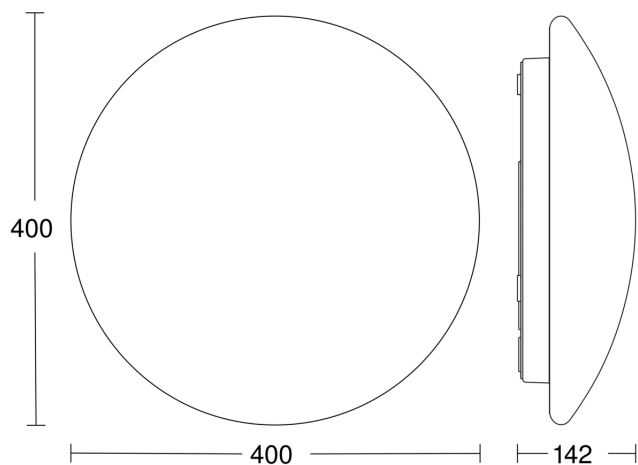
Indice de rendu des couleurs IRC	= 82
Sécurité photobiologique selon la norme EN 62471	RG1
Courant à l'enclenchement, maximum	13 A
Indice de protection, plafond	IP54

# RS PRO P3

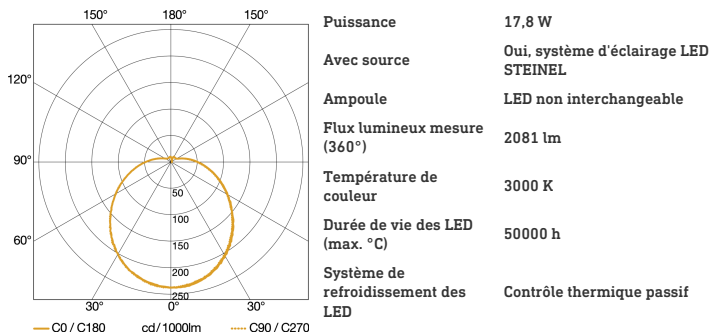
bl. chaud  
 EAN 4007841 056131  
 Réf. 056131



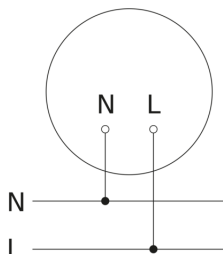
## Dessin dimensionnel



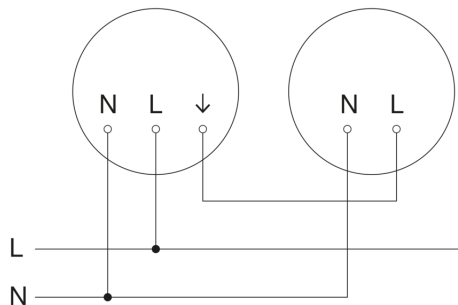
## Courbe de distribution lumineuse



## Schéma du circuit principal



## Schéma du circuit d'interconnexion maître/esclave



# RS PRO P3

bl. chaud  
EAN 4007841 056131  
Réf. 056131

## Schéma du circuit d'interconnexion maître/esclave

