

96630597 ESCORT LED I-SLCT 800/1000-840 OP WH

LED	8W	ESCT_800	IP65	IK10							850°C	T _a 25
-----	----	----------	------	------	--	--	--	--	--	--	-------	-------------------

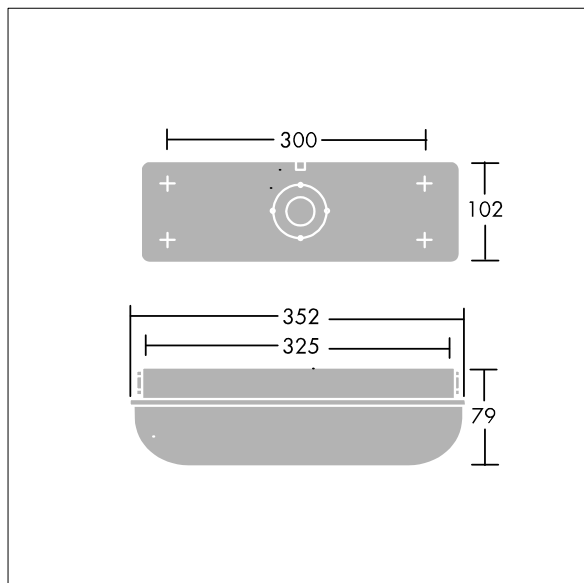
Hublot résistant et résistant aux intempéries, fixation directe au mur ou plafond.

Luminaire hublot résisant aux intempéries et autonome IP65. non gradable Electronique,. Corps durable, aluminium thermolaqué , fonderie et diffuseur Polycarbonate (PC) opale avec vis de fixation résistantes au vandalisme (Tournevis type T25 TORX nécessaire). Convient pour les installations publiques ou pour utilisation industrielle en plein air. Rendement lumineux sélectionnable via un commutateur interne. Livré avec LED 4 000 K

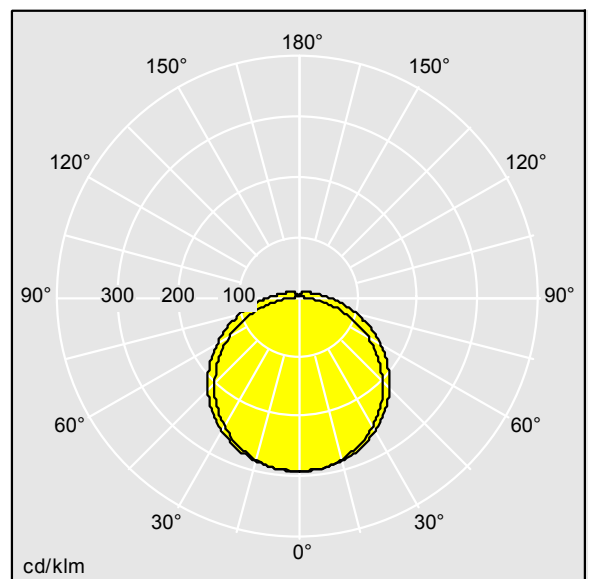
Dimensions : 352 x 102 x 79 mm
Puissance du luminaire: 8 W
Poids : 1,2 kg



TLG_ESCT_F_LEDPDB.jpg



TLG_ESCT_M_LEDL1.wmf



TLG_SP_0043322.idt

Position de la lampe: 800lm
Source lumineuse: LED
Flux lumineux du luminaire*: 800 lm
Efficacité lumineuse du luminaire*: 100 lm/W
Indice min. de rendu des couleurs: 80
Convertisseur: 1 x 28000692 LC 10W 150-400mA
flexC C EXC

Température de couleur*: 4000 Kelvin
Tolérance de la couleur (MacAdam intial): 3
Durée de vie utile médiane*:
L70 50000h à 25°C
Puissance du luminaire*: 8 W
Equipement: FO
Rend.: 1,00 Rend. Sup.: 0,08 Rend. Inf.: 0,92

Toutes les valeurs marquées d'un * sont des valeurs nominales. Thorn utilise des composants testés et éprouvés, en provenance des meilleurs fournisseurs. Dans certains cas isolés, il se peut qu'il y ait des pannes de nature technologique au niveau des LED individuels, pendant le cycle de vie nominal du produit. Les normes internationales fixent la tolérance du flux initial et de la charge associée à $\pm 10\%$. Sauf indication contraire, les valeurs sont applicables pour une température ambiante de 25 °C.

Les produits de Thorn Lighting sont perfectionnés en permanence. Nous nous réservons le droit d'apporter des modifications à nos produits sans autres publications.
© Thorn Lighting