

Régulation de chauffage
Capteurs

Description des fonctions

- Hygrostat pour montage mural
- Mesure de l'humidité relative de l'air
- Pour la commande d'humidificateurs ou d'installations de ventilation et de déshumidification
- Utiliser une TBTS en cas de risque de gouttes d'eau ou de condensation dans le boîtier

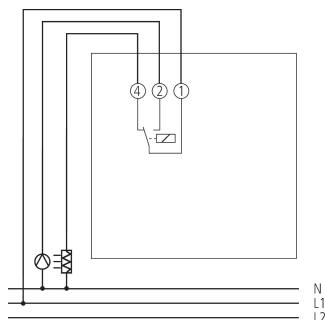


Caractéristiques techniques

SOTHIS 715	
Puissance de commutation de la déshydratation	5 A
Puissance de commutation de l'humidification	2 A
Type de contact	Inverseur
Sortie de commutation	Libre de potentiel
Adapté à la TBTS	Oui

SOTHIS 715	
Couleur	Blanc
Type de montage	Montage mural
Indice de protection	IP 30
Classe de protection	II selon EN 60 730-1

Schémas de raccordement

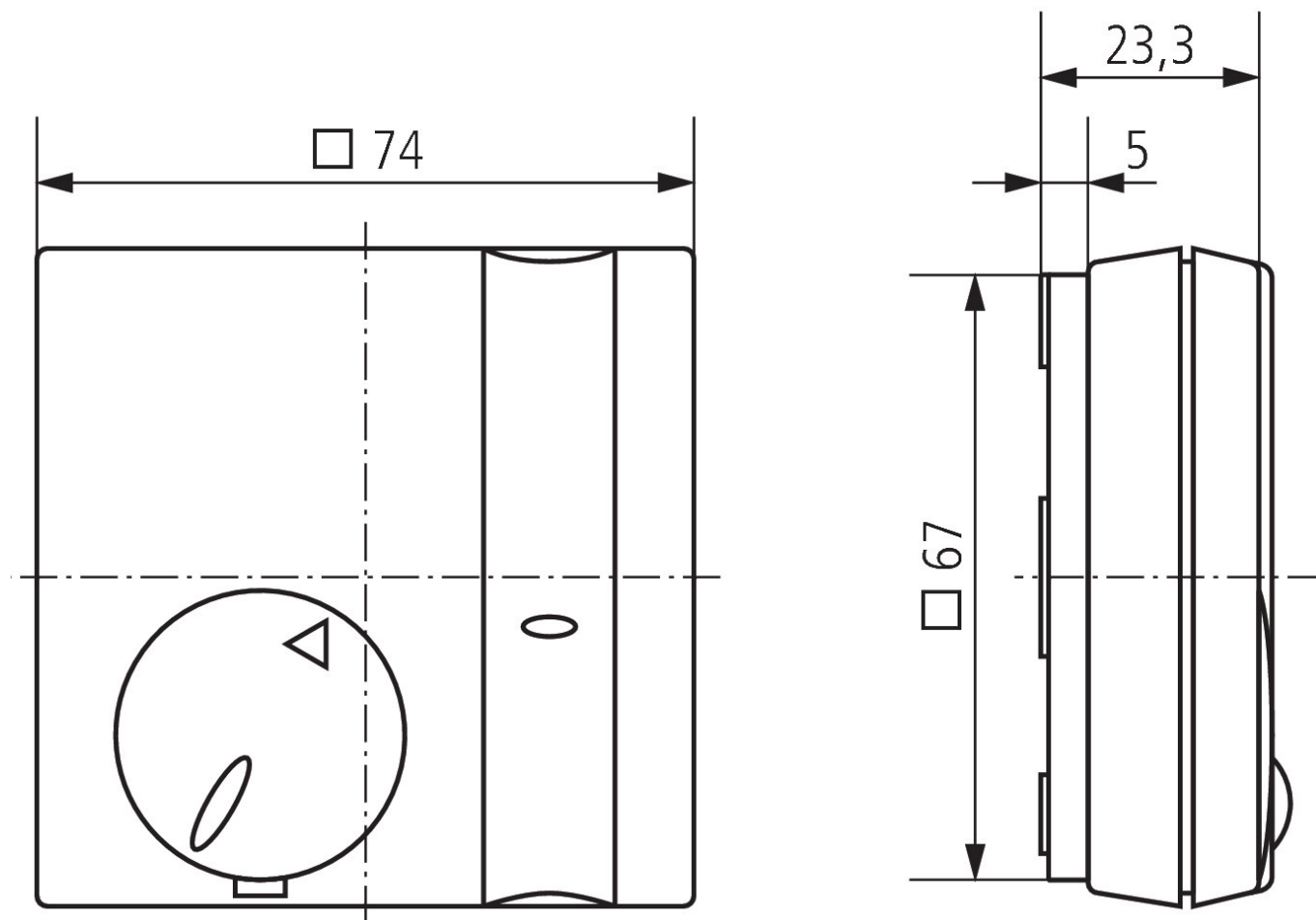


Sous réserve de modifications ou d'erreurs

Pour plus d'informations, consulter: www.theben.fr/produit/7150002

Les données de charge sont déterminées avec des illuminants sélectionnés à titre d'exemple et sont donc des données typiques en raison du grand nombre de produits disponibles.

Plans d'encombrement



Accessoires

Plaque d'adaption RAMSES 714
N° de réf.: 9070212



Sous réserve de modifications ou d'erreurs

Pour plus d'informations, consulter: www.theben.fr/produit/7150002

Les données de charge sont déterminées avec des illuminants sélectionnés à titre d'exemple et sont donc des données typiques en raison du grand nombre de produits disponibles.