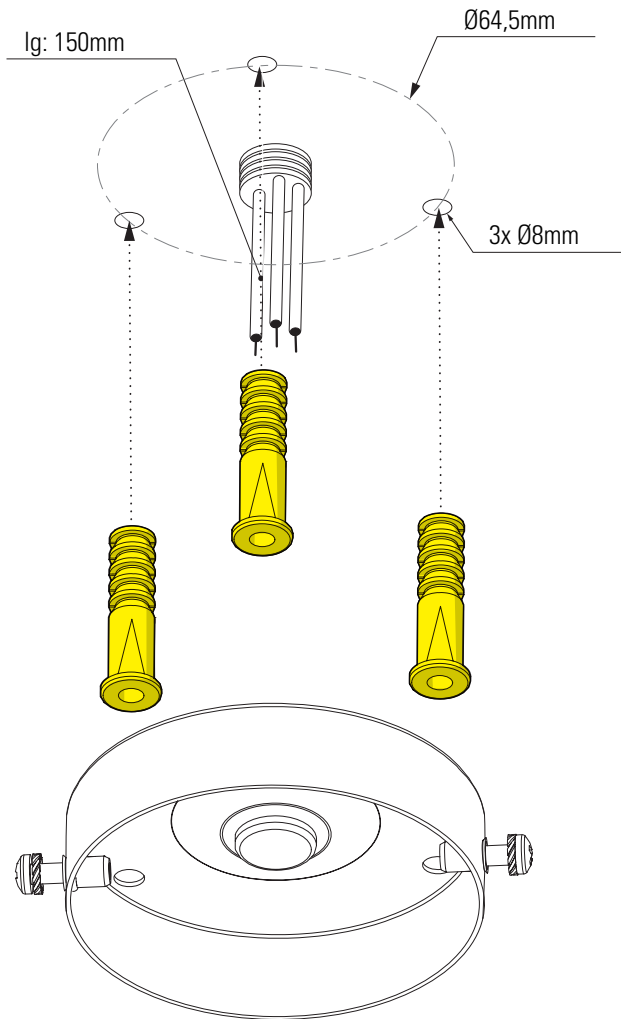
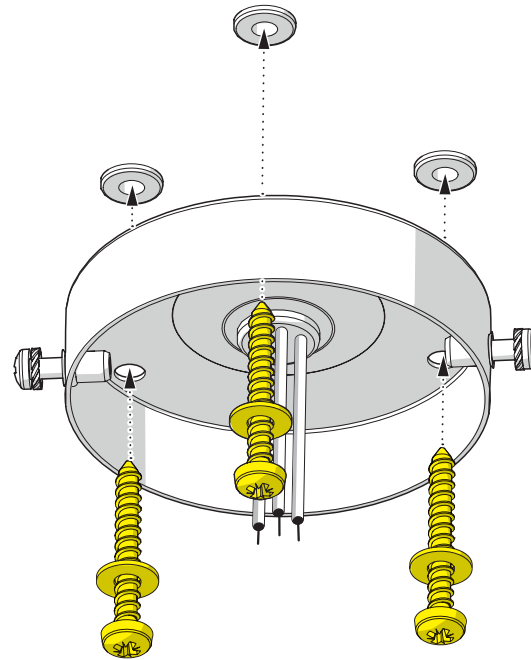


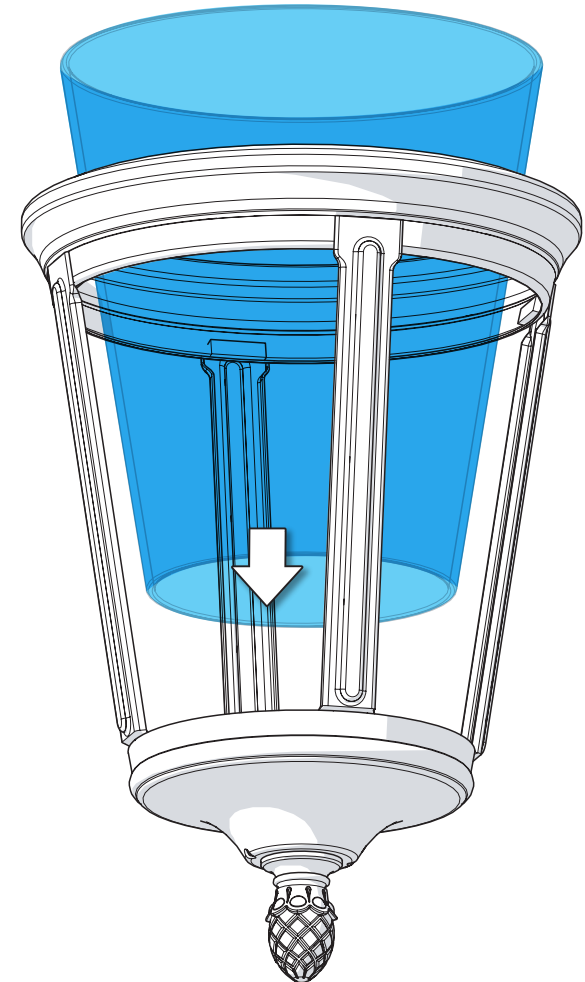
1 Perçage des trous de fixation
 Drill the mounting holes



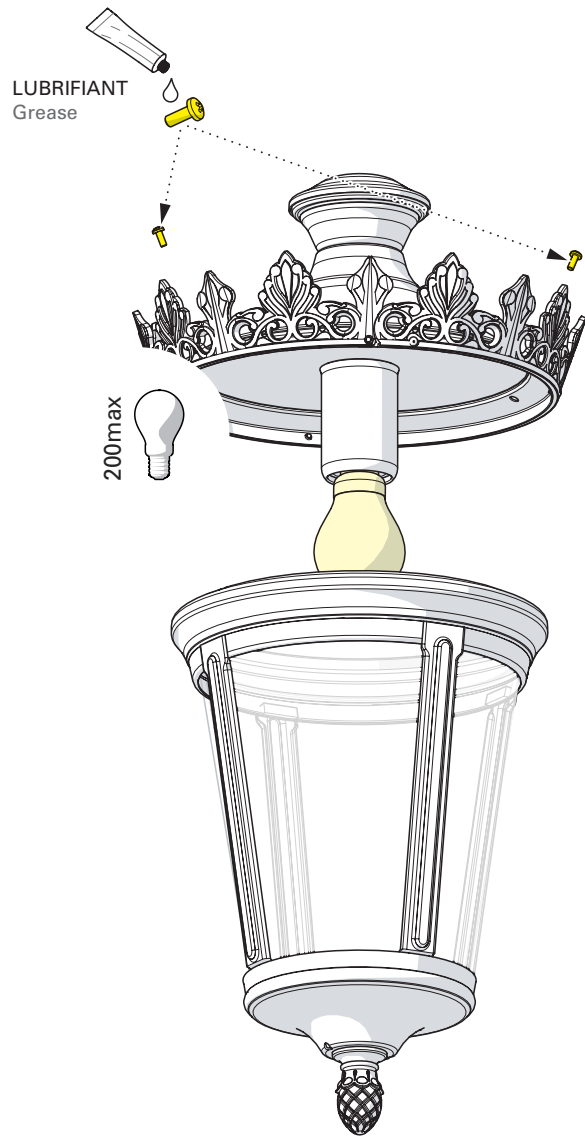
2 Fixation du support au plafond
 Fix the support to the ceiling



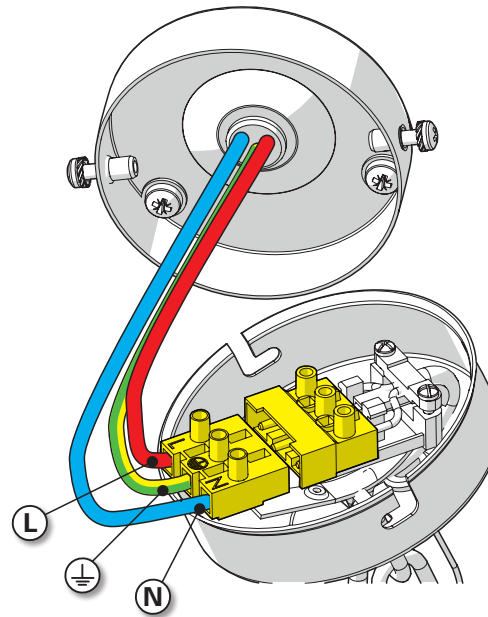
3 Installation du globe
 Install the globe



4 Montage de la lampe & de la cage
Put in place light-bulb & assemble the cage



5 Raccordement électrique
Connect electrical wires



6 Fixation du luminaire
Fix the luminaire

