

SACB-C-H180-8/ 8-10,0PUR SCO P - Capot de raccordement



1453180

<https://www.phoenixcontact.com/fr/produits/1453180>

Veillez tenir compte du fait que les données affichées dans ce document PDF proviennent de notre catalogue en ligne. Vous trouverez les données complètes dans la documentation utilisateur. Nos conditions générales d'utilisation des téléchargements sont applicables.



Capot de raccordement, application : Répartiteur pour capteurs/actionneurs, type de raccordement: Connecteur femelle M12 SPEEDCONNec Plastique, nombre de prises: 8, affectation des prises: simple, affichage d'état: Non; racc. câble multicond.: Raccordement vissé enfichable 180°, PUR/PVC, longueur du câble: 10 m, blindage: non

Données commerciales

Référence	1453180
Conditionnement	1 Unité(s)
Commande minimum	1 Unité(s)
Clé de vente	BF3CBG
Product key	BF3CBG
Page catalogue	Page 263 (C-2-2019)
GTIN	4046356553421
Poids par pièce (emballage compris)	1 □ 215,8 g
Poids par pièce (hors emballage)	1 □ 151,6 g
Numéro du tarif douanier	85444290
Pays d'origine	DE

SACB-C-H180-8/ 8-10,0PUR SCO P - Capot de raccordement



1453180

<https://www.phoenixcontact.com/fr/produits/1453180>

Caractéristiques techniques

Remarques

Généralités	IMPORTANT : Lors de la pose des câbles, respectez les rayons de courbure admis car une force de courbure excessive met en danger l'indice de protection. Éliminez les contraintes mécaniques existant en amont du connecteur, par ex. avec des colliers serrants.
-------------	--------------------------------------------------------------------------------------------------------------------------------------------------------------------------------------------------------------------------------------------------------------------------

Propriétés du produit

Type de produit	Capot de raccordement
Application	Répartiteur pour capteurs/actionneurs
Nombre de prises	8

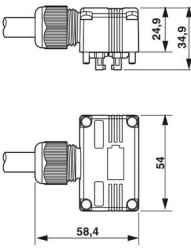
Propriétés électriques

Tension nominale U_N	120 V AC
	120 V DC
Courant total de référence	10 A
Intensité max. admissible par circuit	2 A
Intensité max. admissible par prise	4 A

Signalisation

Présence d'un affichage d'état	Non
--------------------------------	-----

Dimensions

Dessin coté	
Largeur	54 mm
Hauteur	25 mm
Longueur	34 mm

Indications sur les matériaux


Matériau	PBT
Matériau du joint	NBR
Matériau contact côté câble multiconducteur	Alliage de Cu
Matériel porte-contacts côté câble multiconducteurs	PA
Matériau surface de contact côté câble multiconducteur	Sn

Câble/conducteur

SACB-C-H180-8/ 8-10,0PUR SCO P - Capot de raccordement

1453180

<https://www.phoenixcontact.com/fr/produits/1453180>

Longueur du câble	10 m
PUR/PVC noir [PUR]	
Dessin coté	
Poids de gaine	107,4 kg/km
Style UL AWM	20549 (80 °C / 300 V)
Nombre de pôles	11
Blindé	non
Type	PUR/PVC noir [PUR]
Structure du conducteur ligne de signal	19x 0,15 mm
AWG ligne de signaux	22
Section de câble	8x 0,34 mm ² (Ligne de signal) 3x 0,75 mm ² (Câble d'alimentation)
Diamètre de fil avec isolant	1,3 mm ±0,1 mm (Ligne de signal) 1,8 mm ±0,1 mm (Câble d'alimentation)
Diamètre extérieur du câble	8,5 mm ±0,2 mm
Gaine extérieure, matériau	PUR
Gaine extérieure, coloris	noir RAL 9005
Matériau conducteur	Cordon Cu nu
Matériau isolant de fil	PVC
Fil, coloris	marron, bleu, vert/jaune, blanc, vert, jaune, gris, rose, rouge, noir, violet
Épaisseur gaine intérieure	≥ 0,15 mm
Épaisseur gaine extérieure	≥ 0,38 mm
Câblage total	files regroupés en couches
Résistance max. du conducteur	≤ 53 Ω/km (Ligne de signal) ≤ 26 Ω/km (Câble d'alimentation)
Résistance d'isolement	≥ 5 MΩ*km
Tension nominale câble	300 V AC
Tension d'essai fil/fil	2000 V (50 Hz, 5 min.)
Rayon de courbure minimum, position fixe	7,5 x D
Rayon de courbure minimum, position flexible	10 x D
Rayon de courbure minimal, pose fixe	64 mm
Rayon de courbure minimal, pose souple	85 mm
Cycles de flexion max.	1500000
Résistance à la propagation des flammes	DIN EN 50265
Résistance à l'huile	selon VDE 0472 partie 803

SACB-C-H180-8/ 8-10,0PUR SCO P - Capot de raccordement



1453180

<https://www.phoenixcontact.com/fr/produits/1453180>

Résistance spéciale	bonne résistance aux acides, aux lessives alcalines et aux solvants
Propriétés particulières	exempt de silicone
Température ambiante (fonctionnement)	-40 °C ... 90 °C (câble, pose fixe)
	-5 °C ... 80 °C (Câble, pose souple)

Conditions environnementales et de durée de vie

Conditions ambiantes

Indice de protection	IP65
	IP67
Température ambiante (fonctionnement)	-25 °C ... 80 °C

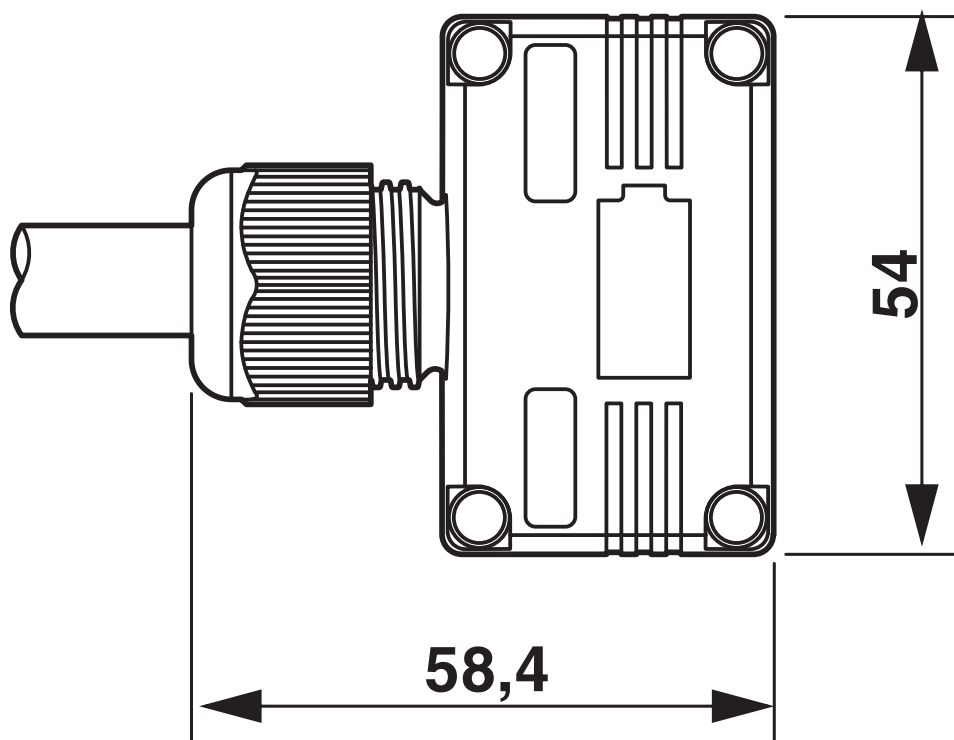
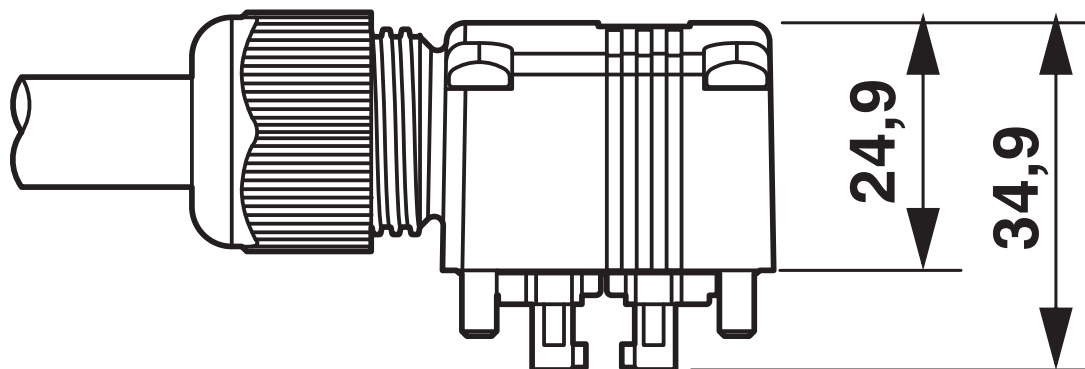
SACB-C-H180-8/ 8-10,0PUR SCO P - Capot de raccordement

1453180

<https://www.phoenixcontact.com/fr/produits/1453180>

Dessins

Dessin coté



SACB-C-H180-8/ 8-10,0PUR SCO P - Capot de raccordement



1453180

<https://www.phoenixcontact.com/fr/produits/1453180>

Homologations

🔗 To download certificates, visit the product detail page: <https://www.phoenixcontact.com/fr/produits/1453180>



cUL Recognized

Identifiant de l'homologation: FILE E 118976



UL Recognized

Identifiant de l'homologation: FILE E 118976



EAC

Identifiant de l'homologation: RU C-DE.BL08.B.00511

cULus Recognized

SACB-C-H180-8/ 8-10,0PUR SCO P - Capot de raccordement



1453180

<https://www.phoenixcontact.com/fr/produits/1453180>

Classifications

ECLASS

ECLASS-11.0	27440108
ECLASS-12.0	27440108
ECLASS-13.0	27440108

ETIM

ETIM 9.0	EC002585
----------	----------

UNSPSC

UNSPSC 21.0	31251500
-------------	----------

SACB-C-H180-8/ 8-10,0PUR SCO P - Capot de raccordement



1453180

<https://www.phoenixcontact.com/fr/produits/1453180>

Conformité environnementale

REACH SVHC	Lead 7439-92-1
China RoHS	Période d'utilisation conforme (EFUP) : 50 ans
	Vous trouverez des informations sur les substances dangereuses dans la déclaration du fabricant dans l'onglet « Téléchargements »

SACB-C-H180-8/ 8-10,0PUR SCO P - Capot de raccordement

1453180

<https://www.phoenixcontact.com/fr/produits/1453180>

Accessoires

SACB-8/ 8-L-C GG SCO P - Répartiteur pour capteurs/actionneurs, embase

1452903

<https://www.phoenixcontact.com/fr/produits/1452903>



Répartiteur pour capteurs/actionneurs, embase, application : Standard, type de raccordement: Connecteur femelle M12 SPEEDCONNec Plastique, nombre de prises: 8, nombre de pôles: 4, détrompage: A, affectation des prises: simple, affichage d'état: Oui, pnp; racc. câble multicond.: Raccordement vissé enfichable, blindage: non

SACB- 8X0,34/ 3X0,75-50,0 PUR - Anneau de câble multiconducteurs

1503344

<https://www.phoenixcontact.com/fr/produits/1503344>



Câble principal pour répartiteurs pour capteurs/actionneurs, avec conducteur PE, non blindé, matériel PUR/PVC, 11 pôles, 8 x 0,34 mm² et 3 x 0,75 mm²

SACB-C-H180-8/ 8-10,0PUR SCO P - Capot de raccordement



1453180

<https://www.phoenixcontact.com/fr/produits/1453180>

UC-EM (17,5X9) - Etiquettes à encliqueter

0827490

<https://www.phoenixcontact.com/fr/produits/0827490>



Etiquettes à encliqueter, Planche, blanc, vierge, repérable avec : BLUEMARK ID, BLUEMARK ID COLOR, BLUEMARK CLED, BLUEMARK LED, CMS-P1-PLOTTER, PLOTMARK, type de montage: encliquetage, surface utile: 17,5 x 9 mm, Nombre d'étiquettes: 20

UC-EM (17,5X9) CUS - Etiquettes à encliqueter

0828238

<https://www.phoenixcontact.com/fr/produits/0828238>



Etiquettes à encliqueter, à commander : sous forme de planche, blanc, impression selon les indications du client, type de montage: encliquetage dans le porte-repère, surface utile: 17,5 x 9 mm, Nombre d'étiquettes: 20

SACB-C-H180-8/ 8-10,0PUR SCO P - Capot de raccordement



1453180

<https://www.phoenixcontact.com/fr/produits/1453180>

UCT-EM (17,5X9) - Etiquettes à encliqueter

0801491

<https://www.phoenixcontact.com/fr/produits/0801491>



Etiquettes à encliqueter, Planche, blanc, vierge, repérable avec : TOPMARK NEO, LASER TOPMARK, BLUEMARK ID COLOR, BLUEMARK ID, BLUEMARK CLED, THERMOMARK PRIME, THERMOMARK CARD 2.0, THERMOMARK CARD, type de montage: encliquetage, surface utile: 17,5 x 9 mm, Nombre d'étiquettes: 24

UCT-EM (17,5X9) CUS - Etiquettes à encliqueter

0801575

<https://www.phoenixcontact.com/fr/produits/0801575>



Planche UniCard, pour le repérage d'appareils d'autres fabricants, récapitulatif voir la rubrique Téléchargement, impression selon les indications du client

SACB-C-H180-8/ 8-10,0PUR SCO P - Capot de raccordement



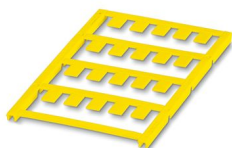
1453180

<https://www.phoenixcontact.com/fr/produits/1453180>

UC-EM (17,5X9) YE - Etiquettes à encliqueter

0827494

<https://www.phoenixcontact.com/fr/produits/0827494>

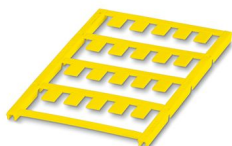


Etiquettes à encliqueter, Planche, jaune, vierge, repérable avec : BLUEMARK ID COLOR, BLUEMARK ID, BLUEMARK CLED, PLOTMARK, CMS-P1-PLOTTER, type de montage: encliquetage, surface utile: 17,5 x 9 mm, Nombre d'étiquettes: 20

UC-EM (17,5X9) YE CUS - Etiquettes à encliqueter

0828239

<https://www.phoenixcontact.com/fr/produits/0828239>



Etiquettes à encliqueter, à commander : sous forme de planche, jaune, impression selon les indications du client, type de montage: encliquetage dans le porte-repère, surface utile: 17,5 x 9 mm, Nombre d'étiquettes: 20

SACB-C-H180-8/ 8-10,0PUR SCO P - Capot de raccordement



1453180

<https://www.phoenixcontact.com/fr/produits/1453180>

UCT-EM (17,5X9) YE - Etiquettes à encliqueter

0801492

<https://www.phoenixcontact.com/fr/produits/0801492>



Etiquettes à encliqueter, Planche, jaune, vierge, repérable avec : TOPMARK NEO, LASER TOPMARK, BLUEMARK ID COLOR, BLUEMARK ID, BLUEMARK CLED, THERMOMARK PRIME, THERMOMARK CARD 2.0, THERMOMARK CARD, type de montage: encliquetage, surface utile: 17,5 x 9 mm, Nombre d'étiquettes: 24

UCT-EM (17,5X9) YE CUS - Etiquettes à encliqueter

0801576

<https://www.phoenixcontact.com/fr/produits/0801576>



Planche UniCard, pour le repérage d'appareils d'autres fabricants, récapitulatif voir la rubrique Téléchargement, impression selon les indications du client

SACB-C-H180-8/ 8-10,0PUR SCO P - Capot de raccordement

1453180

<https://www.phoenixcontact.com/fr/produits/1453180>

SZK PZ2 VDE - Tournevis

1206463

<https://www.phoenixcontact.com/fr/produits/1206463>



Tournevis, cruciforme PZ, isolé selon VDE, dimensions : PZ 2 x 100 mm, manche à deux composants, antidérapant

TSD 25 SAC - Tournevis dynamométrique

1212315

<https://www.phoenixcontact.com/fr/produits/1212315>



Tournevis dynamométrique, avec couple de réglage pré-réglé de 2,5 m et entraînement hexagonal de 4 mm pour l'écrou de pression du capot de raccordement

SACB-C-H180-8/ 8-10,0PUR SCO P - Capot de raccordement



1453180

<https://www.phoenixcontact.com/fr/produits/1453180>

TSD-M 1,2NM - Tournevis dynamométrique

1212224

<https://www.phoenixcontact.com/fr/produits/1212224>



Tournevis dynamométrique, précision selon EN ISO 6789, réglable de 0,3 à 1,2 Nm

TSD-M 3NM - Tournevis dynamométrique

1212225

<https://www.phoenixcontact.com/fr/produits/1212225>



Tournevis dynamométrique, précision selon EN ISO 6789, réglable de 1,2 à 3 Nm

SACB-C-H180-8/ 8-10,0PUR SCO P - Capot de raccordement

1453180

<https://www.phoenixcontact.com/fr/produits/1453180>

SAC BIT HOOD-W 24 - Outil

1212486

<https://www.phoenixcontact.com/fr/produits/1212486>

Pièce enfichable pour montage des écrous de pression avec ouverture de clé 24 m, pour tournevis avec entraînement hexagonal 4 mm



TSD-M SAC-BIT ADAPTER - Kit d'adaptation

1212600

<https://www.phoenixcontact.com/fr/produits/1212600>

Embout d'adaptateur, pour outils dynamométriques TSD-M..., entraînement 1/4"-E6,3, avec six pans de 4 mm pour embouts SAC



SACB-C-H180-8/ 8-10,0PUR SCO P - Capot de raccordement



1453180

<https://www.phoenixcontact.com/fr/produits/1453180>

SF-BIT-PZ 2-50 - Vis

1212592

<https://www.phoenixcontact.com/fr/produits/1212592>



Embout de vissage, cruciforme PZ, entraînement E6,3-1/4", taille : PZ 2 x 50 mm, dur, pour les supports selon DIN 3126-F6,3 / ISO 1173

Phoenix Contact 2024 © - Tous droits réservés

<https://www.phoenixcontact.com>

PHOENIX CONTACT SAS

52 Boulevard de Beaubourg Emerainville

77436 Marne La Vallée Cedex 2 France

+33 (0) 1 60 17 98 98

documentation@phoenixcontact.fr