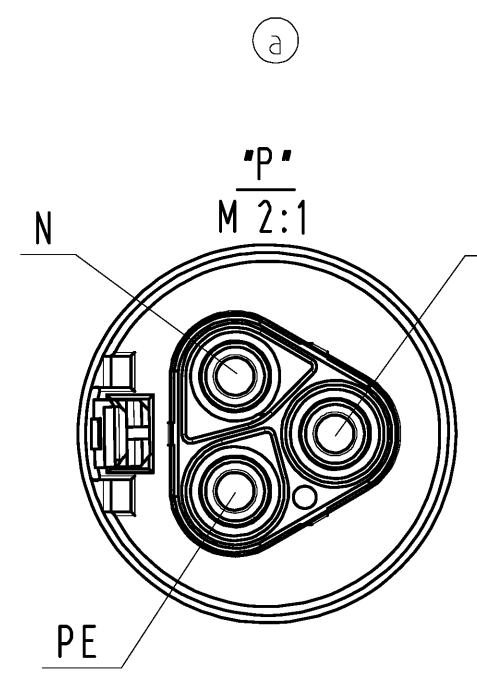
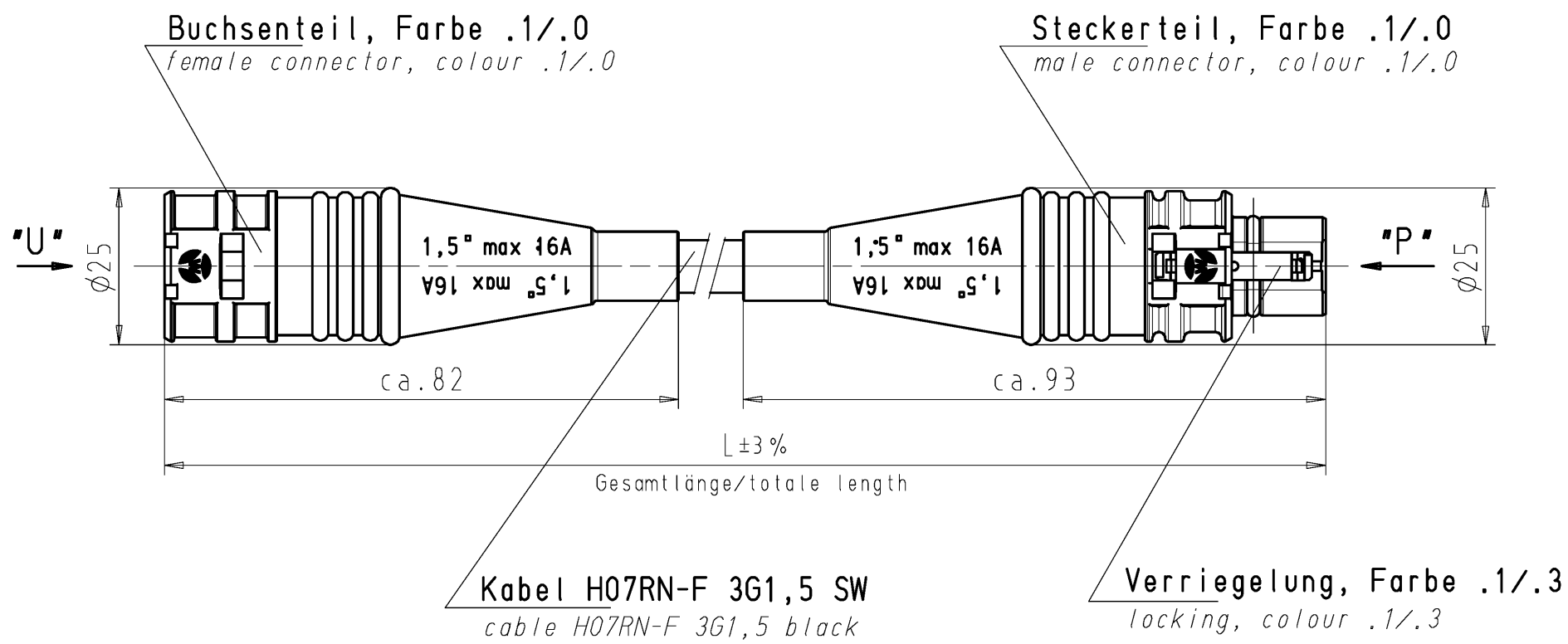
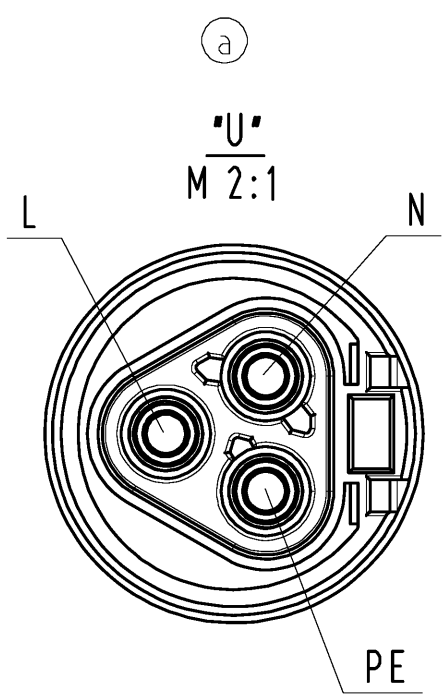


These dimensions will be especially checked at delivery
 Only inspection dimensions
 With /E marked dimensions are only valid for internal use

Diese Maße werden bei Abnahme besonders geprüft
 Ausschließlich Prüfmaße
 Mit /E gekennzeichnete Maße sind nur für interne Zwecke gültig



Weitergabe sowie Vervielfältigung dieses Dokuments, Verwertung und Mitteilung seines Inhalts sind verboten, soweit nicht ausdrücklich gestattet. Die Reproduktion, Distribution und Nutzung dieses Dokuments sowie die Kommunikation der Inhalte an Dritte ohne ausdrückliche Genehmigung ist untersagt.

Farbe/colour	
schwarz/black	.1
lichtgrau/light grey	.0
betongrau/concrete grey	.3

Teile-Nr. part - no.	L	Beispiel (Farbe: schwarz, lichtgrau) example (colour: black, light grey)	Typ type
96.232.XX30.1	XX in dm-Schritten	96.232.1030.1 = 10dm/L= 1000mm	RST2013K1BS 15 10SW
96.232.XX30.0		96.232.1030.0	RST2013K1BS 15 10GL
U6.232.XX30.1	XX in m-Schritten	U6.232.1230.1 = 12 m/L=12000mm	RST2013K1BS 15 X12SW
U6.232.XX30.0		U6.232.1230.0	RST2013K1BS 15 X12GL

Tolerierung Size ISO 14405 (E)/Tolerance system Size ISO 14405 (E). (This ISO-standard describes the envelope principle. According to the envelope principle the deviations of form and parallelism are limited by the size tolerances). ja/yes Stoffverbots- und Deklarationsliste nach WN 5020.010 ist einzuhalten. Conformity with Wieland document WN 5020.010 e (list of prohibited/declarable hazardous substances) to be declared!

Freitoleranz nach General tolerance CAD - Zeichnung, keine manuellen Änderungen CAD - drawing, no manual modifications allowed 1. Verwendung: - First Use: - Blatt: 1 von 1 Sheet: 1 of 1

2007	Tag/Date	Name	T	Zeichnung Nr./Drawing No.	Index
gezeichnet/drawn	22.02.	Kneitz			
geprüft/checked	-	-			
Normgepr. Stand. check	-	-	Maße in mm/Dimensions are in mm		

Vol.	mm ³ Of l./Surf.	mm ²	Ersatz für/Replacement for: -
a	15.10.2014/	Type	
Index	Datum / Blatt Date / Sheet	Benennung/Title	
Änderung/Revision	 www.wieland-electric.com		KONFEKT_LEITUNG Buchse-Stecker Crimpausführung/female-male pre-assembled cable crimp desing K1 250V

Weitere Daten siehe Katalog
 further data see catalog