

Caractéristiques techniques

# Orcade Extra-Plat

Pour éclairage INTÉRIEUR

CLASSE II - 650 °C - IP40 - IK06 - 4000 K



ORCADE EXTRA-PLAT  
0.750.20 / 0.750.21

### Précautions d'emploi

Toute installation doit se conformer au minimum au niveau de protection demandé par la NFC 15-100. Les protections foudres doivent être installées comme selon ses recommandations quel que soit le type de travaux réalisés : neuf ou rénovation.

Pour toute opération de maintenance, il est indispensable de couper l'alimentation du système d'éclairage. En aucun cas, le produit ne doit être encastré, même légèrement, dans son support. La source LED ne peut être remplacée par l'utilisateur et l'ensemble (embase + diffuseur) ne peut être séparé. Le luminaire doit être installé sur une surface plane permettant une ventilation naturelle suffisante (faces avant et arrière) autour de l'appareil. En cas de non respect de ces consignes, la responsabilité du fabricant ne saurait être engagée.

Les luminaires ne sont pas prévus pour une utilisation permanente ou continue (comme dans le cas d'une utilisation sur interrupteur crépusculaire, d'une utilisation 24h / 24h ou d'un allumage permanent de nuit...); il est recommandé d'utiliser nos luminaires sur minuterie ou avec détecteur de présence (intégré ou déporté) afin de préserver sa durée de vie.

## Câblages - Important : Couper l'alimentation électrique au tableau avant toute intervention.

### Puissance maxi en utilisation / Flux utile :

Ce luminaire est équipé d'un driver de LED d'une puissance maximale :

T1 : Ø 250 mm x 48 mm : 12 W - 1180 lm (± 5 %)

T2 : Ø 300 mm x 48 mm : 18 W - 1700 lm (± 5 %)

### Tension nominale / Intensité nominale :

T1 : 230 V AC - 150 mA

T2 : 230 V AC - 230 mA

### Fréquence du réseau :

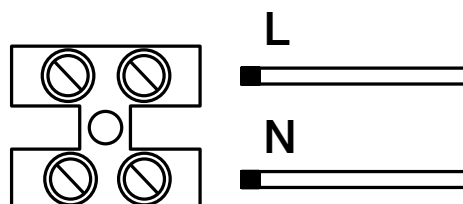
50 Hz

### Branchement électrique :

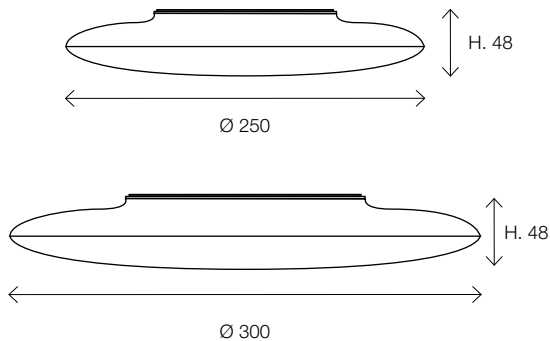
Se référer aux règles d'installation électrique domestique (NF C 15-100).

### Raccordement des conducteurs :

Raccorder les conducteurs aux bornes repérées L et N.

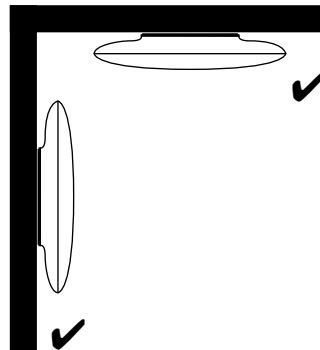


### Dimensions (en mm)

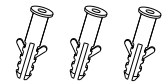


### Configuration et éléments de montage

#### Installation murale ou plafonnier



Vis de fixation embase (2)



Cheilles de fixation (4)

### Montage

1. Couper l'alimentation électrique avant toute intervention. Séparer le support de fixation et le luminaire par rotation de 1/4 de tour.
2. Fixer le support de fixation du luminaire (mural ou plafonnier) à l'emplacement voulu à l'aide des 3 vis fournies.
3. Raccorder les conducteurs au bornier d'alimentation (Cf. chapitre "Câblages" au recto). Les fils de branchement doivent être dénudés sur 8 mm pour les câbles de section 0.5 à 1.5 mm<sup>2</sup>.
4. Assembler le luminaire et le support de fixation et verrouiller l'ensemble par rotation de 1/4 de tour.

