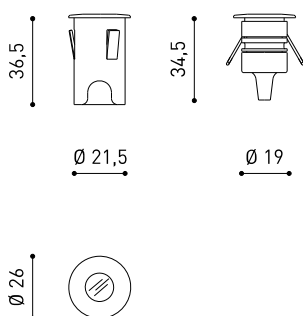




DIMENSIONS



ACCESSOIRES



DRIVER OPTIONS

Nom	STEP XS 2700K NX
Référence	A3930000NX
Couleur	Acier Inoxidable
Catégorie	WALL & FLOOR LIGHTS

PRODUIT

Type	LED
Flux lumineux brut	100 lm
Température de couleur	2700 K
Stabilité chromatique	MacAdam Step 3
Indice de reproduction chromatique	CRI>90
Puissance	1 W
Courant	350 mA
Efficacité	100 lm/W
Durée de vie de la LED	L80B10 >60.000h

SOURCE DE LUMIÈRE

Efficacité lumineuse	7%
Angle du faisceau lumineux	110°

LUMINAIRE | DONNÉS PHOTOMÉTRIQUES

Driver	Exclu: Doit être déporté
Variation d'intensité	Non Dim - Autres DIM, veuillez consulter
Classe d'isolation électrique	⚡

LUMINAIRE | DONNÉS ÉLECTRIQUES

Étanchéité	IP65
Contrôle sans fil	Veuillez consulter
Résistance aux chocs	IK10
Dimensions d'encastrement	Ø22 mm
Pour usage extérieur	Oui
Température maximum supportée	50°
Charge supportée	5000
Poids	30 g
Poids avec emballage	57 g
Dimensions de l'emballage	67 x 63 x 60 mm
Unités par emballage	1
Matériaux	Acier Inoxidable (AISI 304) / Aluminium / Polyméthacrylate De Méthyle

D'AUTRES DONNÉES

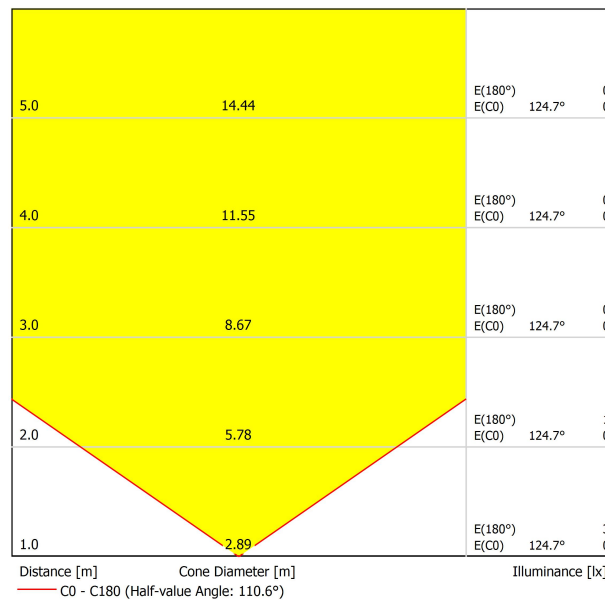


Step est un luminaire encastré de sol pour les fonctions de balisage. Discret, élégant et pratique, il réunit les caractéristiques techniques d'un luminaire LED étanche et résistant aux charges pour être posé dans des lieux de passage de piétons, extérieurs ou intérieurs. Il se distingue par ses dimensions réduites, sa faible consommation et une longévité remarquable. Un film technique bleu ou blanc apposé sur la surface éclairée du Step permet d'éviter le point de marque de la LED et offre une couleur homogène. Step peut être posé horizontalement ou verticalement. *** NOTE: Boite d'encastrement incluse.


DIAGRAMME POLAIRE



DIAGRAMME CONIQUE





DRIVER OPTIONS		P	I	
0434-00-39	 NO DIM	1W	350mA	1 to 12 Steps
220 240 V~				IP20



Fuente de luz (LED) reemplazable por un profesional autorizado
 Replaceable (LED only) light source by an authorized professional.
 Source lumineuse (LED) remplaçable par un professionnel agréé
 Sorgente luminosa (LED) sostituibile da parte di un professionista autorizzato
 Austauschbare (LED) Lichtquelle durch einen autorisierten Fachmann



Equipo de control reemplazable por un profesional autorizado
 Replaceable control gear by an authorized professional
 Dispositif de commande remplaçable par un professionnel agréé
 Alimentatore sostituibile da parte di un professionista autorizzato
 Auswechselbares Betriebsgerät durch autorisierten Fachmann

INSTRUCCIONES PARA EL FINAL DE VIDA Y LA ELIMINACIÓN LOS COMPONENTES
 INSTRUCTIONS ON END-OF-LIFE AND COMPONENT DISPOSAL
 INSTRUCTIONS POUR LA GESTION DES COMPOSANTS EN FIN DE VIE ET LEUR MISE AU REBUT
 ISTRUZIONI PER IL FINE VITA E LO SMALTIMENTO DEI COMPONENTI
 ANWEISUNGEN ZUR ENTSORGUNG DER LEUCHTENKOMPONENTEN



Interrumpir la alimentación del aparato
 Cut the power supply to the luminaire
 Couper l'alimentation du luminaire
 Interrompere l'alimentazione dell'apparecchio
 Stromversorgung der Leuchte unterbrechen



Quitar la(s) fuente(s) de luz para el desecho
 Remove light source(s) for disposal
 Retirer la (les) source(s) lumineuse(s) pour l'élimination
 Rimuovere la/le sorgente/e di luce per lo smaltimento
 Lichtquelle(n) zur Entsorgung entfernen



Quitar la batería para el desecho
 Remove the battery for decommissioning
 Retirer la batterie pour sa mise au rebut
 Rimuovere la batteria per la dismissione
 Die Batterie ordnungsgemäß entsorgen



Quitar el equipo de control para el desecho
 Remove control gear for disposal
 Retirer le dispositif de commande pour l'élimination
 Rimuovere l'alimentatore per lo smaltimento
 Betriebsgerät zur Entsorgung ausbauen

Enviar los materiales a un centro de recogida RAEE
 Send the materials to a WEEE collection centre
 Envoyer les matériaux dans une déchetterie DEEE
 Inviare i materiali ad un centro di raccolta RAEE
 Die Materialien in einem WEEE-Zentrum entsorgen

