



DAKER DK Plus Battery Cabinets

FR	FRANÇAIS	3
EN	ENGLISH	19
IT	ITALIANO	35
DE	DEUTSCH	51
ES	SPANISH	67
RU	РУССКИЙ	83



Table des matières

1	Introduction	4
1.1	Utilisation du manuel	4
1.2	Conditions de garantie	4
1.3	Copyright	4
2.	Consignes de Sécurité	5
3.	Installation	7
3.1	Contenu de l'emballage	7
3.2	Configuration Tower	8
3.2.1	Armoire batteries	9
3.2.2	Onduleur + armoire batteries (option)	9
3.3	Configuration Rack	10
3.4	Panneau arrière	12
3.5	Procédure d'installation	13
4.	Réglages	15
5.	Stockage et démontage	16
5.1	Stockage	16
5.2	Démontage	16
6.	Caractéristiques techniques	17
7.	Changement des batteries	17

Nous vous félicitons d'avoir fait l'achat d'un produit LEGRAND !



ATTENTION

Il est nécessaire de lire intégralement le présent manuel avant d'effectuer quelque opération que ce soit. DAKER DK Plus doit être utilisé exclusivement dans un environnement résidentiel, commercial et industriel.

1.1 Utilisation du manuel

Le présent manuel doit être soigneusement conservé à l'abri de l'humidité et doit être disponible en toute circonstance pour pouvoir être consulté en cas de besoin.

Le présent manuel reflète l'état de l'art à la date de commercialisation du produit. Le présent manuel est conforme aux standards ayant cours à cette date ; il ne saurait être considéré comme inadapté au regard de nouveaux standards ou de modifications apportées au produit.

La version du manuel conforme à la dernière mise à jour est disponible sur Internet sur le site <http://www.ups.legrand.com>.

INDICATION

Le manuel d'installation fait partie intégrante de l'équipement fourni, aussi doit-il être conservé pendant tout le cycle de vie de ce dernier. Au besoin (par exemple en cas de détérioration qui compromettrait quand bien même partiellement la consultation), il est possible de demander un nouvel exemplaire au constructeur (en utilisant à cet effet le code-barres présent sur la couverture).

1.2 Conditions de garantie

Les conditions de garantie peuvent varier selon le pays dans lequel l'onduleur est vendu. Contrôler la validité et la durée auprès du référent commercial local LEGRAND.

Le constructeur décline toute responsabilité directe ou indirecte dans les cas suivants :

- non-respect des instructions d'installation et utilisation d'équipements qui ne répondraient pas aux caractéristiques indiquées dans le manuel d'installation ;
- utilisation confiée à un personnel qui n'aurait pas lu et intégralement compris le contenu du manuel d'installation ;
- utilisation non conforme aux standards prévus dans le pays où l'équipement est installé ;
- modifications apportés à l'équipement, au logiciel, à la logique de fonctionnement à moins qu'elles n'aient été autorisées par écrit par le constructeur ;
- réparations effectuées sans l'autorisation du service d'assistance technique LEGRAND ;
- dommages causés intentionnellement, dommages dus à la négligence, catastrophes naturelles, incendie ou infiltration d'eau.

1.3 Copyright

Les informations qui figurent dans le présent manuel ne doivent en aucun cas être communiquées à des tiers. Toute reproduction du manuel, quand bien même partielle, non autorisée par écrit par le constructeur, effectuée par photocopie ou autre système, scansion électronique comprise, constitue une violation des droits de propriété intellectuelle et comme telle est passible de poursuites.

Tous droits réservés. LEGRAND interdit la reproduction du présent document, y compris partiel, sans autorisation écrite.

2 Consignes de Sécurité

La présente section du manuel contient des consignes de sécurité importantes qui doivent être respectées lors de l'installation, de l'utilisation et de l'entretien de l'armoire batterie.

- Ce produit doit être installé conformément aux règles d'installation et de préférence par un électricien qualifié. Une installation et une utilisation incorrectes peuvent entraîner des risques de choc électrique ou d'incendie. Avant d'effectuer l'installation, lire la notice, tenir compte du lieu de montage spécifique au produit. Ne pas ouvrir, démonter, altérer ou modifier l'appareil sauf mention particulière indiquée dans la notice. Tous les produits Legrand doivent exclusivement être ouverts et réparés par du personnel formé et habilité par Legrand. Toute ouverture ou réparation non autorisée annule l'intégralité des responsabilités, droits à remplacement et garanties. Utiliser exclusivement les accessoires de la marque Legrand.
- Dans le cas où un dommage visible serait constaté sur le produit pendant son déballage, ne pas installer l'armoire batterie mais le replacer dans son emballage et le retourner au revendeur ou au distributeur.
- Le branchement à la terre est nécessaire à la sécurité et au bon fonctionnement du produit. Avant de faire fonctionner l'armoire batterie, veiller à s'assurer qu'elle est branchée à l'onduleur et que la sortie service CA est correctement branchée à la terre.
- L'armoire batterie est alimentée par un câble CC. Ne pas modifier ce câble.
- Les bornes peuvent se trouver sous tension y compris quand l'armoire batterie n'est pas branchée à l'onduleur.
- Ne pas tenter d'ouvrir ou de démonter l'onduleur ; aucune pièce ne peut être changée par l'utilisateur. L'ouverture de l'habillage annule la garantie et expose à des risques d'électrocution y compris si l'interrupteur d'alimentation sur secteur est débranché.
- S'assurer que l'alimentation est coupée avant de procéder à des opérations d'installation ou d'entretien.
- Les batteries tendent à se décharger si l'armoire batterie n'est pas branchée à l'onduleur. Dans le cas où elles ne seraient pas utilisées, elles doivent être chargées tous les 2 à 3 mois. Pendant le fonctionnement normal, les batteries restent chargées.



L'entretien des batteries doit être exclusivement confié à un personnel électricien qualifié et autorisé à cet effet. Les batteries peuvent être remplacées uniquement par le même type de batterie et en nombre égal.



ATTENTION : La batterie peut constituer un risque de décharge électrique et de courant élevé de court-circuit. Veiller à respecter les précautions suivantes lors des interventions sur les batteries :

- a. Retirer montre, bagues et autres objets métalliques.
- b. Utiliser des outils et accessoires pourvus de poignées isolantes.
- c. Faire usage de gants en caoutchouc et de bottes.
- d. Ne pas laisser d'outils ni d'objets métalliques sur le dessus des batteries.
- e. Débrancher l'alimentation avant de brancher et de débrancher la batterie.

2 Consignes de Sécurité

f. Établir si la batterie n'est pas reliée à la terre par inadvertance. Si c'est le cas, débrancher la source de la terre. Tout contact avec une partie d'une batterie reliée à la terre expose à un risque d'électrocution.

La probabilité de ce risque d'électrocution peut être réduite si les branchements à la terre sont éliminés lors de l'installation et de l'entretien (applicable à l'équipement et à l'alimentation de batterie à distance sans circuit d'alimentation branché à la terre).



ATTENTION : Ne pas jeter les batteries sur des flammes. Les batteries pourraient exploser.



ATTENTION : Ne pas ouvrir ni rompre les batteries. Les écoulements d'électrolyte peuvent causer des lésions à la peau et aux yeux. Ils peuvent également être toxiques.

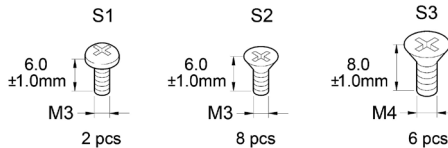
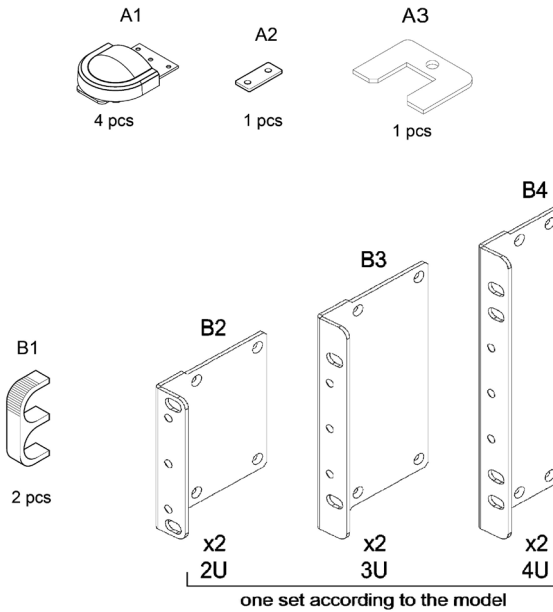
- Les températures de fonctionnement dépassant l'intervalle recommandé se traduisent par une moindre durée de vie des batteries et de moindres performances et réduisent ou annulent la garanties des batteries.
- Veiller à ce qu'aucun liquide ou objet étranger ne pénètre à l'intérieur de l'onduleur.
- L'armoire batterie est prévu pour une installation interne dans un environnement ventilé et contrôlé (0°C/+32°F - 40°C/+104°F, 20%-80% en l'absence de condensation).
- Ne pas installer l'armoire batterie dans un environnement exposé à des étincelles, à de la fumée ou à des gaz dangereux ni dans un environnement où de l'eau et/ou une humidité excessive seraient présentes. Les environnements poussiéreux, corrosifs et salins peuvent endommager l'armoire batterie.
- Ne pas brancher le câble de l'armoire batterie à son propre connecteur batterie.
- Pour réduire le risque de surchauffe de l'armoire batterie, ne pas obstruer les ouvertures de ventilation et veiller à garantir un dégagement de 20 cm à hauteur du panneau postérieur.

3 Installation

3.1 Contenu de l'emballage

Contrôler le contenu de l'emballage :

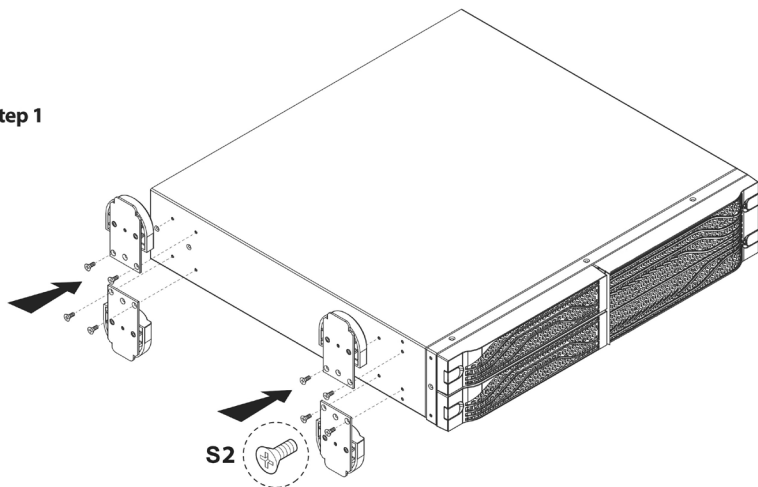
- manuel d'installation ;
- câbles et fixations (uniquement pour armoires batteries vides) ;
- kit accessoires tower/rack comme indiqué sur la figure suivante :



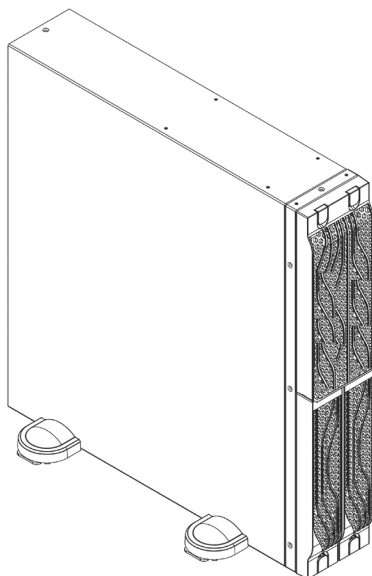
3.2 Configuration Tower

3.2.1 Armoire batterie

Step 1



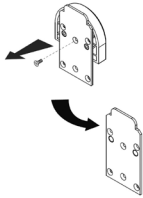
Step 2



3.2.2 Onduleur + armoire batteries

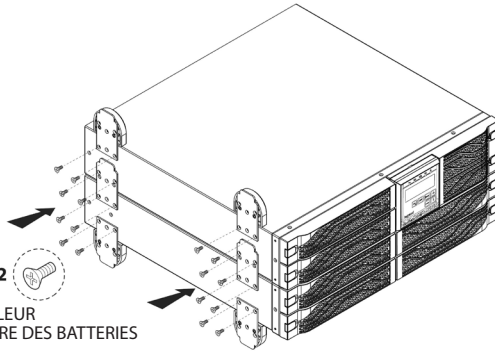
Phase 1

CETTE PARTIE PROVIENT DE
L'ARMOIRE DES BATTERIES

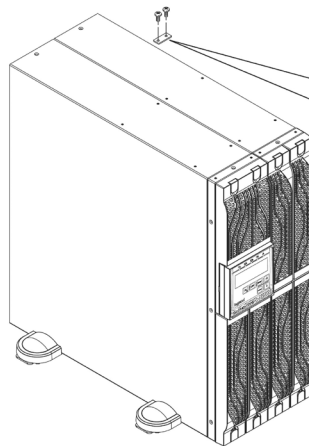


S2

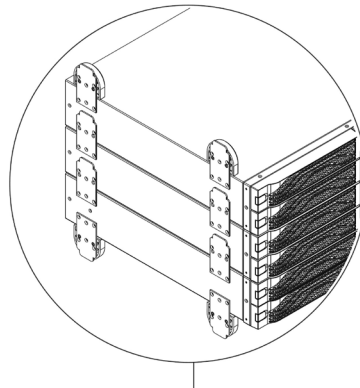
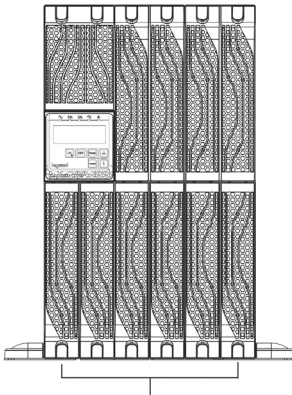
x8: DE L'ONDULEUR
x8: DE L'ARMOIRE DES BATTERIES



Phase 2



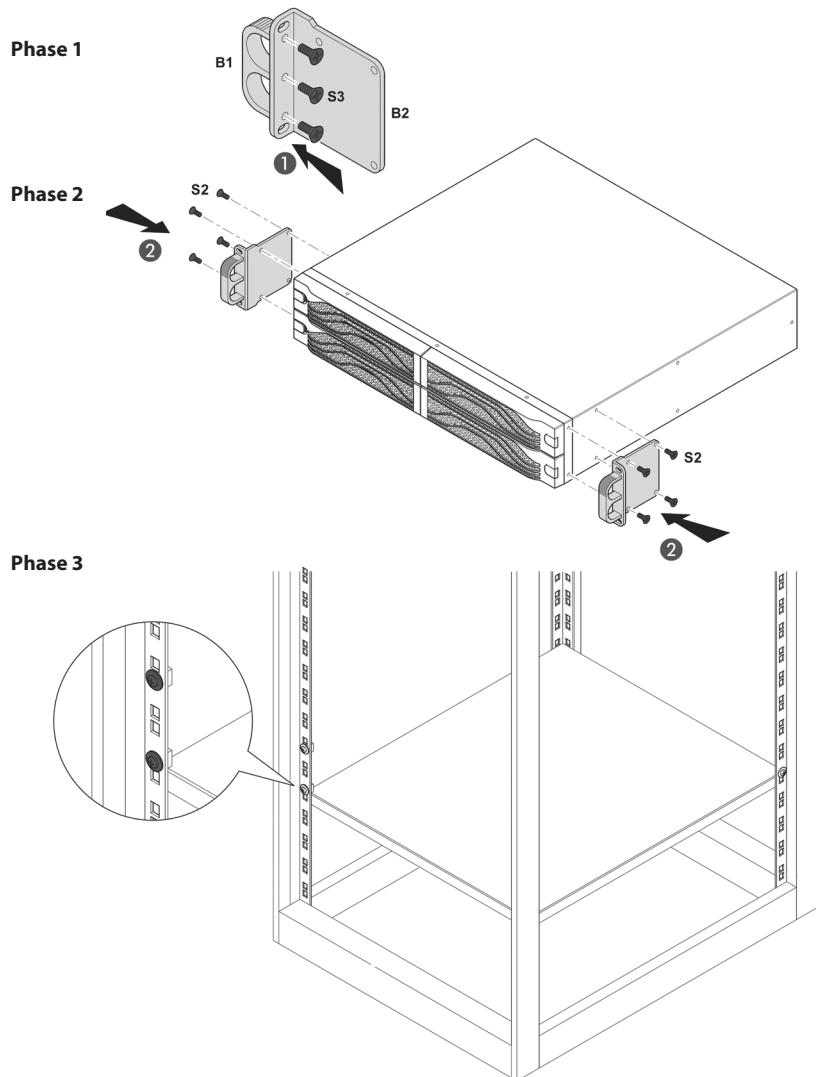
CETTE PARTIE PROVIENT DE
L'ARMOIRE DES BATTERIES



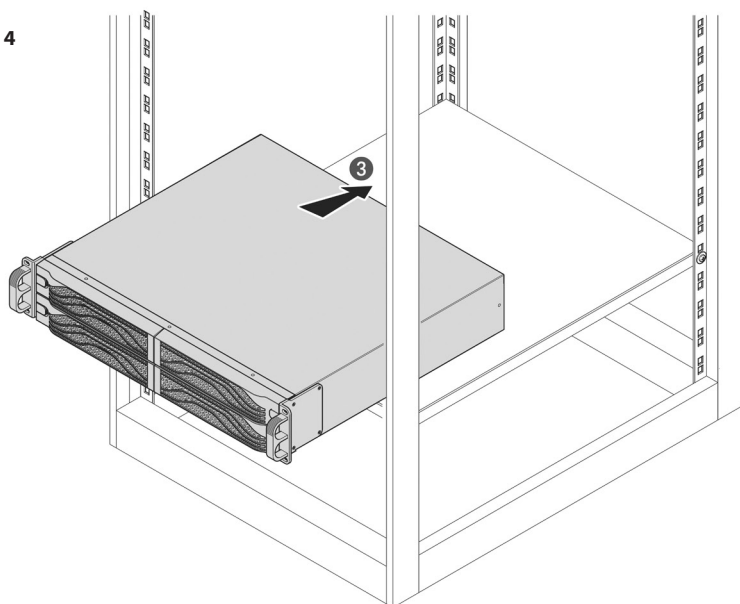
3.3 Configuration Rack

INDICATION

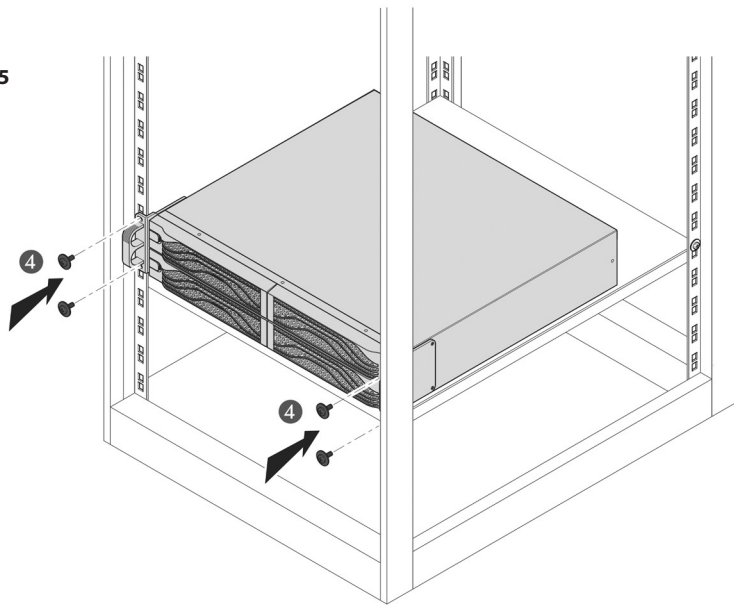
Pour la configuration Rack, il est également possible d'utiliser le kit de soutien pour rack (3 109 52). Dans ce cas, se reporter à la fiche des instructions fournie avec le kit.



Phase 4

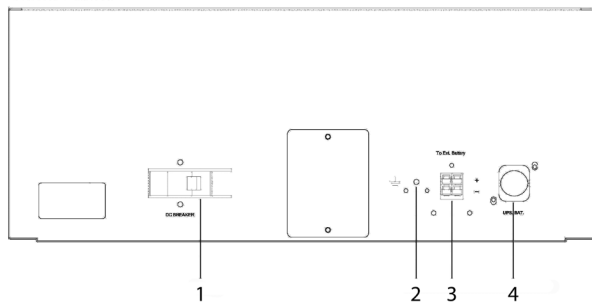


Phase 5



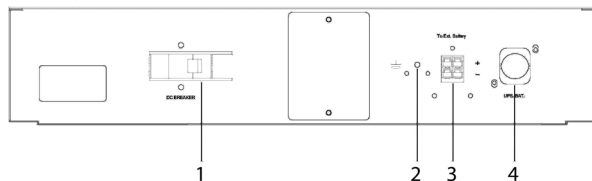
3.4 Panneau arrière

EBC DK+ 1KVA

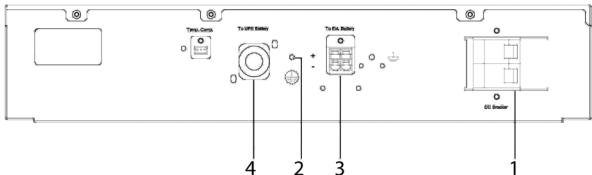


EBC DK+ 2KVA

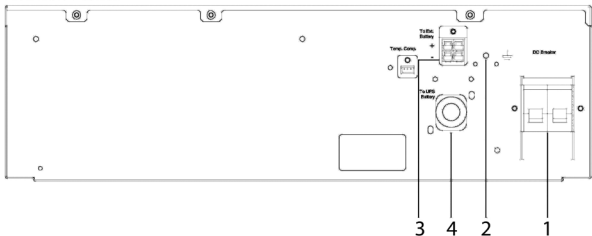
EBC DK+ 3KVA



EBC DK+ 5/6KVA



EBC DK+ 10KVA



1. Interrupteur DC
2. Borne terre
3. Connecteur batteries
4. Câble d'alimentation DC

3.5 Procédure d'installation



ATTENTION

Lire les consignes de sécurité du chapitre 2 avant de procéder à l'installation de l'armoire batterie.

1. S'assurer que l'armoire de batterie choisie est compatible avec l'onduleur.

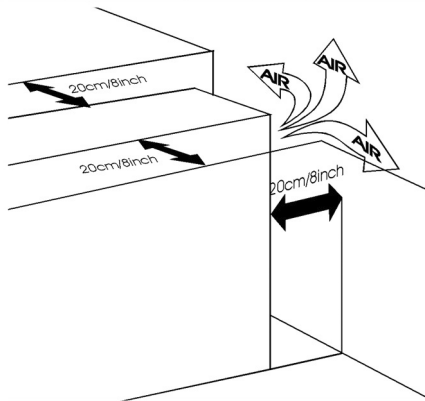


ATTENTION

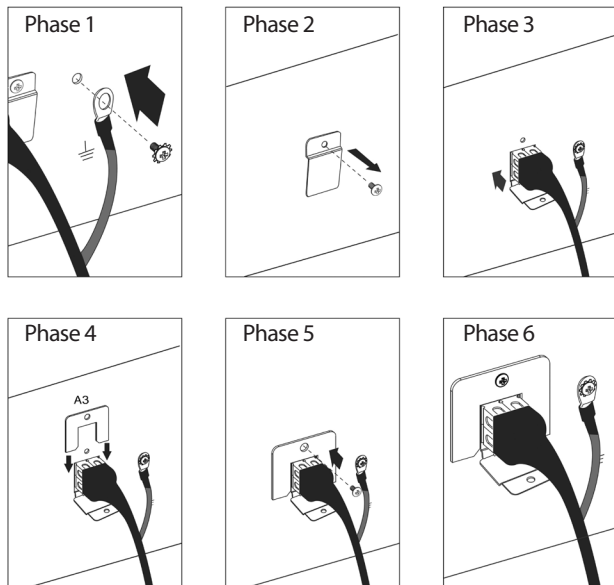
Dans le tableau du chapitre 6, figurent les indications de compatibilité entre onduleur et armoires de batterie.

Une mauvaise installation expose les personnes à des dangers et cause des dommages irréparables à l'onduleur et à l'armoire de batterie.

2. Positionner l'armoire batterie comme indiqué sur la figure suivante :



3. S'assurer que l'onduleur n'est pas en marche. Brancher le câble d'alimentation CC au connecteur externe batterie de l'onduleur en respectant les opérations décrites sur les figures qui suivent :



4. Si l'armoire batterie doit être branchée à une autre unité batterie, brancher le câble d'alimentation CC au connecteur externe batterie de l'armoire batterie existante en suivant les opérations décrites sur les figures précédentes :
5. Retirer la fixation (si présente) de blocage de l'interrupteur CC de l'armoire batterie.
6. Placer sur On l'interrupteur CC de l'armoire batterie.
7. Allumer l'onduleur.

INDICATION






Dans le cas où il serait de remplacer ou d'ajouter des batteries à l'armoire batterie, suivre les instructions jointes en chapitre 7.


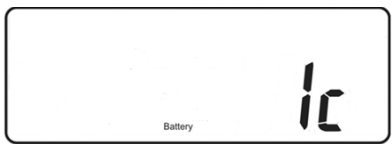


4 Réglages

INDICATION

Ce chapitre est valable pour tous les onduleurs des séries Daker DK Plus (sauf 3-1 version 3 101 78). Si l'onduleur est branché à une ou plusieurs armoires de batteries, il est nécessaire d'en régler le nombre sur la base d'un temps de back-up plausible. Cette opération peut s'effectuer depuis l'écran de l'onduleur ou en utilisant le logiciel « UPS Setting tool ». L'onduleur doit se trouver en mode stand-by (alimentation sur secteur branchée à l'onduleur).

Procéder comme suit pour modifier les réglages de l'onduleur :

- appuyer simultanément sur  et  pendant environ trois secondes, jusqu'à ce que l'avertisseur sonore émette deux signaux ;
- faire défiler les différents réglages en appuyant  jusqu'à ce que le réglage « Batterie » s'affiche ;
- sélectionner le nombre des armoires batteries installées en appuyant sur  ;
- après modification des réglages, faire défiler jusqu'à l'écran « Fin » et ensuite appuyer sur  pour sauvegarder tous les réglages ;
- l'onduleur redémarre automatiquement. Dans tous les cas, il est recommandé de couper le secteur pendant au moins 30 secondes.

PARAMÈTRES	RÉGLAGE	ÉCRAN
NOMBRE DES ARMOIRES DE BATTERIES	<p>1-9</p> <p>Sélectionner le nombre des armoires de batteries branchés à l'onduleur</p> <p> ATTENTION</p> <p>Ce paramètre ne peut être réglé sur l'onduleur 10 kVA 3 101 78</p>	
PAGE FIN	<p>Appuyer  pour sauvegarder tous les changements.</p>	

5.1 Stockage

L'armoire batterie doit être entreposé dans un environnement à température comprise entre 0°C (+32°F) et +50°C (+122°F) et à humidité inférieure à 90% (sans condensation).

Les batteries installées dans l'armoire batterie qui contiennent plomb/acide sont scellées et ne nécessitent pas d'entretien (VRLA). Les batteries doivent être chargées pendant 12 heures tous les 3 mois en brancher l'Onduleur à l'alimentation prévue à cet effet et en commutant sur On l'interrupteur d'entrée situé sur le panneau arrière de l'Onduleur. Répéter cette procédure tous les deux mois si la température ambiante de stockage est supérieure à +25°C (+77°F).



ATTENTION

L'armoire batterie ne doit jamais être entreposé si les batteries sont partiellement ou totalement déchargées. LEGRAND décline toute responsabilité en cas de dommages ou de mauvais fonctionnement causés par le stockage de l'armoire batterie dans de mauvaises conditions.

5.2 Démontage



DANGER

Les opérations de démontage doivent être confiées à un électricien qualifié. Les présentes instructions doivent être considérées comme indicatives : dans chaque pays sont applicables des règlements spécifiques concernant l'élimination des déchets électroniques et des déchets dangereux tels que les batteries. Il est obligatoire de respecter les standards en vigueur dans le pays où l'équipement est utilisé.

Veiller à éliminer chaque composant de l'équipement dans le respect de l'environnement.

Les batteries doivent être éliminées auprès d'un site agréé pour les déchets toxiques. Leur élimination comme déchets ordinaires est interdite.

S'informer auprès des autorités compétentes dans le pays où les opérations sont effectuées pour connaître les procédures à suivre.



Pb



ATTENTION

La batterie peut constituer un risque de décharge électrique et de courant élevé de court-circuit. Lors du fonctionnement sur batteries, les prescriptions indiquées dans le chapitre 2 doivent être respectées.

Il est important d'éliminer correctement tous les composants dont l'armoire batterie est constitué. Pour ces opérations, faire usage des équipements de protection individuelle nécessaire.

Subdiviser les composants par catégories de matériaux (métaux tels que le cuivre, plastique, etc.) conformément au tri sélectif en vigueur dans le pays où l'équipement est éliminé.

Dans le cas où les composants devraient être entreposés avant leur élimination proprement dite, veiller à ce qu'ils soient conservés à l'abri des intempéries pour prévenir la contamination des sols et des cours d'eau.

Pour l'élimination des déchets électroniques, faire référence aux standards en vigueur dans l'industrie.

6 Caractéristiques techniques

	3 106 60 3 106 65 *	3 106 61 3 106 66 *	3 106 62 3 106 67 *	3 106 63 3 106 68 *	3 106 64 3 106 69 *
Caractéristiques générales					
À installer avec onduleur (Réf.)	3 101 70	3 101 71	3 101 72	3 101 73 3 101 74 3 101 75 3 101 76	3 101 77 3 101 78
Couleur connecteur	Rouge (+), Noir (-), Vert (GND)				
Batteries					
Nombre de batteries	12	12	12	20	20
Type batteries	Plomb-acide scellées sans entretien (VRLA)				
Tension unitaire (V) et capacité (Ah)	12 Vdc - 7 Ah	12 Vdc - 7 Ah	12 Vdc - 9 Ah	12 Vdc - 5 Ah	12 Vdc - 9 Ah
Tension Nominale des Batteries (V)	36	72	72	240	240
Nombre des chaînes de batteries	4	2	2	1	1
Extension batterie	Oui				
Caractéristiques mécaniques					
Dimensions W x H x D (mm)	440 x 176 (4U) x 425	440 x 88 (2U) x 600		440 x 88 (2U) x 680	440 x 132 (3U) x 680
Poids net (kg)	31 6*	32 6*	35 6*	42 12*	62 14*

* armoires batteries vides (pas de batterie installée)

7 Changement des batteries



La batterie peut constituer un risque de décharge électrique et de courant élevé de court-circuit. Sur un électricien et un personnel d'entretien qualifiés sont autorisés à changer les batteries. Les batteries doivent être remplacées en nombre identique et doivent être de même type. Les batteries doivent être neuves et l'écart de tension entre les chaînes doit être inférieur à 1 V. Si la marque des batteries utilisées est différente de celle des batteries d'origine installées par Legrand, l'autonomie estimée des batteries indiquée sur l'écran de l'onduleur pourrait ne pas être fiable.

INDICATION

Dans le cas où il serait de remplacer ou d'ajouter des batteries à l'armoire batterie, suivre les instructions jointes en annexe en fin de manuel.

Table of Contents

1. Introduction	20
1.1 Use of the manual	20
1.2 Guarantee terms	20
1.3 Copyright	20
2. Safety Instructions	21
3. Installation	23
3.1 Package content	23
3.2 Tower configuration setup	24
3.2.1 Battery cabinet	24
3.2.2 UPS + battery cabinet	25
3.3 Rack configuration setup	26
3.4 Rear panel	28
3.5 Installation procedure	29
4. Setting	31
5. Warehousing and dismantling	32
5.1 Warehousing	32
5.2 Dismantling	32
6. Technical specifications	33
7. Battery replacement	34

Congratulations on your recent LEGRAND purchase!



ATTENTION

It is necessary to read the whole manual carefully before doing any operation. DAKER DK Plus must be used only in residential, commercial and industrial environments.

1.1 Use of the manual

This manual must be kept in a safe, dry place and must always be available for consultation.

The manual reflects the state of the art when the equipment was put onto the market. This publication conforms to the standards current on that date; the manual cannot be considered inadequate when new standards come into force or modifications are made to the equipment. The version of the manual updated to its latest release is available on the Internet from the website <http://www.ups.legrand.com>

INDICATION

The installation manual is an integral part of the equipment supplied and must therefore be kept for its entire lifetime. In case of need (for example in the case of damage that even partially compromise its consultation) a new copy must be requested from the Manufacturer, quoting the publication code on the cover.

1.2 Guarantee terms

The terms of the guarantee may vary depending on the country where the battery cabinet is sold. Check the validity and duration with LEGRAND's local sale representative.

The Manufacturer declines all indirect or direct responsibility arising from:

- failure to observe the installation instructions and use of the equipment which differs from the specifications in the installation manual;
- use by personnel who have not read and thoroughly understood the content of the installation manual;
- use that does not comply with the specific standards used in the country where the equipment is installed;
- modifications made to the equipment, software, functioning logic unless they have been authorized by the Manufacturer in writing;
- repairs that have not been authorized by the LEGRAND Technical Support Service;
- damage caused intentionally, through negligence, by acts of God, natural phenomena, fire or liquid infiltration.

1.3 Copyright

The information contained in this manual cannot be disclosed to third parties. Any partial or total duplication of the manual which is not authorized in writing by the Manufacturer, by photocopying or other systems, including by electronic scanning, violates copyright conditions and may lead to prosecution. LEGRAND reserves the copyright of this publication and prohibits its reproduction wholly or in part without previous written authorisation.

2 Safety Instructions

This section contains important safety instructions that should always be followed during the installation, use and maintenance of the battery cabinet.

- This product should be installed in compliance with installation rules, preferably by a qualified electrician. Incorrect installation and use can lead to risk of electric shock or fire. Before carrying out the installation, read the instructions and take account of the product's specific mounting location. Do not open up, dismantle, alter or modify the device except where specifically required to do so by the instructions. All Legrand products must be opened and repaired exclusively by personnel trained and approved by Legrand. Any unauthorised opening or repair completely cancels all liabilities and the rights to replacement and guarantees. Use only Legrand brand accessories.
- If any visible damage is found on the product during the unpacking operation, do not install the battery cabinet but repack the unit and return it to your reseller or distributor.
- Connection to earth ground is required for safety and proper product operation. Before operating the battery cabinet, ensure it is connected to the UPS and that the AC utility outlet is properly grounded.
- The battery cabinet is supplied with a DC power plug. Do not modify this cable.
- The terminals may carry live voltage even when the battery cabinet is connected to the UPS.
- Do not attempt to open or disassemble the battery cabinet; there are no user replaceable parts. Opening the case will void the warranty and introduces the risk of electric shock even when the input plug is disconnected.
- Ensure all power is disconnected before performing installation or service.
- The batteries tend to discharge if the battery cabinet is not connected to the UPS. They should be recharged every 2-3 months if unused. During normal operation, the batteries will be kept charged.



Servicing of batteries must be performed only by electrical hazard authorized personnel. Batteries may only be replaced with the same number and type.



CAUTION: A battery can present a risk of electrical shock and high short circuit current. The following precautions should be observed when working on batteries:

- a) Remove watches, rings or other metal objects.
- b) Use tools with insulated handles.
- c) Wear rubber gloves and boots.
- d) Do not lay tools or metal parts on top of batteries.
- e) Disconnect the charging source prior to connecting or disconnecting battery terminals.
- f) Determine if battery is inadvertently grounded. If inadvertently grounded, remove source from ground. Contact with any part of a grounded battery can result in electrical shock.

2 Safety Instructions

The likelihood of such shock can be reduced if such grounds are removed during installation and maintenance (applicable to equipment and remote battery supplies not having a grounded supply circuit).



CAUTION: Do not dispose of batteries in a fire. The batteries may explode.



CAUTION: Do not open or mutilate batteries. Released electrolyte is harmful to the skin and eyes. It may be toxic.

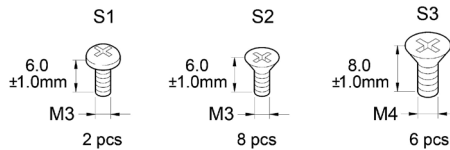
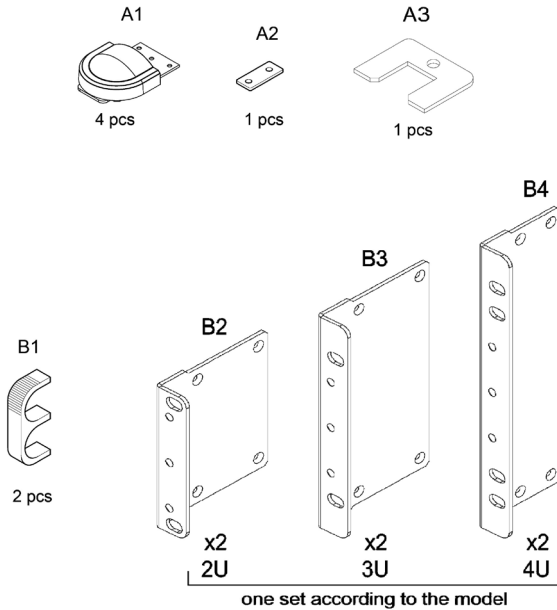
- Operating temperatures above the recommended range will result in decreased battery life and performance and will reduce or void the battery warranty.
- Do not allow any liquid or any foreign object to enter the battery cabinet.
- The battery cabinet is intended for indoor installation in a ventilated, controlled indoor environment (0°C/+32°F - 40°C/+104°F, 20%-80% non-condensing humidity). Do not install battery cabinet in locations with sparks, smoke and hazardous gas or where there is water and excessive humidity. Dusty, corrosive, and salty environments can damage the battery cabinet.
- To prevent damage or safety hazard, keep the battery cabinet away from flames and any other device that may cause sparks.
- Do not plug the cable of the battery cabinet into its own battery connector.
- To reduce the risk of overheating the battery cabinet, do not block any ventilation openings and keep a clearance of 20 cm beyond the rear panel. Avoid exposing it to direct sunlight or installing it near heat emitting appliances such as space heater or furnaces.

3 Installation

3.1 Package content

Check for the following package content:

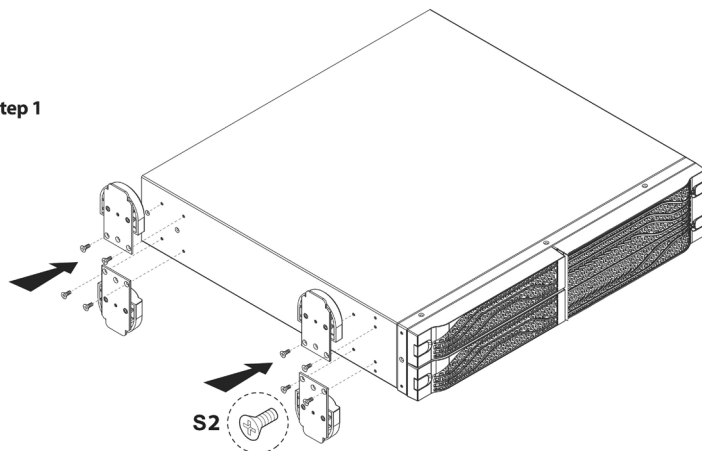
- installation manual;
- wires and cable ties (only for the empty battery cabinets);
- tower/rack accessories kit as shown in the following figure:



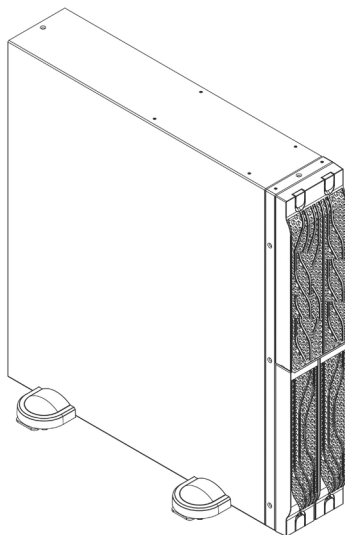
3.2 Tower configuration setup

3.2.1 Battery cabinet

Step 1



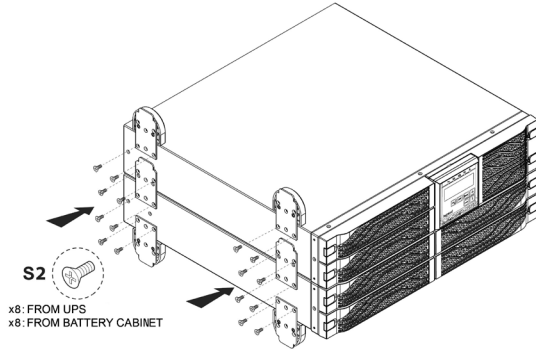
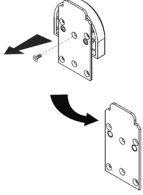
Step 2



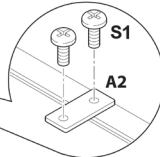
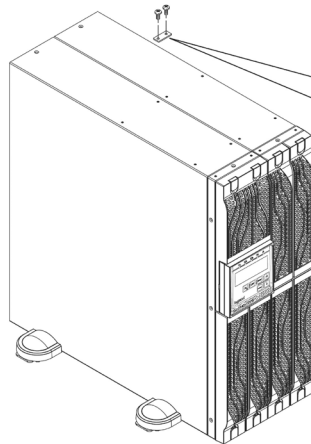
3.2.2 UPS + battery cabinet

Step 1

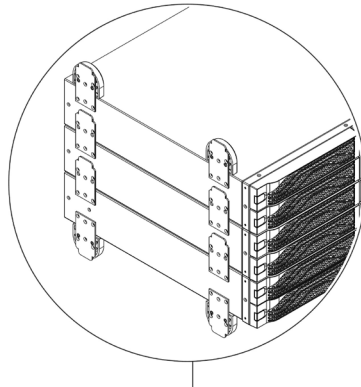
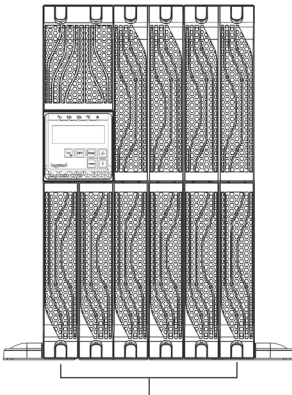
THIS PART COMES FROM
THE BATTERY CABINET



Step 2



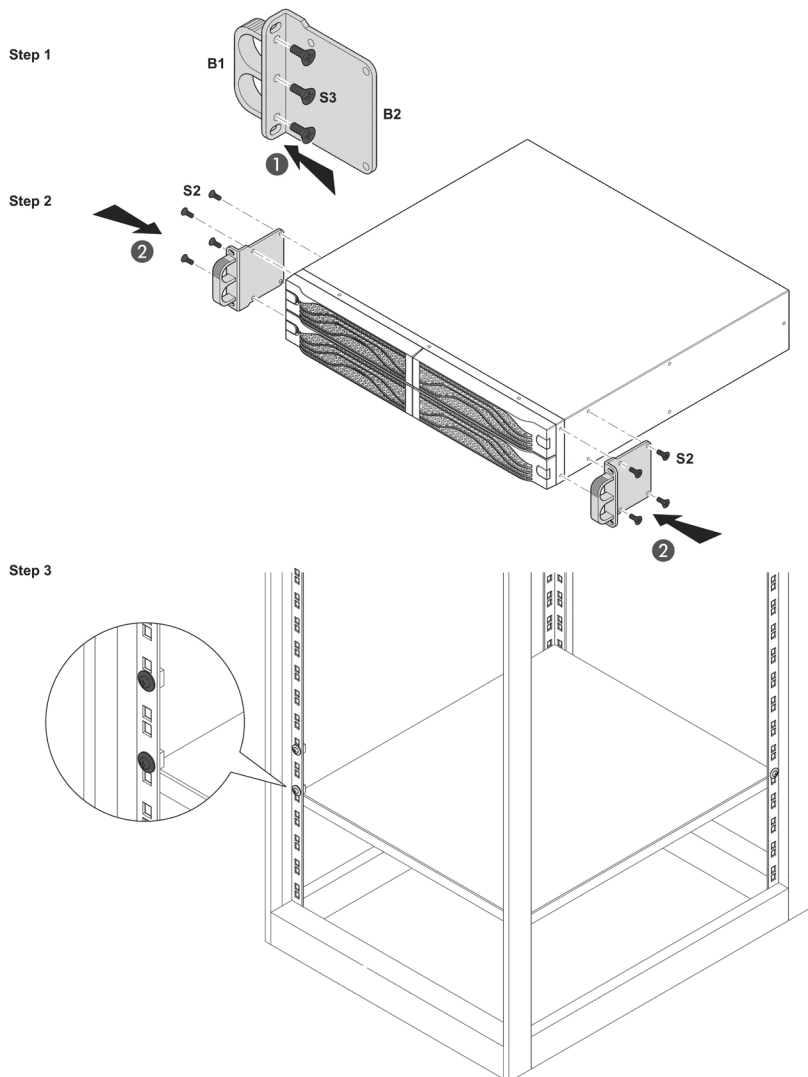
THIS PART COMES FROM
THE BATTERY CABINET



3.3 Rack configuration setup

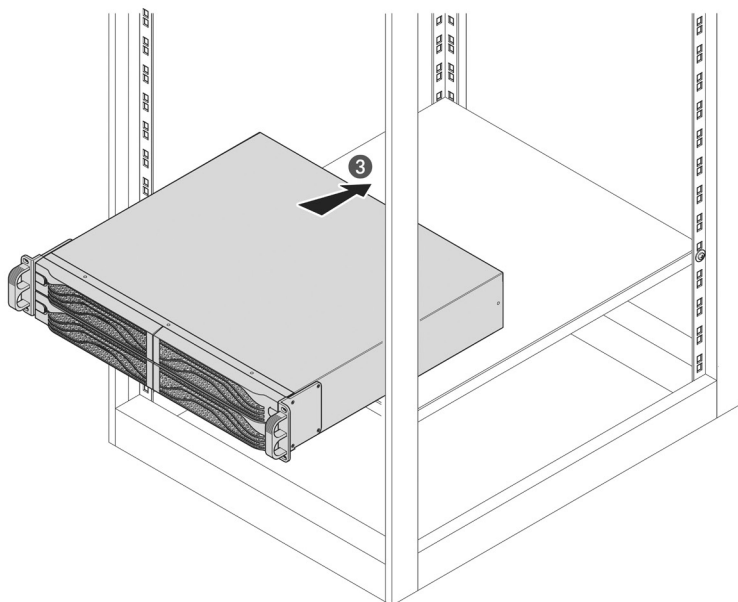
INDICATION

For the rack configuration setup it is also possible to use the rack support bracket kit 3 109 52. In this case, follow the instruction sheet contained in the kit.

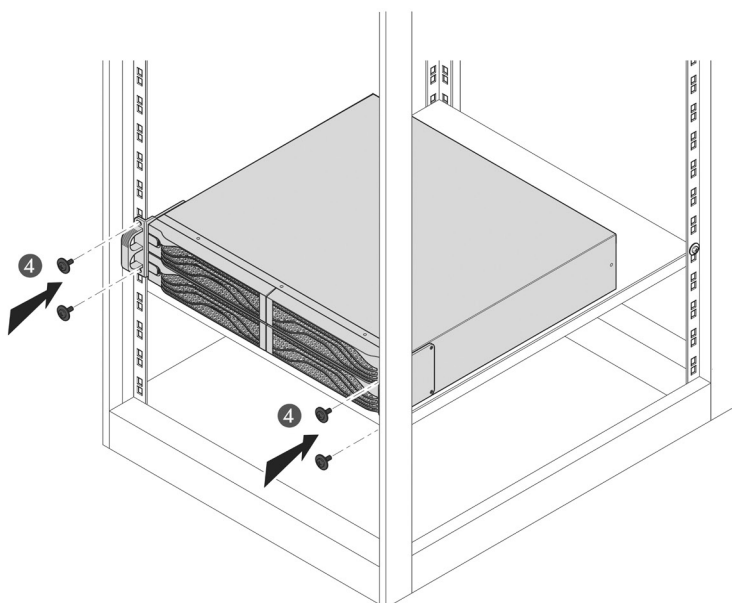


DAKER DK Plus Battery Cabinets

Step 4

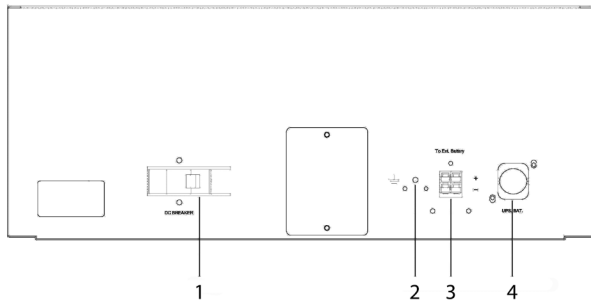


Step 5

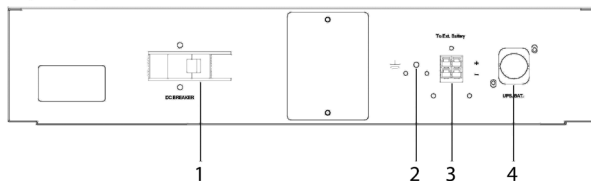


3.4 Rear panel

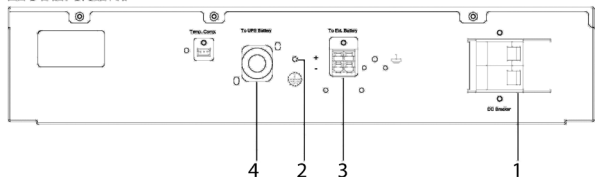
EBC DK+ 1KVA



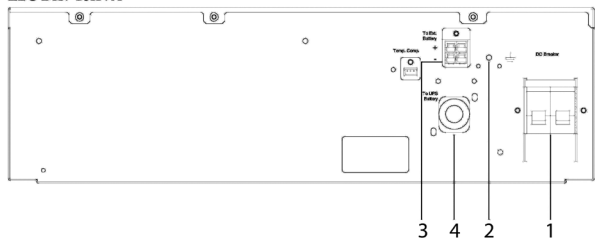
EBC DK+ 2KVA
EBC DK+ 3KVA



EBC DK+ 5/6KVA



EBC DK+ 10KVA



1. DC breaker
2. Earth terminal
3. Battery connector
4. DC power cord

3.5 Installation procedure



WARNING

Read the safety instructions on chapter 2 before installing the battery cabinet.

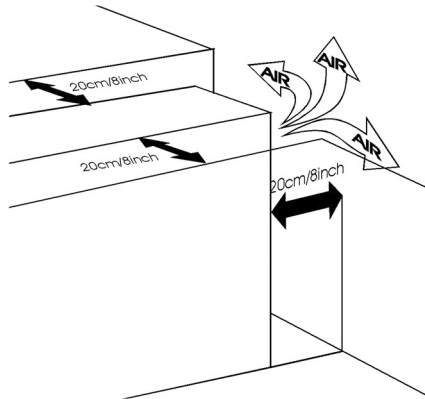
1. Ensure that the battery cabinet chosen is compatible with the UPS



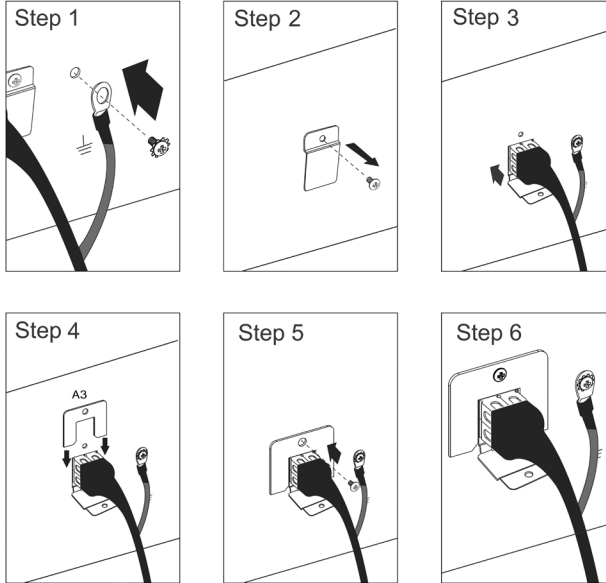
ATTENTION

The table on chapter 6 indicates the compatibility between UPS and battery cabinets. Wrong installations are hazardous for people and cause irreversible damages to the UPS and the battery cabinet.

2. Position the battery cabinet visible in the following figure:



3. Ensure the UPS is not functioning. Connect the DC power cord to the external battery connector of the UPS respecting the steps illustrated in the following figure:



4. If the battery cabinet must be connected to another battery unit, connect the DC power cord to the external battery connector of the existing battery cabinet following the steps illustrated in the previous figure.
5. Remove the bracket (if present) that blocks the DC breaker of the battery cabinet.
6. Turn on the DC breaker of the battery cabinet.
7. Turn on the UPS.

INDICATION






If it is necessary to replace or add the batteries of the battery cabinet, follow the instructions of chapter 7.


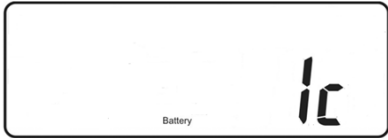

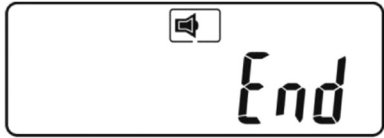
4 Setting

INDICATION

This chapter is valid for all the UPSs of the Daker DK Plus series excluding the 3-1 version 3 101 78. If the UPS is connected to one or more battery cabinets, it is necessary to set their number to forecast a realistic backup time. This can be done from the display of the UPS or by using the software "UPS Setting tool". The UPS must be in standby mode (mains connected to the UPS input).

Follow this procedure to change the UPS settings:

- press simultaneously  and  for approximately three seconds, until the buzzer sounds twice;
- scroll the different settings pressing  until the setting "Battery" is visualized;
- select the number of battery cabinets installed by pressing ;
- after changing settings, scroll to the "End" screen and then press  to save all changes;
- the UPS restarts automatically. However, it is also suggested to remove the mains for at least 30 seconds.

PARAMETER	SETTING	DISPLAY
NUMBER OF BATTERY CABINETS	<p>1-9</p> <p>Select the number of battery cabinets connected to the UPS</p> <p> ATTENTION</p> <p>This parameter cannot be set on the UPS 10 kVA 3 101 78</p>	
END SCREEN	<p>Press  to save all changes</p>	

5 Warehousing and dismantling

5.1 Warehousing

The battery cabinet must be stored in an environment with a room temperature between 0°C (+32°F) and +50°C (+122°F) and humidity less than 90% (not condensing).

The batteries installed inside the battery cabinet are lead-acid sealed and do not require maintenance (VRLA). The batteries should be charged for 12 hours every 3 months by connecting the battery cabinet to the UPS and turning on the DC breaker located on the rear panel. Repeat this procedure every two months if the storage ambient temperature is above +25°C (+77°F).



CAUTION

The battery cabinet must never be stored if the batteries are partially or totally discharged. LEGRAND is not liable for any damage or bad functioning caused to the UPS by wrong warehousing.

5.2 Dismantling



DANGER

Dismantling and disposal operations may only be done by a qualified electrician. These instructions are to be considered indicative: in every country there are different regulations with regard to the disposal of electronic or hazardous waste such as batteries. It is necessary to strictly adhere to the standards in force in the country where the equipment is used.

Do not throw any component of the equipment in the ordinary rubbish.

Batteries must be disposed of in a site intended for the recovery of toxic waste. Disposal in the traditional rubbish is not allowed.

Apply to the competent agencies in your countries for the proper procedure.



Pb



WARNING

A battery may constitute a risk of an electric shock and high short-circuit current. When working on batteries, the prescriptions indicated in chapter 2 are to be adhered to.

It is important to dismantle the various parts the battery cabinet consists of. For these operations, Personal Protective Equipment must be worn.

Sub-divide the components separating the metal from the plastic, from the copper and so on according to the type of selective waste disposal in the country where the equipment is dismantled.

If the dismantled components must be stored before being properly disposed, be careful to keep them in a safe place protected from atmospheric agents to avoid soil and groundwater contamination.

For the disposal of electronic waste it is necessary to refer to the industry standards.

6 Technical specifications

	3 106 60 3 106 65 *	3 106 61 3 106 66 *	3 106 62 3 106 67 *	3 106 63 3 106 68 *	3 106 64 3 106 69 *
General characteristics					
to be installed with UPS (Cat. Nos.)	3 101 70	3 101 71	3 101 72	3 101 73 3 101 74 3 101 75 3 101 76	3 101 77 3 101 78
Connector color	Red (+), Black (-), Green (GND)				
Batteries					
Number of batteries	12	12	12	20	20
Battery type	Lead-acid sealed without maintenance (VRLA)				
Unitary voltage (V) and capacity (Ah)	12 Vdc - 7 Ah	12 Vdc - 7 Ah	12 Vdc - 9 Ah	12 Vdc - 5 Ah	12 Vdc - 9 Ah
Rated Battery Voltage (V)	36	72	72	240	240
Number of battery strings	4	2	2	1	1
Battery extension	Yes				
Mechanical characteristics					
Dimensions W x H x D (mm)	440 x 176 (4U) x 425	440 x 88 (2U) x 600		440 x 88 (2U) x 680	440 x 132 (3U) x 680
Net weight (kg)	31 6*	32 6*	35 6*	42 12*	62 14*

* empty battery cabinets (no battery installed)

7 Battery replacement



A battery can present a risk of electrical shock and high short circuit current. Only electrical hazard authorized personnel and service personnel are authorized to replace the batteries. Before the replacement, it is mandatory the reading of chapter 2.

Batteries may only be replaced with the same number and type. Batteries must be brand new and the voltage difference between the strings must be less than 1V.

If the battery brand is different from the one originally installed by Legrand, the estimated battery autonomy indicated on the display of the UPS may not be reliable.

INDICATION

Follow the instructions in the appendix at the end of the manual.

Indice

1. Introduzione	36
1.1 Uso del manuale	36
1.2 Termini di garanzia	36
1.3 Copyright	36
2. Istruzioni di Sicurezza	37
3. Installazione	39
3.1 Contenuto della confezione	39
3.2 Impostazione configurazione tower	40
3.2.1 Armadio batterie	40
3.2.2 UPS + armadio batterie	41
3.3 Impostazione configurazione rack	42
3.4 Pannello posteriore	44
3.5 Procedura d'installazione	45
4. Impostazioni	47
5. Immagazzinamento e smontaggio	48
5.1 Immagazzinamento	48
5.2 Smontaggio	48
6. Specifiche Tecniche	49
7. Sostituzione batterie	50

Complimenti per il nuovo acquisto LEGRAND!



ATTENZIONE

E' necessario leggere attentamente l'intero manuale prima di effettuare qualsiasi operazione. DAKER DK Plus deve essere utilizzato solamente in contesti residenziali, commerciali e industriali.

1.1 Uso del manuale

Il presente manuale deve essere conservato in luogo sicuro, asciutto e deve essere sempre disponibile per la consultazione.

Il manuale rappresenta lo stato dell'arte nel momento dell'immissione sul mercato dell'apparecchiatura. La presente pubblicazione è conforme alle direttive vigenti a tale data. Il manuale non potrà essere considerato inadeguato a fronte di eventuali aggiornamenti normativi o modifiche sull'apparecchiatura.

La versione del manuale aggiornata con la più recente pubblicazione è disponibile online sul sito <http://www.ups.legrand.com>

INDICAZIONI

Il presente manuale di installazione è parte integrante dell'apparecchiatura e deve pertanto essere conservato per l'intera durata di vita dello stesso. In caso di necessità (per esempio qualora venisse danneggiato e fosse anche solo parzialmente compromessa la consultazione), dovrà essere richiesta una nuova copia al Costruttore, indicando il codice di pubblicazione riportato in copertina.

1.2 Termini di garanzia

I termini della garanzia potrebbero variare in funzione del Paese in cui l'armadio batterie viene venduto. Verificare validità e durata con la rappresentanza locale di LEGRAND.

Il Costruttore declina ogni responsabilità diretta o indiretta derivante da:

- inosservanza delle istruzioni di installazione e utilizzo dell'apparecchiatura diverso da quello previsto nel manuale di installazione;
- utilizzo da parte di personale che non abbia letto e compreso a fondo il contenuto del manuale di installazione;
- utilizzo non conforme a normative specifiche in vigore nel Paese in cui il dispositivo viene installato;
- modifiche effettuate all'apparecchiatura, al software, alla logica di funzionamento, qualora non autorizzate in forma scritta dal Costruttore;
- riparazioni non autorizzate dal Centro Assistenza Tecnica di LEGRAND;
- danni causati da palese dolo, negligenza, eventi eccezionali, fenomeni naturali, incendio o infiltrazioni di liquidi.

1.3 Copyright

Le informazioni contenute nel manuale non sono divulgabili a terzi. Qualsiasi riproduzione parziale o totale del manuale senza preventiva autorizzazione in forma scritta da parte del Costruttore, tramite fotocopie o altri sistemi, compresa la scansione in formato elettronico, viola le condizioni di copyright e può essere soggetta ad azioni legali.

LEGRAND si riserva i diritti di proprietà della presente pubblicazione e diffida dalla riproduzione totale o parziale della stessa senza preventiva autorizzazione scritta.

2 Istruzioni di sicurezza

Questa sezione contiene importanti istruzioni di sicurezza che dovranno essere sempre seguite durante l'installazione, l'uso e la manutenzione dell'armadio batterie.

- Questo prodotto deve essere installato in conformità con le regole d'installazione e di preferenza da un elettricista qualificato. L'eventuale installazione e utilizzo improprio dello stesso possono comportare rischi di shock elettrico o incendio. Prima di procedere all'installazione, leggere attentamente le istruzioni associate e individuare un luogo di montaggio idoneo in funzione del prodotto. Non aprire, smontare, alterare o modificare il dispositivo eccetto speciale menzione indicata nel manuale. Tutti i prodotti Legrand devono essere esclusivamente aperti e riparati da personale adeguatamente formato e autorizzato da Legrand. Qualsiasi apertura o riparazione non autorizzata comporta l'esclusione di eventuali responsabilità, diritti alla sostituzione e garanzie. Utilizzare esclusivamente accessori a marchio Legrand.
- Nel caso in cui al momento dell'apertura dell'imballaggio siano presenti danni visibili, non installare l'armadio batterie ma imballare nuovamente l'unità e riconsegnarla al proprio rivenditore o distributore.
- E' necessario il collegamento con messa a terra per ragioni di sicurezza e per un corretto funzionamento del prodotto. Prima di utilizzare l'armadio batterie, accertarsi che sia collegato all'UPS e che la connessione alla rete abbia un'adeguata messa a terra.
- L'armadio batterie viene alimentato con spina di alimentazione DC. Non modificare questo cavo.
- Nei terminali potrebbe essere presente tensione pericolosa anche quando l'armadio batterie è collegato all'UPS.
- Non tentare di aprire o smontare l'armadio batterie. Nessuna parte è sostituibile dall'utente. L'apertura dell'armadio annulla la garanzia e comporta il rischio di scarica elettrica.
- Accertarsi che qualsiasi forma di alimentazione sia disconnessa prima di effettuare l'installazione o manutenzione.
- Le batterie tendono a scaricarsi se l'armadio batterie non è collegato all'UPS. Dovranno pertanto essere ricaricate ogni 2-3 mesi se non utilizzate. Durante il normale funzionamento, le batterie vengono mantenute cariche.



La manutenzione delle batterie deve essere effettuata da personale autorizzato per la manutenzione di materiale elettrico pericoloso. Le batterie possono essere sostituite con altre dello stesso numero e tipologia.



ATTENZIONE: Una batteria può costituire un rischio di scossa elettrica e di un'elevata corrente di corto circuito. Osservare le seguenti precauzioni quando si opera sulle batterie:

- a) Rimuovere orologi da polso, anelli ed altri oggetti metallici.
- b) Utilizzare strumenti con impugnature isolate.
- c) Indossare guanti e scarpe in gomma.
- d) Non appoggiare utensili od oggetti metallici sulla parte superiore delle batterie.
- e) Scollegare la sorgente di carica prima di collegare o scollegare i morsetti della batteria.

2 Istruzioni di sicurezza

f) Verificare se la batteria sia stata inavvertitamente collegata a terra. In questo caso, scollegare la sorgente da terra. Il contatto con una parte qualsiasi della batteria messa a terra può causare una scossa elettrica. La probabilità può essere ridotta se i collegamenti di terra vengono interrotti durante l'installazione e la manutenzione (applicabile alle apparecchiature e ad alimentazioni a batteria poste a distanza prive di un circuito di alimentazione messo a terra).



ATTENZIONE: Non gettare le batterie nel fuoco. Le batterie potrebbero esplodere.



ATTENZIONE: Non aprire o rompere le batterie. L'elettrolita fuoriuscito può essere dannoso in caso di contatto con la pelle e con gli occhi e risultare tossico.

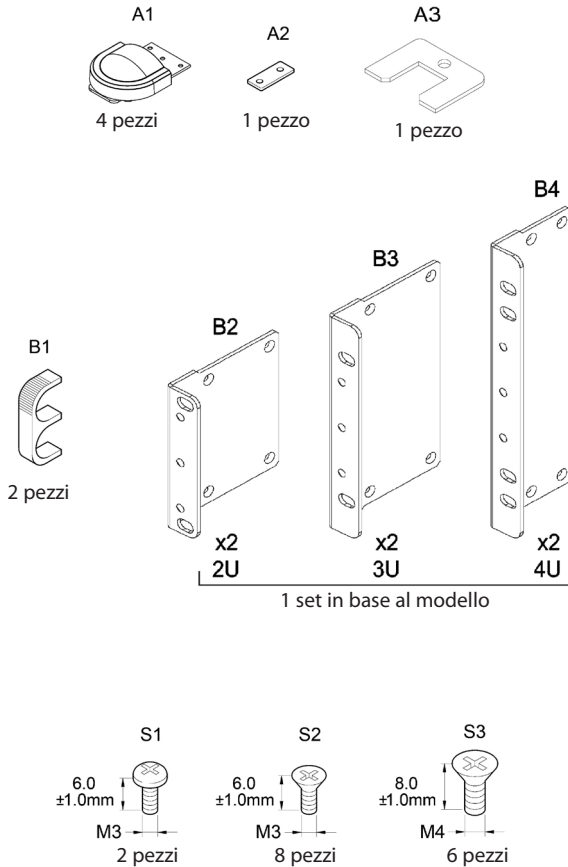
- Temperature di funzionamento al di sopra dei valori raccomandati comporteranno una ridotta durata di vita e ridotte prestazioni della batteria e ridurranno o annulleranno la garanzia della batteria.
- Evitare che qualsiasi liquido o oggetto estraneo possa entrare all'interno dell'armadio batterie.
- L'armadio batterie deve essere installato in ambiente ventilato e con temperatura controllata tra 0°C (+32°F) e +40°C (+104°F), con un'umidità senza condensa tra 20% e 80%.
- Non installare l'armadio batterie in ambienti con scintille, fiamme o qualsiasi altro dispositivo che potrebbe causare scintille, fumo e gas pericolosi o in presenza di acqua o eccessiva umidità. Ambienti polverosi, corrosivi e ad elevata salinità possono danneggiare l'armadio batterie.
- Non collegare il cavo dell'armadio batterie al suo stesso connettore.
- Per ridurre il rischio di surriscaldamento dell'armadio batterie, non ostruire le aperture per la ventilazione e mantenere uno spazio di 20 cm dal pannello posteriore. Evitare l'esposizione diretta ai raggi solari o l'installazione in prossimità di fonti di calore, quali per esempio termosifoni o caldaie.

3 Installazione

3.1 Contenuto della confezione

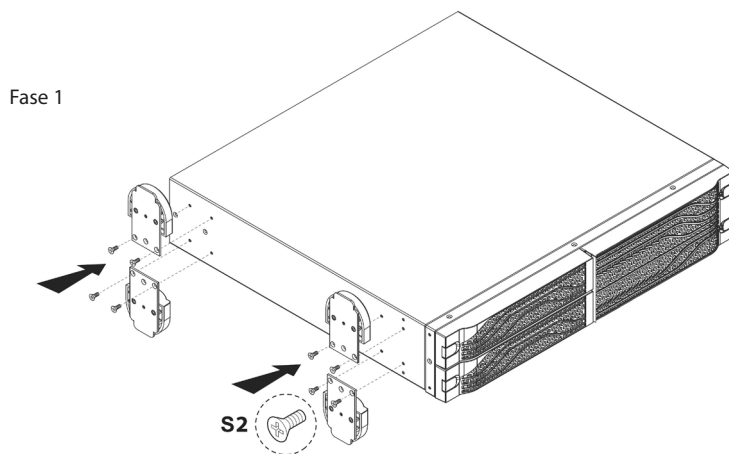
Verificare che nella confezione siano presenti:

- manuale d'installazione;
- cavi e fascette (solamente per gli armadi batterie vuoti);
- kit accessori tower/rack come illustrato nella seguente figura:

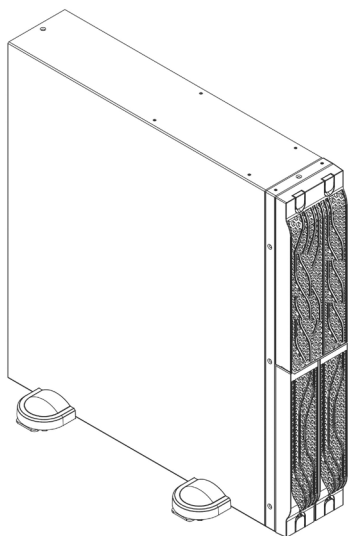


3.2 Impostazione configurazione tower

3.2.1 Armadio batterie



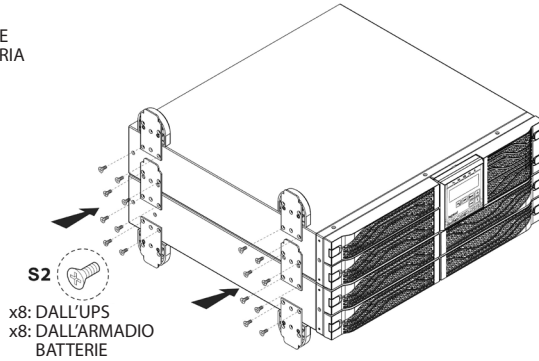
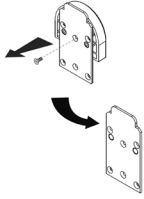
Fase 2



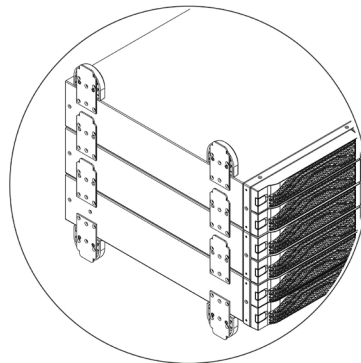
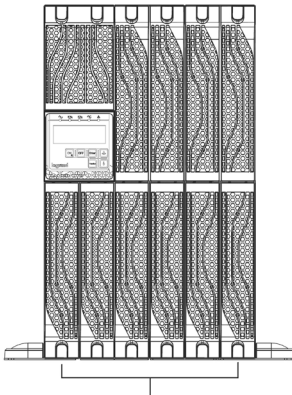
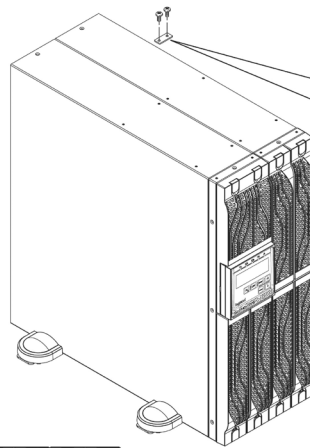
3.2.2 UPS + armadio batterie

Fase 1

QUESTA PARTE VIENE
DALL'ARMADIO BATTERIA

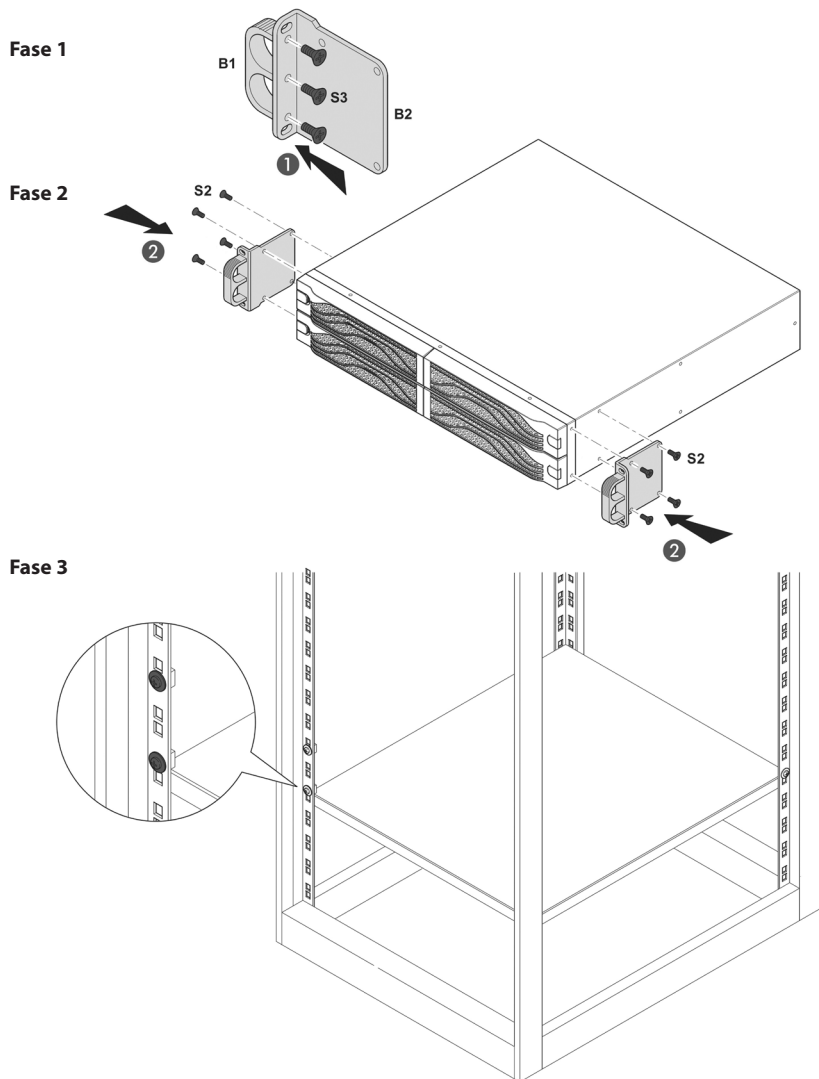


Fase 2

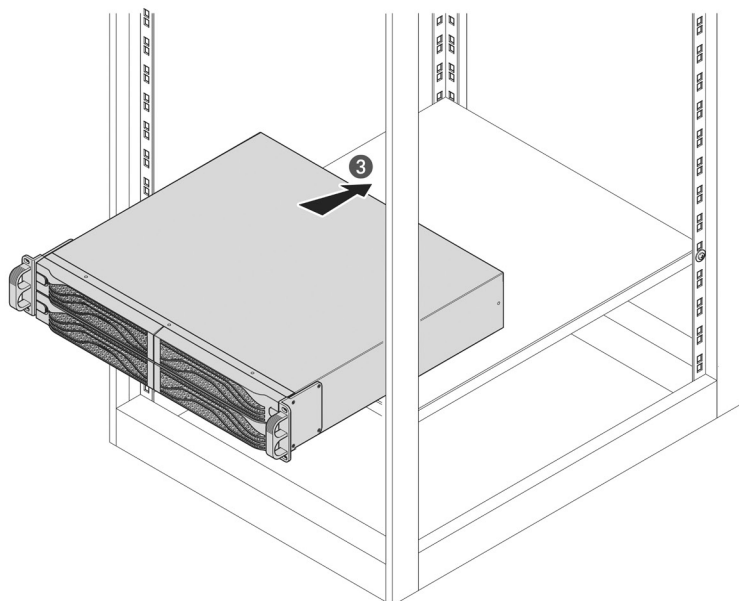


3.3 Impostazione configurazione rack**INDICAZIONI**

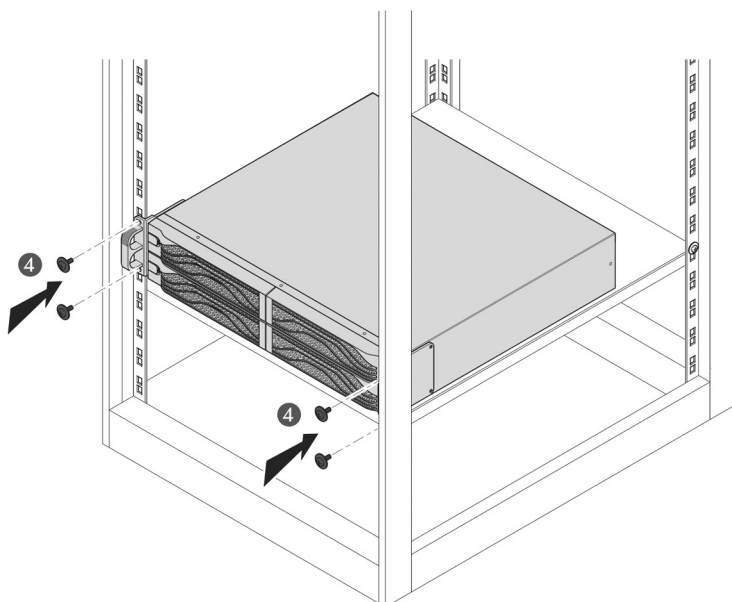
Per l'impostazione della configurazione rack è possibile anche utilizzare il kit con staffe di supporto 3 109 52. In tal caso, seguire le istruzioni contenute nel kit.



Fase 4

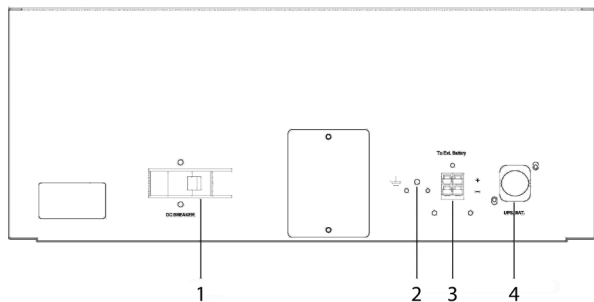


Fase 5



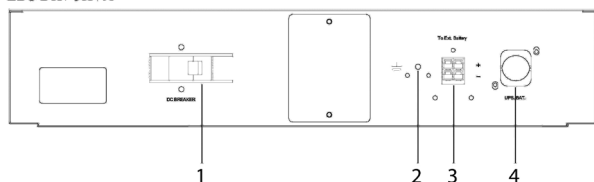
3.4 Pannello posteriore

EBC DK+ 1KVA

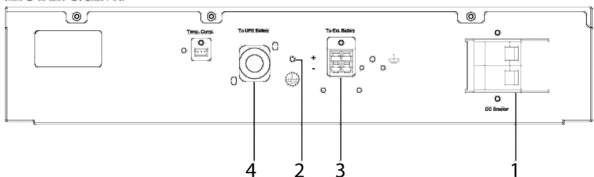


EBC DK+ 2KVA

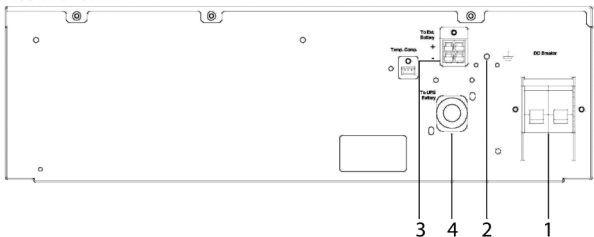
EBC DK+ 3KVA



EBC DK+ 5/6KVA



EBC DK+ 10KVA



1. Interruttore DC
2. Morsetto di terra
3. Connettore batteria
4. Cavo di alimentazione DC

3.5 Procedura d'installazione



ATTENZIONE

Leggere le avvertenze di sicurezza al capitolo 2 prima di installare l'armadio batterie.

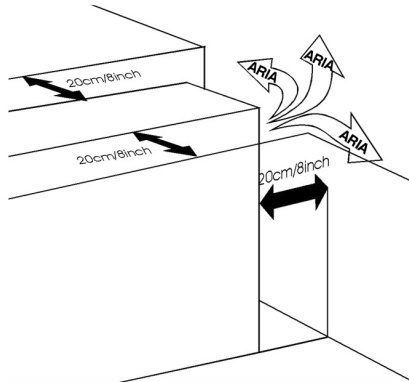
1. Verificare che l'armadio batterie scelto sia compatibile con l'UPS.



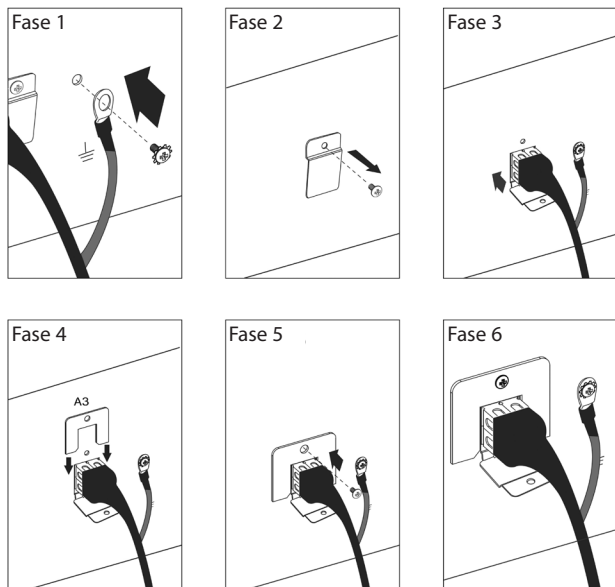
ATTENZIONE

La tabella al capitolo 6 indica la compatibilità tra gli UPS e gli armadi batteria. Installazioni errate sono pericolose per le persone e causano danni irreversibili all'UPS e all'armadio batterie.

2. Posizionare l'armadio batterie come illustrato nella seguente figura:



3. Accertarsi che l'UPS non sia in funzione. Collegare il cavo di alimentazione DC al connettore delle batterie esterne dell'UPS, rispettando i passaggi illustrati nella seguente figura:



4. Se l'armadio batterie deve essere collegato a un'altra unità batterie, collegare il cavo di alimentazione DC al connettore delle batterie esterne dell'armadio batteria esistente, rispettando i passaggi illustrati nella figura precedente.

5. Rimuovere la staffa (se presente) che blocca l'interruttore DC dell'armadio batterie.

6. Portare in posizione ON l'interruttore DC dell'armadio batterie.

7. Accendere l'UPS.

INDICAZIONI

Qualora fosse necessario sostituire o aggiungere batterie all'armadio batterie, seguire le istruzioni del capitolo 7.






4 Impostazioni


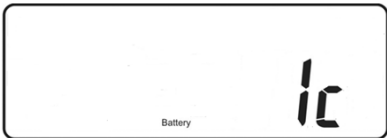


INDICAZIONI

Questo capitolo è valido per tutti gli UPS delle serie Daker DK Plus ad eccezione del modello trifase-monofase 3 101 78.

Se l'UPS è collegato a uno o più armadi batteria, è necessario impostarne il numero per prevedere un tempo di backup realistico. Tale impostazione può essere effettuata dal display dell'UPS o utilizzando il software "UPS Setting Tool". L'UPS deve essere in modalità standby (rete connessa all'ingresso UPS).

Seguire questa procedura per modificare le impostazioni dell'UPS:

- premere simultaneamente  e  per circa tre secondi, finché il buzzer suona due volte;
- scorrere le varie impostazioni premendo  finché non viene visualizzata la voce "Batteria";
- selezionare il numero di armadi batteria installati premendo ;
- dopo avere modificato le impostazioni, proseguire fino alla schermata "Fine" e premere  per salvare le modifiche;
- l'UPS si riavvia automaticamente. Tuttavia si consiglia di togliere la rete per almeno 30 secondi.

PARAMETRO	IMPOSTAZIONE	DISPLAY
NUMERO DI ARMADI BATTERIA	<p>1-9</p> <p>Selezionare il numero di armadi batteria collegati all'UPS</p> <p> ATTENZIONE</p> <p>Questo parametro non può essere impostato sull'UPS 10 kVA trifase-monofase 3 101 78</p>	
SCHERMATA FINALE	<p>Premere  per salvare tutte le modifiche</p>	

5 Immagazzinamento e smantellamento

5.1 Immagazzinamento

L'armadio batteria deve essere conservato in un ambiente con temperatura tra 0°C (+32°F) e +50°C (+122°F), con un'umidità inferiore a 90% (non condensante).

Le batterie installate nell'armadio batteria e contenenti piombo/acido sono sigillate e non richiedono alcuna manutenzione (VRLA). Le batterie devono essere ricaricate per 12 ore ogni 3 mesi collegando l'armadio batteria all'UPS e attivando l'interruttore DC posizionato nel pannello posteriore. Ripetere questa procedura ogni due mesi se la temperatura dell'ambiente in cui si trova il dispositivo è superiore a +25°C (+77°F).



ATTENZIONE

L'armadio batteria non deve mai essere immagazzinato se le batterie sono parzialmente o totalmente scariche.

LEGRAND declina ogni responsabilità per danni o malfunzionamenti causati da un errato immagazzinamento dell'UPS.

5.2 Smontaggio



PERICOLO

Le operazioni di smontaggio e smaltimento devono essere effettuate soltanto da elettricisti qualificati. Queste istruzioni sono da ritenersi indicative: in ogni Paese esistono diverse normative in materia di smaltimento dei rifiuti elettronici o pericolosi come le batterie. E' necessario attenersi alle normative vigenti nel Paese in cui l'apparecchiatura viene utilizzata.

Non gettare alcun componente dell'apparecchiatura nei rifiuti ordinari.

Le batterie devono essere smaltite in un sito predisposto per il ricovero dei rifiuti tossici. Non smaltire come rifiuto ordinario.

Contattare gli Enti competenti sul territorio per conoscere la corretta procedura.



Pb



ATTENZIONE

Una batteria può rappresentare un rischio di scossa elettrica e di un'elevata corrente di corto circuito. Quando si lavora con le batterie, è necessario seguire le istruzioni indicate nel capitolo 2.

E' importante smaltire le varie parti che compongono l'armadio batteria. Per tali operazioni è necessario indossare Dispositivi di Protezione Individuale.

Suddividere i componenti separando il metallo dalla plastica e dal rame, nel rispetto delle normative di differenziazione dei rifiuti in vigore nel Paese in cui il dispositivo viene smantellato.

Se le parti smantellate devono essere immagazzinate prima di essere adeguatamente smaltite, prestare attenzione a conservarle in luogo protetto dagli agenti atmosferici per evitare possibili contaminazioni del suolo e delle falde.

Per lo smaltimento di rifiuti elettronici è necessario fare riferimento alle normative di settore.

6 Specifiche Tecniche

	3 106 60 3 106 65 *	3 106 61 3 106 66 *	3 106 62 3 106 67 *	3 106 63 3 106 68 *	3 106 64 3 106 69 *
Caratteristiche generali					
Da installare con UPS	3 101 70	3 101 71	3 101 72	3 101 73 3 101 74 3 101 75 3 101 76	3 101 77 3 101 78
Colore Connettore	Rosso (+), Nero (-), Verde (TERRA)				
Batterie					
Numero di batterie	12	12	12	20	20
Tipo	Piombo/acido sigillate senza necessità di manutenzione (VRLA)				
Tensione unitaria (V) e capacità (Ah)	12 Vdc - 7 Ah	12 Vdc - 7 Ah	12 Vdc - 9 Ah	12 Vdc - 5 Ah	12 Vdc - 9 Ah
Tensione nominale batteria (V)	36	72	72	240	240
Numero di blocchi batteria	4	2	2	1	1
Espansione batterie	Sì				
Caratteristiche meccaniche					
Dimensioni L x A x P (mm)	440 x 176 (4U) x 425	440 x 88 (2U) x 600		440 x 88 (2U) x 680	440 x 132 (3U) x 680
Peso netto (kg)	31 6*	32 6*	35 6*	42 12*	62 14*

* armadi batterie vuoti (nessuna batteria installata)



Una batteria può costituire un rischio di scossa elettrica e di un'elevata corrente di corto circuito. Soltanto il personale di servizio e personale autorizzato è autorizzato a sostituire le batterie. Prima di effettuare la sostituzione, è obbligatorio leggere il capitolo 2.

Le batterie possono essere sostituite con altre dello stesso numero e tipologia. Le batterie devono essere nuove e la differenza di tensione tra i blocchi deve essere inferiore a 1V.

Se la marca della batteria è diversa da quella originariamente installata da Legrand, l'autonomia stimata per il funzionamento a batteria indicata sul display dell'UPS potrebbe non essere affidabile.

INDICAZIONI

Seguire le istruzioni nell'appendice alla fine del manuale.

Inhaltsverzeichnis

1	Einleitung	52
1.1	Gebrauch des Handbuchs	52
1.2	Garantiebedingungen	52
1.3	Copyright	52
2.	Sicherheitshinweise	53
3.	Installation	55
3.1	Packungsinhalt	55
3.2	Tower Konfiguration Setup	56
3.2.1	Batterieschrank	56
3.2.2	USV + Batterieschrank	57
3.3	Rack Konfiguration Setup	58
3.4	Rückseite	60
3.5	Installationsprozedur	61
4.	Einstellungen	63
5.	Lagern und entsorgen	64
5.1	Lagern	64
5.2	Demontage	64
6.	Technische Spezifikationen	65
7.	Anhang - Batterie ersetzen	66

Wir gratulieren zum den Kauf dieses LEGRAND-Produkts!



ACHTUNG

Bitte lesen Sie das Handbuch aufmerksam durch, bevor Sie das Gerät benutzen.
DAKER DK Plus darf nur in Wohn-, Gewerbe- und Industrieumgebungen eingesetzt werden.

1.1 Gebrauch des Handbuchs

Dieses Handbuch muss an einem sicheren und trockenen Ort aufbewahrt werden und muss immer zur Verfügung stehen.

Das Handbuch entspricht dem Stand der Technik zur Zeit als das Gerät auf den Markt gebracht wurde. Diese Veröffentlichung entspricht den heute geltenden Vorschriften; Das Handbuch kann nicht als unzureichend angesehen werden, wenn neue Normen in Kraft treten oder Änderungen am Gerät vorgenommen werden. Die auf die letzte Ausgabe aktualisierte Version des Handbuchs ist im Internet in der Website <http://www.ups.legrand.com> verfügbar

HINWEIS

Das Installationshandbuch ist Bestandteil der gelieferten USV Anlage und muss daher für die gesamte Lebensdauer aufbewahrt werden. Im Bedarfsfall (z. B. bei Schäden), muss beim Hersteller ein neues Exemplar unter Angabe der auf dem Deckblatt angegebenen Artikelnummer angefordert werden.

1.2 Garantiebedingungen

Die Bedingungen der Garantie können je nach Land variieren, in dem die USV verkauft wird. Überprüfen Sie die Gültigkeit und Dauer mit dem lokalen Vertreter von LEGRAND.

Der Hersteller übernimmt keinerlei Haftung, weder direkt noch indirekt, in folgenden Fällen:

- Nichtbeachtung der Installationsanweisungen und Verwendung des Geräts auf eine andere Weise als im Installationshandbuch angegeben;
- Benutzung durch Personen, die den Inhalt der Installationsanleitung nicht gelesen und gründlich verstanden haben;
- Verwendung, die nicht den spezifischen Normen entspricht, die in dem Land gelten, in dem das Gerät installiert ist;
- Änderungen am Gerät, Software, Funktionslogik, sofern sie nicht vom Hersteller schriftlich genehmigt wurden;
- Reparaturen, die nicht vom Technischen Kundendienst von LEGRAND zugelassen wurden;
- Schäden, die vorsätzlich durch Fahrlässigkeit, durch höhere Gewalt, natürlichen Phänomenen, Feuer oder Infiltration von Flüssigkeit verursacht werden.

1.3 Copyright

Die in diesem Handbuch enthaltenen Informationen dürfen nicht an Dritte weitergegeben werden. Eine teilweise oder vollständige Vervielfältigung durch das Fotokopieren oder andere Systeme, auch durch elektronisches Scannen der Bedienungsanleitung, die vom Hersteller nicht schriftlich bestätigt wurde, verstößt gegen das Urheberrecht und kann strafrechtlich verfolgt werden. LEGRAND behält sich das Urheberrecht an dieser Publikation vor und verbietet seine Vervielfältigung ganz oder teilweise ohne vorherige schriftliche Genehmigung.

2 Sicherheitshinweise

Dieses Kapitel enthält wichtige Sicherheitsanweisungen, die bei der Installation, bei Gebrauch und Wartung des Batterieschranks beachtet werden müssen.

- Dieses Produkt darf nur durch eine Elektro-Fachkraft eingebaut werden. Bei falschem Einbau bzw. Umgang besteht das Risiko eines elektrischen Schlages oder Brandes. Vor der Installation ist die Anleitung zu lesen und der produktspezifische Aufstellort zu beachten. Das Gerät vorbehaltlich besonderer, in der Betriebsanleitung angegebener Hinweise nicht öffnen, zerlegen, beschädigen oder abändern. Alle Produkte von Legrand dürfen ausschließlich durch Legrand geschultes und anerkanntes Personal geöffnet und repariert werden. Durch unbefugte Öffnung oder Reparatur erlöschen alle Haftungs-, Ersatz- und Gewährleistungsansprüche. Benutzen sie ausschließlich Zubehör der Marke Legrand.
- Sollten Sie beim Auspacken des Produkts Schäden bemerken, installieren Sie den Batterieschrank nicht. Verpacken Sie ihn wieder und senden Sie ihn an Ihren Händler zurück.
- Der Batterieschrank muss geerdet werden, um die Sicherheit und einen einwandfreien Betrieb zu gewährleisten. Bevor Sie den Batterieschrank in Betrieb setzen, stellen Sie sicher, dass er an die USV angeschlossen und dass die Netzsteckdose geerdet ist.
- Der Batterieschrank ist mit einem DC-Netzstecker ausgestattet. Dieses Kabel nicht ändern.
- Die Klemmen könnten auch dann unter Spannung sein, wenn der Batterieschrank an die USV angeschlossen ist.
- Versuchen Sie nicht den Batterieschrank zu öffnen oder zu demontieren. Der Batterieschrank enthält keine vom Benutzer austauschbaren Teile.
- Beim Öffnen des Gehäuses erlischt die Garantie. Zudem besteht Stromschlaggefahr, auch wenn der Stecker gezogen ist.
- Stellen sie sicher das alle Stromführenden Leitungen nicht angeschlossen sind bevor sie die Installation oder die Wartung durchführen.
- Die Batterien entladen sich wenn der Batterieschrank nicht an die USV Anlage angeschlossen ist. In diesem Fall, sollten die Batterien alle 2-3 Monate geladen werden. Während des normalen Betriebs, werden die Batterien ständig geladen.



Die Wartung der Batterien ist ausschließlich zugelassenem Fachpersonal gestattet.

Die Batterien dürfen nur mit gleichen Batterien desselben Typs und in derselben Anzahl ersetzt werden.



ACHTUNG: Die Batterie ist wegen Stromschlaggefahr und dem hohen Kurzschlussstrom gefährlich.

Folgen Sie nachstehenden Vorsichtsmaßnahmen, wenn Sie an den Batterien arbeiten:

- a) Tragen Sie keine Uhren, Ringe oder andere Metallgegenstände.
- b) Verwenden Sie nur Werkzeuge mit isoliertem Griff.
- c) Tragen Sie Gummihandschuhe und passendes Schuhwerk.
- d) Lassen Sie keine Werkzeuge oder Metallgegenstände auf den Batterien liegen.
- e) Trennen Sie die Stromquelle ab, bevor Sie die Batterien anschließen oder abtrennen.

f) Kontrollieren Sie, ob die Batterie unbeabsichtigt geerdet ist. Sollte dies der Fall sein, trennen Sie die Quelle von der Erde ab. Der Kontakt mit einer geerdeten Batterie stellt Stromschlaggefahr dar.

Die Wahrscheinlichkeit eines Stromschlags kann reduziert werden, wenn die Erdung bei der Installation und Wartung abgetrennt ist (gilt für Geräte und ferngeschaltete Batterieversorgung, ohne einen geerdeten Versorgung).



ACHTUNG: Batterien nicht ins Feuer werfen. Sie könnten explodieren.



ACHTUNG: Die Batterien nicht öffnen oder beschädigen. Das Elektrolyt ist für Haut und Augen gefährlich. Vorsicht giftig!

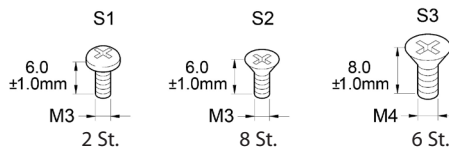
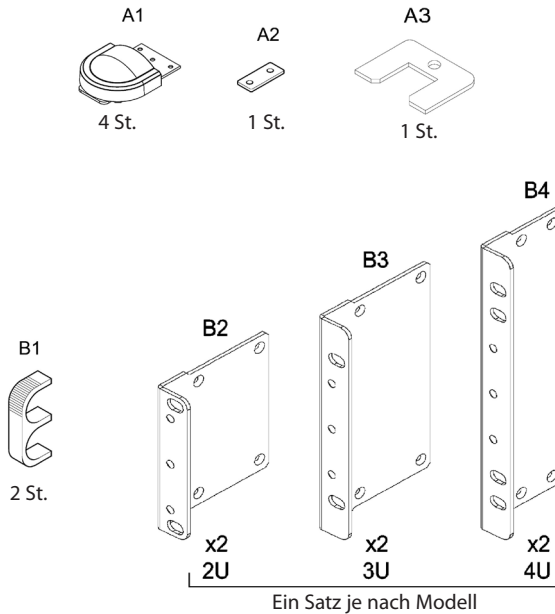
- Betriebstemperaturen oberhalb des empfohlenen Bereichs, verkürzen die Lebensdauer und beeinträchtigen die Leistung der Batterien. Zudem kann die Garantie erlöschen.
- Es dürfen keine Flüssigkeiten oder Fremdkörper in den Batterieschrank eindringen.
- Der Batterieschrank ist für den Gebrauch in Innenraum, in einer belüfteten und kontrollierten Umgebung zugelassen (0°C/+32°F - 40°C/+104°F, 20%-80% nicht kondensierende Feuchtigkeit). Installieren Sie den Batterieschrank nicht an Orten wo Funken oder Flammen, Rauch oder gefährliches Gas durch andere Geräte entstehen können, oder in übermäßig feuchten Räumen. Staubige, korrosive und salzige Umgebungen können den Batterieschrank beschädigen.
- Um Schäden oder Gefahren zu vermeiden, halten Sie den Batterieschrank fern von Flammen und anderen Geräten, die Funken erzeugen können.
- Schließen sie das Kabel des Batterieschranks nicht an seinen eigenen Anschluss an.
- Um eine Überhitzung des Batterieschranks zu vermeiden, decken Sie die Lüftungsschlitze nicht ab und halten Sie einen Abstand von 20 cm zur Rückwand ein. Vermeiden Sie es, den Batterieschrank direktem Sonnenlicht auszusetzen oder ihn in der Nähe von Wärmequellen zu installieren.

3 Installation

3.1 Packungsinhalt

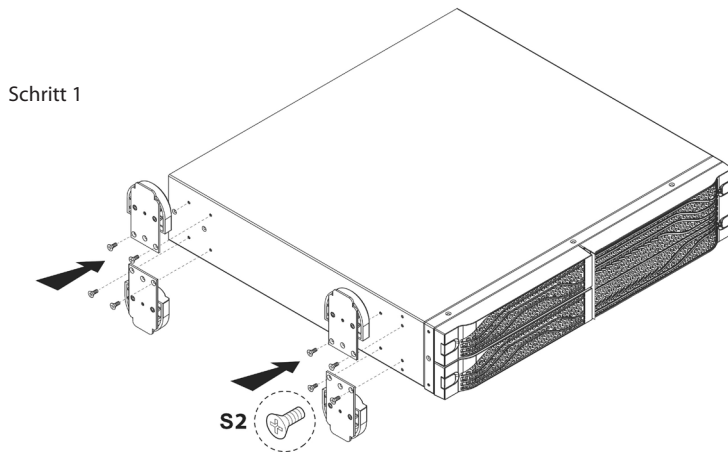
Überprüfen Sie folgenden Packungsinhalt:

- Installationsanweisungen;
- Verbinder und Kabelbinder (nur für leere Batterieschränke)
- Zubehörkit für die Tower/Rack wie in der folgenden Abbildung gezeigt:

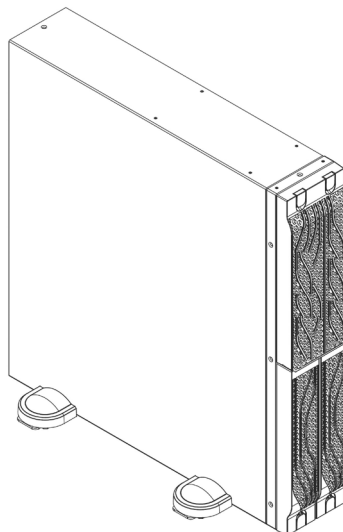


3.2 Tower Konfiguration Setup

3.2.1 Batterieschrank



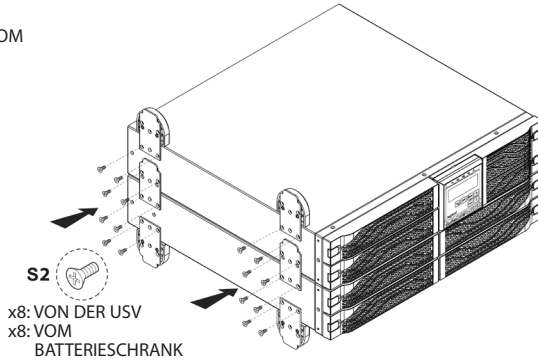
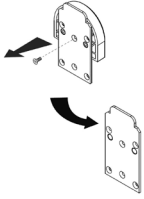
Schritt 2



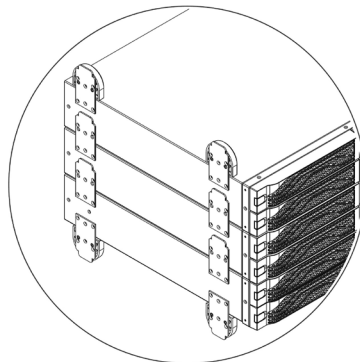
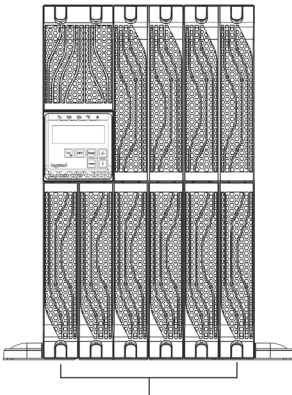
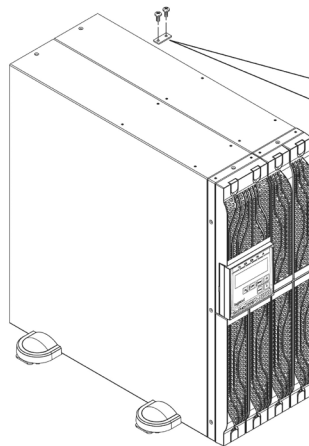
3.2.2 USV + Batterieschrank

Schritt 1

DIESES TEIL KOMMT VOM
BATTERIESCHRANK



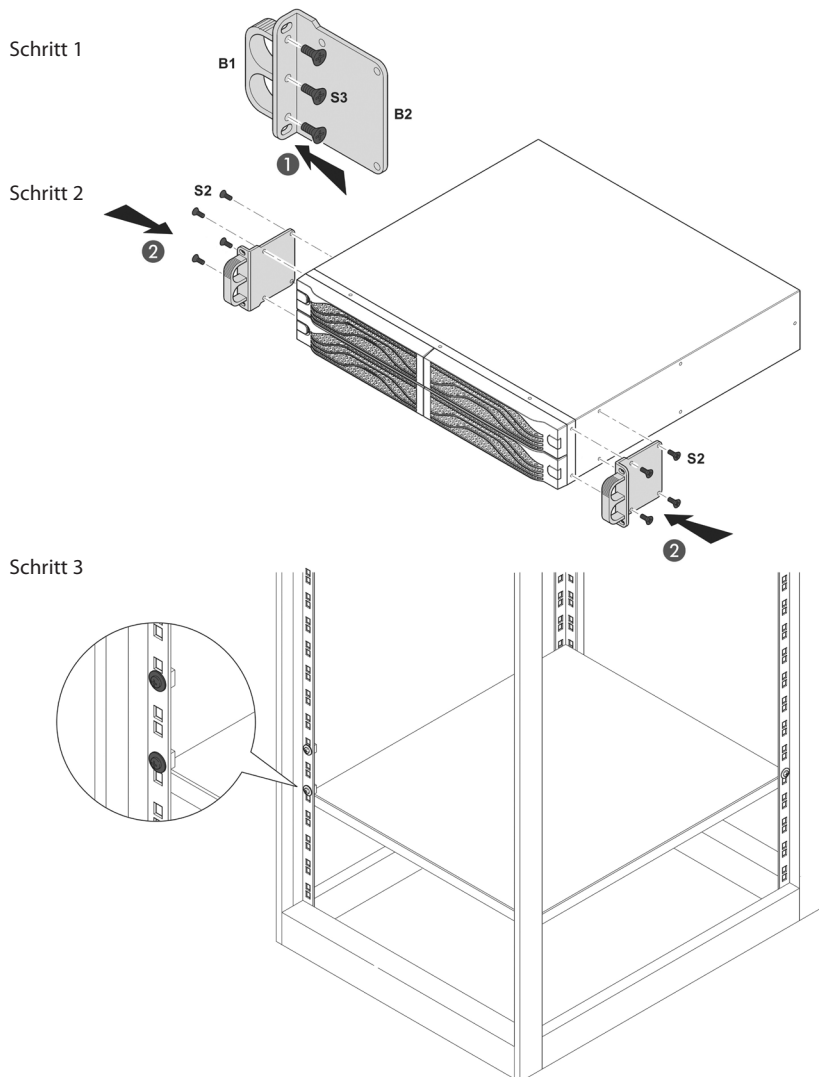
Schritt 2



3.3 Rack Konfiguration Setup

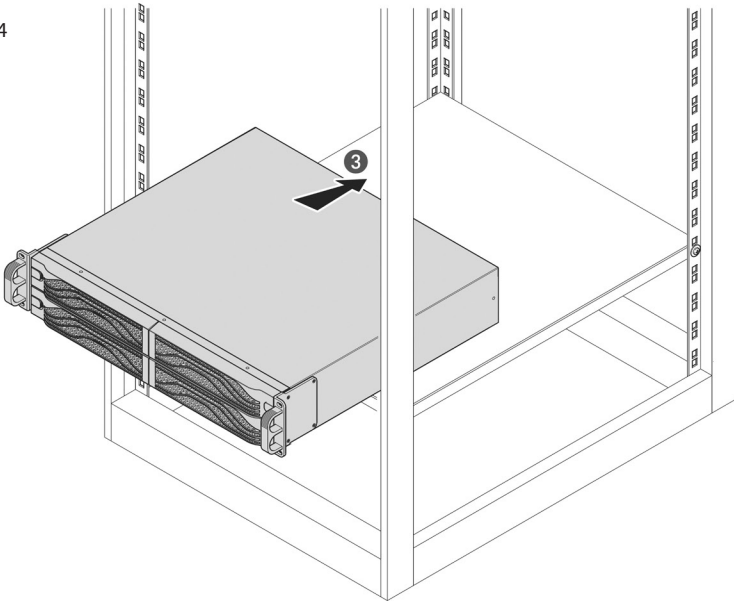
HINWEIS

Um den Batterieschrank in ein Rack montieren zu können, sollte das Rack Haltebügel Set (310952) verwendet werden. In diesem Fall folgen Sie der Bedienungsanleitung des Bausatzes.

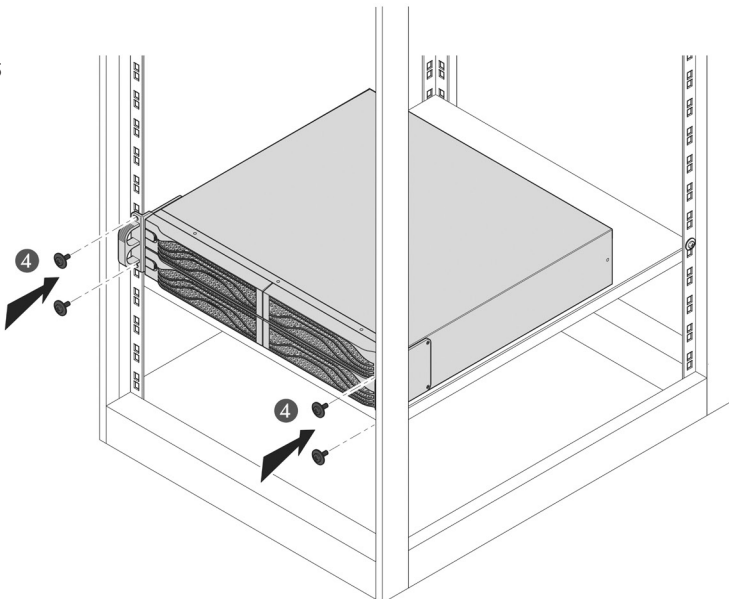


DAKER DK Plus Batterieschränke

Schritt 4

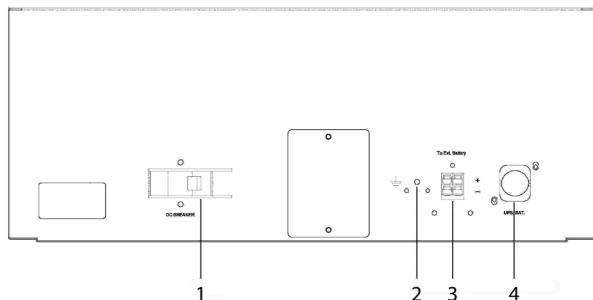


Schritt 5

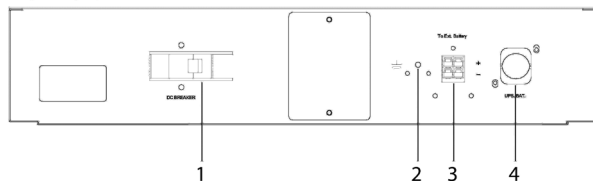


3.4 Rückseite

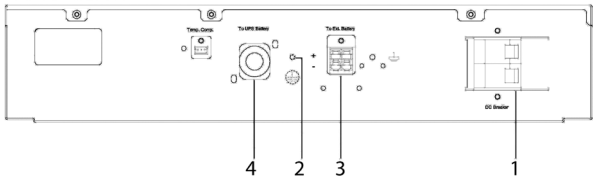
EBC DK+ 1KVA



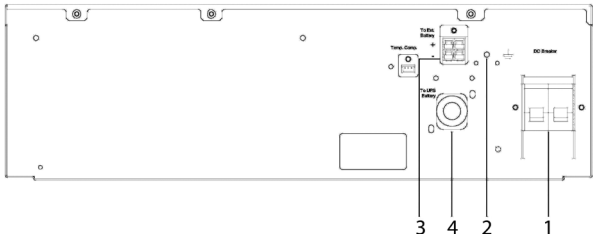
EBC DK+ 2KVA
EBC DK+ 3KVA



EBC DK+ 5/6KVA



EBC DK+ 10KVA



1. DC-Sicherung
2. Erdungsanschluss
3. Batterieanschluss (Bat. Rack)
4. DC Anschluss USV

3.5 Installationsprozedur



WARNUNG

Lesen Sie die Sicherheitshinweise in Kapitel 2, bevor Sie den Batterieschrank installieren.

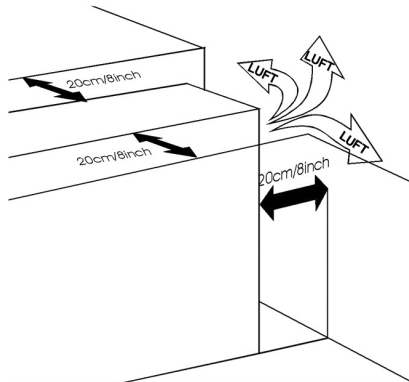
1. Vergewissern Sie sich, dass der gewählte Batterieschrank mit der USV kompatibel ist.



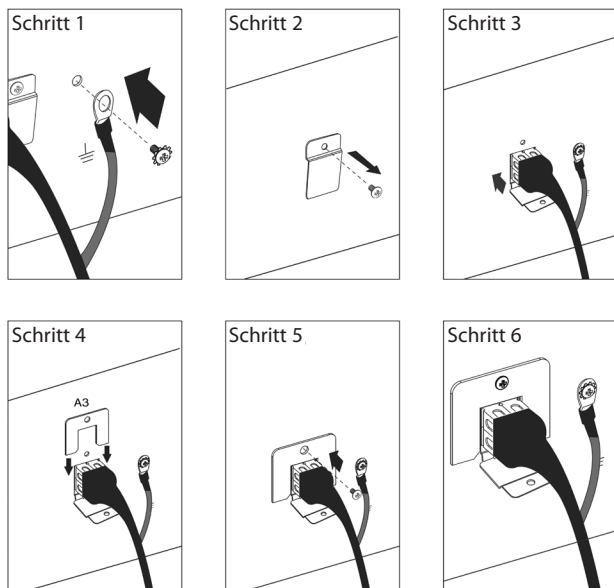
ACHTUNG: Die Tabelle in Kapitel 6 zeigt die Kompatibilität zwischen USV und Batterieschränken.

Falsche Installationen sind gefährlich für Menschen und verursachen irreversible Schäden an der USV und dem Batterieschrank.

2. Positionieren Sie den Batterieschrank wie in der folgenden Abbildung gezeigt:



3. Stellen Sie sicher, dass die USV nicht in Betrieb ist. Schließen Sie das Batteriekabel an den Batterieanschluss der USV an und folgen Sie dazu den nachfolgend beschriebenen Schritten:



4. Wenn der Batterieschrank an eine andere Batterieeinheit angeschlossen werden muss, schließen Sie das Batteriekabel an den Batterieanschluss der USV an und folgen Sie dazu den oben beschriebenen Schritten:
5. Entfernen Sie den Halteblech (falls vorhanden), der das Anschlusskabel des Batterieschranks sichert.
6. Schalten Sie die DC-Sicherung des Batterieschranks ein.
7. Schalten Sie die USV ein.

HINWEIS

Wenn die Batterien ersetzt oder andere Batterien hinzugefügt werden müssen, folgen Sie den Anweisungen des Kapitels 7.






4 Einstellungen





HINWEIS

Dieses Kapitel gilt für alle USV der Serie Daker DK Plus außer für das die 3ph/1ph Version (Artikelnummer 310178).

Wenn die USV an einen oder mehreren Batterieschränken angeschlossen ist, muss ihre Anzahl eingestellt werden, um eine realistische Überbrückungszeit berechnen zu können. Diese Einstellung erfolgt über das Display der USV oder über die Software "USV Einstellungen". Die USV muss vorher in den Standbymodus geschaltet werden (Netzanschluss an den USV-Eingang angeschlossen).

Gehen Sie folgendermaßen vor, um die Einstellungen der USV zu ändern:

- Drücken Sie gleichzeitig  und  etwa drei Sekunden lang, bis der Summer zweimal ertönt;
- Gehen sie mit Hilfe der Taste  zum Menüpunkt "Batterie";
- Wählen Sie die Anzahl der installierten Batterieschränke durch Drücken der Taste ;
- Nach dem Ändern der Einstellungen gehen sie zum Menüpunkt "End" ab und drücken dann  um alle Änderungen zu speichern;
- die USV startet automatisch erneut. Wir empfehlen jedoch, das Gerät für mindestens 30 Sekunden vom Netz zu trennen.

PARAMETRO	EINSTELLUNG	DISPLAY
ANZAHL DER BATTERIESCHRÄNKE	<p>1-9</p> <p>Wählen Sie die Anzahl der Batterieschränke, die an die USV angeschlossen sind.</p> <p> ACHTUNG</p> <p>Dieser Parameter kann an der USV 10 kVA 3-1. Artikelnummer 3 101 78 nicht eingestellt werden.</p>	
ENDE SEITE	<p> drücken um alle Änderungen zu speichern.</p>	

5.1 Lagern

Der Batterieschrank muss bei einer Raumtemperatur zwischen 0°C (+ 32°F) und +50°C (+122°F) und einer nicht kondensierenden Feuchtigkeit von weniger als 90% gelagert werden.

Die Batterien, die im Batterieschrank installiert sind, sind verschlossene Blei-/Säure Batterien, die keine Wartung benötigen (VRLA=Valve Regulated Lead Acid). Die Batterien sollten für 12 Stunden alle 3 Monate aufgeladen werden, indem der Batterieschrank an die USV angeschlossen und die DC-Sicherung an der Rückseite eingeschaltet wird. Wiederholen Sie diesen Vorgang alle zwei Monate, wenn die Lagertemperatur über + 25°C (+ 77°F) liegt.



ACHTUNG

Der Batterieschrank darf niemals gelagert werden, wenn die Batterien teilweise oder vollständig entladen sind.

LEGRAND haftet nicht für Schäden oder einen fehlerhaften Betrieb, die durch unsachgemäße Lagerung der USV verursacht werden.

5.2 Demontage



GEFAHR

Demontage und Entsorgung dürfen nur von einem Elektrofachmann durchgeführt werden. Diese Anweisungen dienen nur zur Orientierung: In jedem Land gelten unterschiedliche Regelungen hinsichtlich der Entsorgung von elektronischen oder gefährlichen Abfällen wie Batterien. Die in dem Land, in dem das Gerät installiert ist, geltenden Normen sind genauestens einzuhalten. Werfen Sie keine Bestandteile des Geräts in den Hausmüll.

Die Batterien müssen an einer für die Rückgewinnung von giftigen Abfällen vorgesehenen Stelle entsorgt werden. Entsorgung im Hausmüll ist nicht gestattet.

Fragen Sie die zuständigen Stellen Ihres Lands, um das Gerät ordnungsgemäß zu entsorgen.



Pb



WARNUNG

Die Batterie ist wegen Stromschlaggefahr und dem hohen Kurzschlussstrom gefährlich.

Wenn an den Batterien gearbeitet werden muss, sind die in Kapitel 2 angegebenen Vorschriften zu beachten.

Es ist wichtig, die verschiedenen Teile, aus denen der Batterieschrank besteht, zu zerlegen. Dafür muss persönliche Schutzausrüstung getragen werden.

Unterteilen Sie die Komponenten, trennen Sie Metall- von Kunststoff- oder Kupfer-Teile usw. nach den im Land, in dem der Batterieschrank zerlegt wird, geltenden Vorschriften über die Abfallentsorgung.

Wenn die demontierten Komponenten vor der ordnungsgemäßen Entsorgung gelagert werden müssen, achten Sie darauf, dass sie an einem sicheren und vor atmosphärischen Witterungen geschützten Ort aufbewahrt werden, um Boden- und Grundwasserkontaminationen zu vermeiden.

Für die Entsorgung von Elektronik-Abfällen beachten Sie die Industrienormen.

6 Technische Spezifikationen

	3 106 60 3 106 65 *	3 106 61 3 106 66 *	3 106 62 3 106 67 *	3 106 63 3 106 68 *	3 106 64 3 106 69 *
Allgemeine Daten					
zu installieren mit USV (Kat. Nr.)	3 101 70	3 101 71	3 101 72	3 101 73 3 101 74 3 101 75 3 101 76	3 101 77 3 101 78
Steckerfarbe	Rot (+), schwarz (-), grün (GND)				
Batterien					
Anzahl Batterien	12	12	12	20	20
Batterietyp	Blei-Säure verschlossen, wartungsfrei (VRLA)				
Einheitliche Spannung (V) und Kapazität (Ah)	12 Vdc - 7 Ah	12 Vdc - 7 Ah	12 Vdc - 9 Ah	12 Vdc - 5 Ah	12 Vdc - 9 Ah
Nennspannung der Batterie (V)	36	72	72	240	240
Anzahl der Batterie stränge	4	2	2	1	1
Batterie erweiterung	Ja				
Mechanische Eigenschaften					
Abmessungen B x H x T (mm)	440 x 176 (4U) x 425	440 x 88 (2U) x 600		440 x 88 (2U) x 680	440 x 132 (3U) x 680
Nettogewicht (kg)	31 6*	32 6*	35 6*	42 12*	62 14*

* leere Batterieschränke (keine Batterie installiert)



Die Batterie ist wegen Stromschlaggefahr und dem hohen Kurzschlussstrom gefährlich. Die Batterien dürfen nur von zugelassenen Fachleuten oder vom Wartungspersonal ersetzt werden. Bevor die Batterien ersetzt werden, unbedingt Kapitel 2 lesen.

Die Batterien dürfen nur mit gleichen Batterien desselben Typs und in derselben Anzahl ersetzt werden. Es dürfen nur neue Batterien eingesetzt werden und der Spannungsunterschied zwischen den Zellen muss weniger als 1V betragen.

Wenn eine andere Batteriemarke als die Originalbatterie von Legrand installiert wird, könnte die am Display angegebene Batterieautonomie nicht zuverlässig sein.

HINWEIS

Folgen Sie den Anweisungen im Anhang am Ende des Handbuchs.

Índice

1	Introducción	68
1.1	Uso del manual	68
1.2	Términos de garantía	68
1.3	Copyright	68
2.	Instrucciones de seguridad	69
3.	Instalación	71
3.1	Contenido del paquete	71
3.2	Ajuste de la configuración de la torre	72
3.2.1	Armario batería	72
3.2.2	SAI + armario batería	73
3.3	Ajuste de la configuración del bastidor	74
3.4	Panel posterior	76
3.5	Procedimiento de instalación	77
4.	Ajuste	79
5.	Almacenaje y desmontaje	80
5.1	Almacenaje	80
5.2	Desmontaje	80
6.	Especificaciones técnicas	81
7.	Apéndice - Sustitución de la batería	82

¡Enhorabuena por su reciente compra LEGRAND!



ATENCIÓN

Se ha de leer detenidamente todo el manual antes de efectuar alguna operación. DAKER DK Plus debe usarse solamente en entornos residenciales, comerciales e industriales.

1.1 Uso del manual

Este manual se ha de guardar en un lugar seguro y seco y debe estar siempre al alcance para su consulta.

El manual refleja la técnica más avanzada cuando el equipo se comercializó. Esta publicación cumple los estándares corrientes en dicha fecha; el manual no puede considerarse inadecuado por la entrada en vigor de nuevos estándares o cuando se aporten modificaciones al equipo. La versión del manual actualizado en su última edición se encuentra disponible en Internet en el sitio web <http://www.ups.legrand.com>

INDICACIÓN

El manual de instalación es una parte integrante del equipo suministrado y, por consiguiente, se ha de conservar a lo largo de toda su vida. Cuando sea necesario (por ejemplo, si se estropea y ello perjudica incluso parcialmente poder consultar dicho manual), se puede solicitar una nueva copia al Fabricante, citando el código de la publicación en la portada.

1.2 Términos de garantía

Los términos de la garantía pueden variar dependiendo del país donde se venda el armario batería. Controlar la validez y la duración con los agentes de venta locales de LEGRAND.

El Fabricante queda eximido de toda responsabilidad directa o indirecta derivada de:

- incumplimiento de las instrucciones de instalación y uso del equipo sin seguir las especificaciones del manual de instalación;
- uso por personal que no ha leído y comprendido completamente el contenido del manual de instalación;
- uso no conforme a los estándares específicos vigentes en el país de instalación del equipo;
- modificaciones aportadas al equipo, software, lógica de funcionamiento sin la autorización escrita del Fabricante;
- reparaciones no autorizadas por el Servicio de asistencia técnica LEGRAND;
- daños causados intencionadamente, por negligencia, por causas de fuerza mayor, fenómenos naturales, incendio o infiltración de líquido.

1.3 Copyright

La información contenida en este manual no puede comunicarse a terceros. La copia, parcial o total, de este manual no autorizada por escrito por el Fabricante, mediante fotocopia u otros sistemas, incluidos el escaneo electrónico, es una infracción de las condiciones de copyright y puede ser objeto de persecución. LEGRAND se reserva el copyright de esta publicación y prohíbe su reproducción, total o parcialmente, sin contar con la autorización previa escrita.

2 Instrucciones de seguridad

Esta sección contiene instrucciones de seguridad importantes que se han de seguir siempre durante la instalación, el uso y el mantenimiento del armario batería.

- Este producto debe instalarse conforme a las normas de instalación y preferiblemente por un electricista cualificado. Una instalación y una utilización incorrectas pueden entrañar riesgos de choque eléctrico o de incendio. Antes de efectuar la instalación, leer las instrucciones, tener en cuenta el lugar de montaje específico del producto. No abrir, desmontar, alterar o modificar el aparato salvo que esto se indique específicamente en las instrucciones. Todos los productos Legrand deben ser abiertos y reparados exclusivamente por personal formado y habilitado por Legrand. Cualquier apertura o reparación no autorizada anula la totalidad de las responsabilidades, derechos a sustitución y garantías. Utilizar exclusivamente los accesorios de la marca Legrand.
- En caso de detectar daños visibles en el producto durante el desembalaje, no instalar el armario batería, reembalarlo y devolverlo a su vendedor o distribuidor.
- Se requiere la conexión a tierra para un funcionamiento del producto seguro y adecuado. Antes de poner en marcha el armario batería, asegurarse de que esté conectado al SAI y que la salida CA disponga de una puesta a tierra adecuada.
- Se suministra el armario batería con una clavija de potencia CC. No modificar este cable.
- En los terminales puede haber tensión incluso con el armario batería conectado al SAI.
- No intentar abrir o desmontar el armario batería; no contiene partes que puedan ser sustituidas por el usuario. Abrir la carcasa anula la garantía y comporta el riesgo de choque eléctrico incluso con la clavija entrada desconectada.
- Asegurarse de que toda la potencia se haya desconectado antes de efectuar la instalación o el mantenimiento.
- Las baterías tienden a descargarse si el armario batería no está conectado al SAI. Se han de cargar cada 2-3 meses cuando no se usan. Durante el funcionamiento normal, las baterías se mantienen cargadas.



Solamente personal autorizado a intervenir en caso de riesgo eléctrico puede efectuar el mantenimiento de las baterías.

Las baterías solamente se pueden sustituir por otras con el mismo número y tipo.



ATENCIÓN: Una batería puede presentar un riesgo de choque eléctrico y una corriente de cortocircuito elevada.

Tomar las siguientes precauciones para manejar las baterías:

- a) Quitarse relojes, anillos y otros objetos metálicos.
- b) Usar equipos con empuñaduras aisladas.
- c) Llevar guantes y botas de goma.
- d) No apoyar equipos o partes metálicas encima de las baterías.

2 Instrucciones de seguridad

- e) Desconectar la fuente de carga antes de conectar o desconectar la batería.
- f) Determinar si la batería se ha puesto a tierra de forma involuntariamente. En caso de haberse puesto a tierra involuntariamente, retirar la fuente de la tierra. El contacto con una parte de una batería puesta a tierra puede causar un choque eléctrico.

La posibilidad de dicho choque puede reducirse si dichas puestas a tierra se retiran durante la instalación y mantenimiento (aplicable a equipo y suministros de batería remota sin un circuito de suministro a tierra).



ATENCIÓN: No tirar las baterías al fuego. Las baterías pueden explotar.



ATENCIÓN: No abrir o alterar las baterías. El electrolito liberado es perjudicial para la piel y los ojos. Puede ser tóxico.

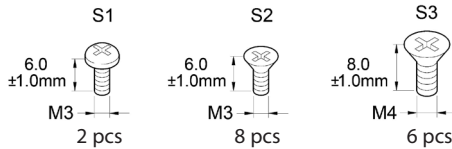
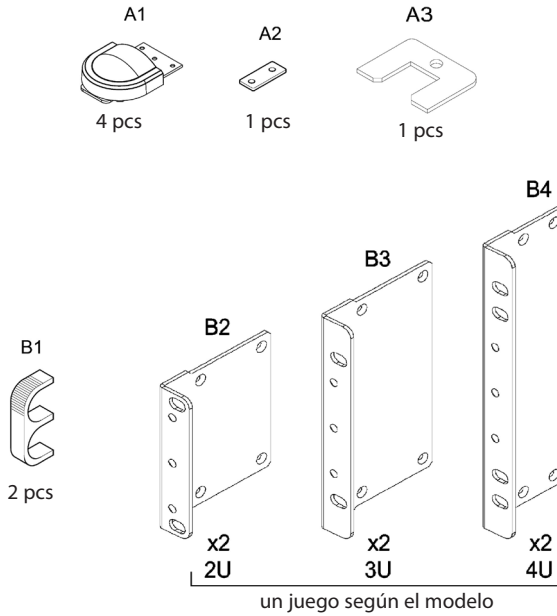
- Las temperaturas de funcionamiento, superiores al rango recomendado, disminuyen la duración de la batería y las prestaciones y acortan o anulan la garantía de la batería.
- No permitir que líquidos u objetos extraños puedan entrar en el armario batería.
- El armario batería se contempla para la instalación en el interior en un entorno ventilado y controlado (0°C/+32°F - 40°C/+104°F, 20%-80% y sin humedad de condensación). No instalar el armario batería en lugares donde chispas, humo y gas peligroso o en caso de presencia de agua y humedad excesiva. Los entornos con polvo, corrosivos o salinos pueden estropear el armario batería.
- Para evitar daños o riesgos de seguridad, mantener el armario batería alejado de llamas y de otros dispositivos que pueden causar chispas.
- No enchufar el cable del armario batería a su conector de batería.
- Para reducir el riesgo de recalentamiento del armario batería, no bloquear las aperturas de ventilación y mantener un espacio libre de 20 cm detrás del panel posterior. Evitar la exposición directa a la luz solar o la instalación cerca de aparatos de producción de calor, tales como calefactores u hornos.

3 Instalación

3.1 Contenido del paquete

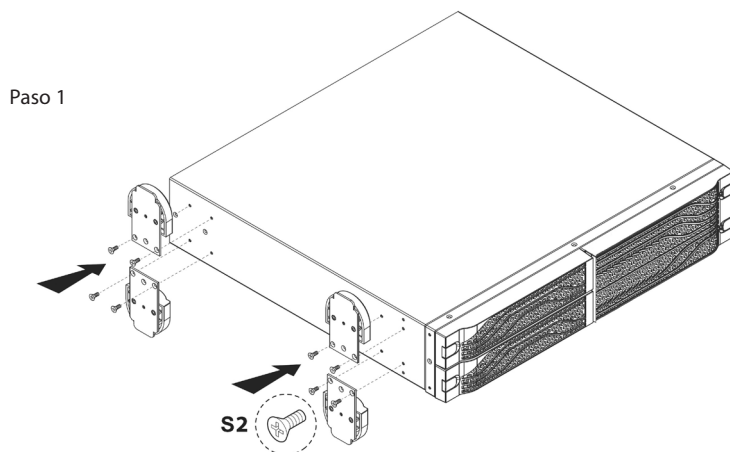
Controlar el contenido del embalaje:

- manual de instalación;
- hilos y cables de enlace (solamente para los armarios batería vacíos);
- kit de accesorios torre/bastidor como se muestra en la siguiente figura:

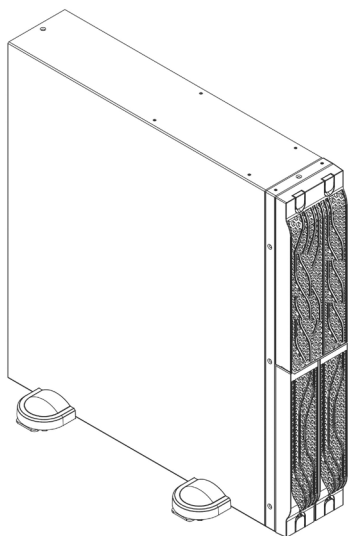


3.2 Ajuste de la configuración de la torre

3.2.1 Armario batería



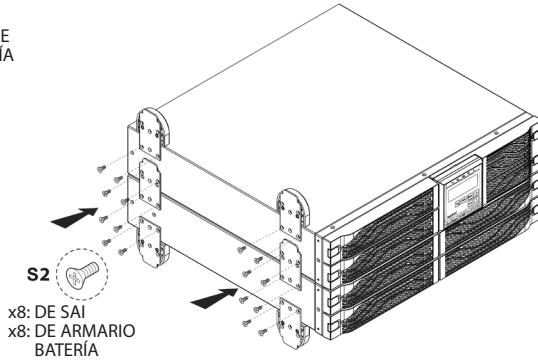
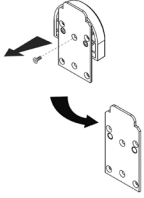
Paso 2



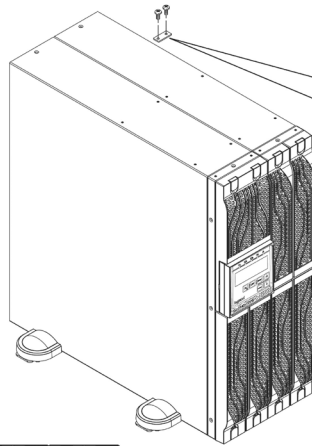
3.2.2 SAI + armario batería

Paso 1

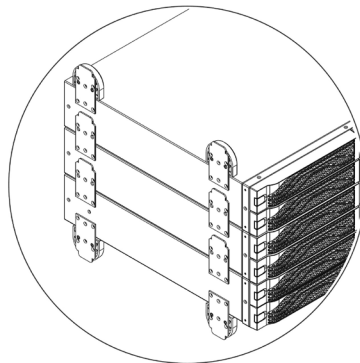
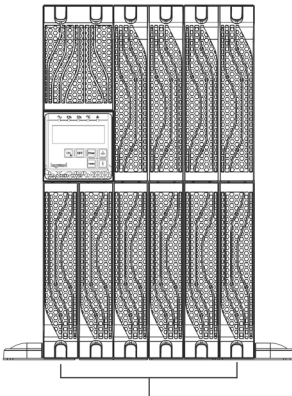
ESTA PARTE PROCEDE
DEL ARMARIO BATERÍA



Paso 2



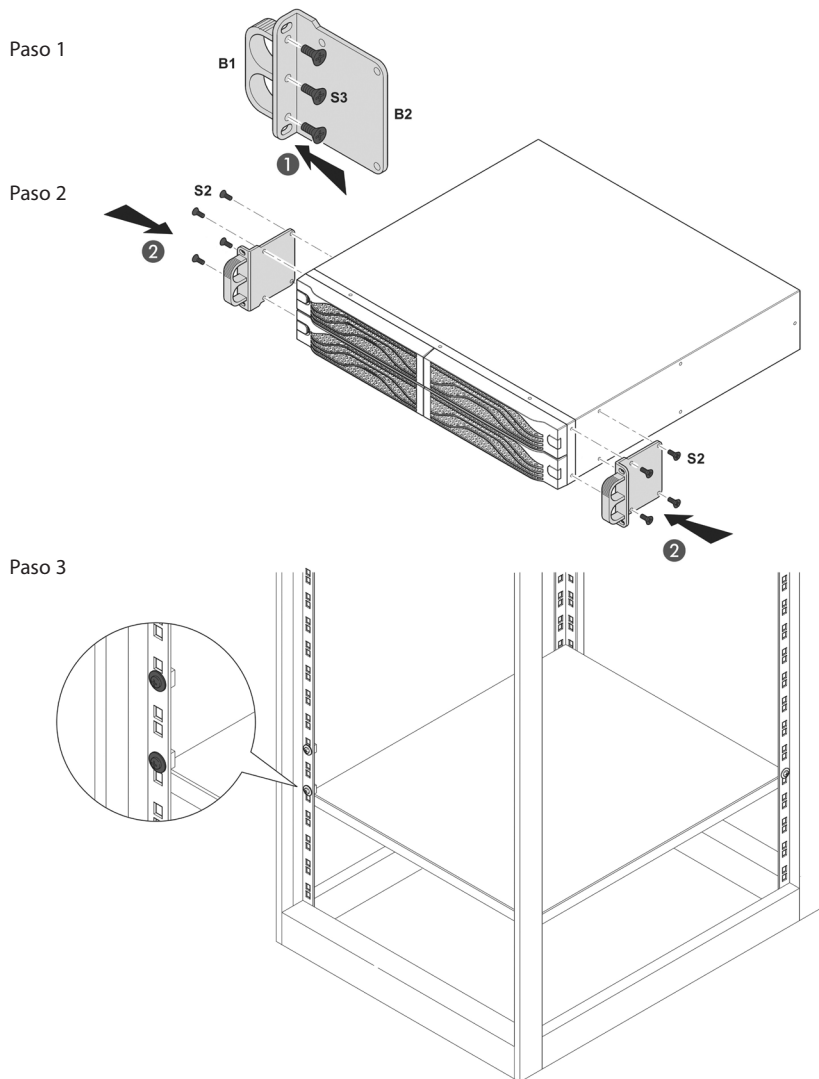
ESTA PARTE PROCEDE
DEL ARMARIO BATERÍA



3.3 Ajuste de la configuración del bastidor

INDICACIÓN

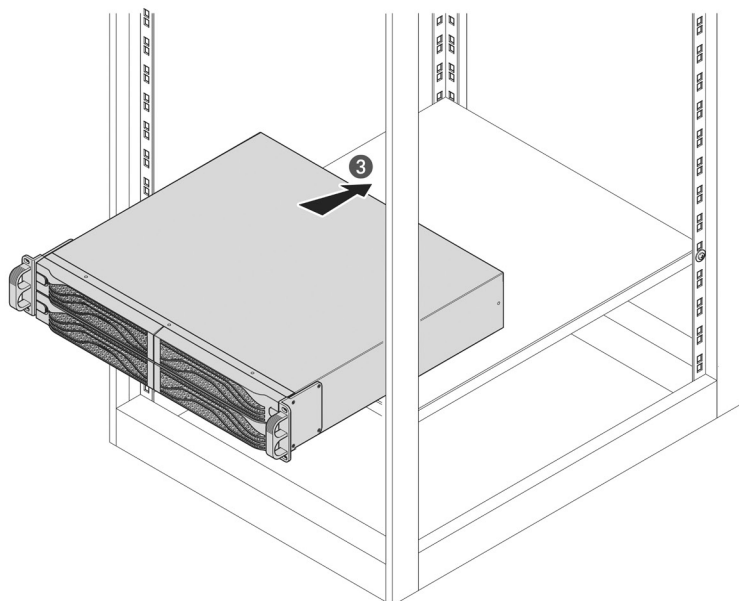
Para el ajuste de la configuración del bastidor, también se puede usar el kit abrazadera soporte bastidor 3 109 52. En este caso, seguir la hoja de instrucciones contenidas en el kit.



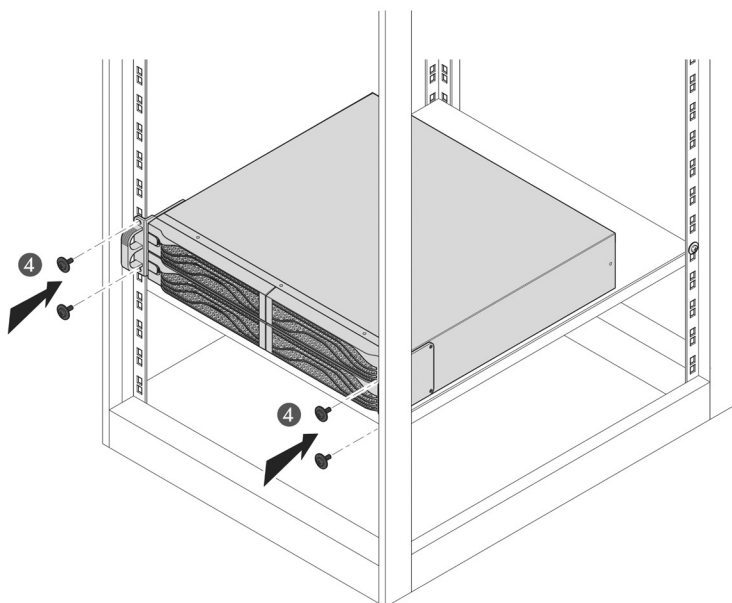
DAKER DK Plus

Armarios batería

Paso 4

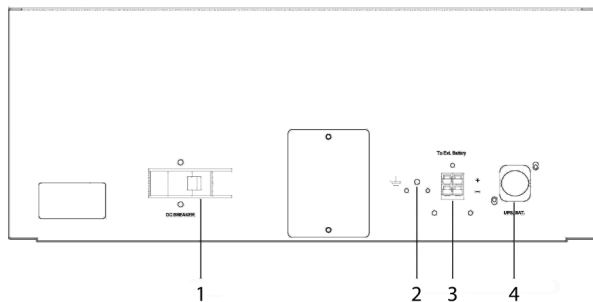


Paso 5

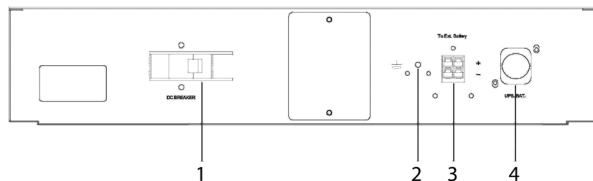


3.4 Panel posterior

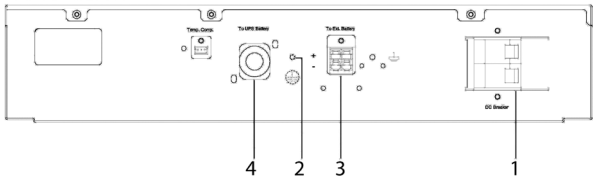
EBC DK+ 1KVA



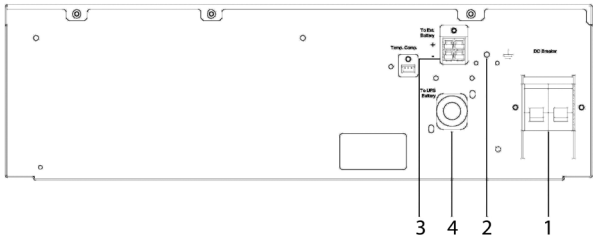
EBC DK+ 2KVA
EBC DK+ 3KVA



EBC DK+ 5/6KVA



EBC DK+ 10KVA



1. Interruptor CC
2. Borne de tierra
3. Conector batería
4. Cable potencia CC

3.5 Procedimiento de instalación



ADVERTENCIA

Leer las instrucciones de seguridad, contenidas en el capítulo 2, antes de instalar el armario batería.

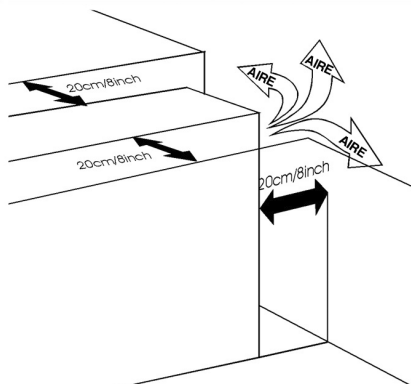
1. Asegurarse de que el armario para la batería elegido sea compatible con el SAI.



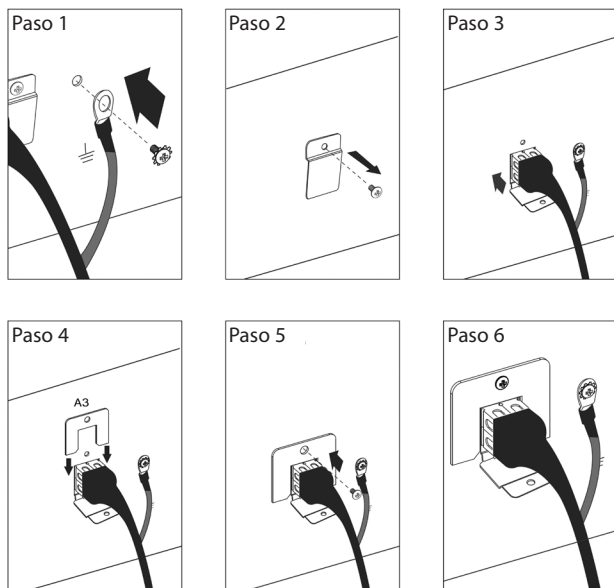
ATENCIÓN

La tabla del capítulo 6 indica la compatibilidad entre el SAI y los armarios para la batería. Las instalaciones incorrectas son peligrosas para las personas y pueden causar daños irreversibles al SAI y al armario para la batería.

2. Posizionare l'armadio batteria come illustrato nella seguente figura:



3. Asegurarse de que el armario batería no está encendido. Conectar el cable de potencia CC al conector batería externo del SAI siguiendo los pasos ilustrados en la siguiente figura:



4. Si el armario batería se ha de conectar a otra batería, conectar el cable de potencia CC al conector batería externo del armario batería existente siguiendo los pasos ilustrados en la figura anterior.
5. Desmontar la abrazadera (si presente), que bloquea el interruptor CC del armario batería.
6. Encender el interruptor CC del armario batería.
7. Encender el SAI.

INDICACIÓN






Si hay que sustituir o añadir las baterías del armario batería, seguir las instrucciones del capítulo 7.




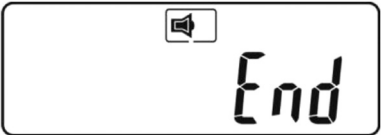
4 Ajuste

INDICACIÓN

Este capítulo es válido para todos los SAI de la serie Daker DK Plus salvo la 3-1 versión 3 101 78. Si el SAI se conecta a uno o a varios armarios batería, se ha de ajustar el número para calcular un tiempo de reserva real. Esto puede hacerse en la pantalla del SAI o usando el software "Herramienta ajuste SAI". El SAI ha de estar en el modo autónomo (red conectada a la entrada SAI).

Seguir este procedimiento para cambiar los ajustes del SAI:

- presionar simultáneamente  y  durante unos tres segundos, hasta que se oiga el zumbador dos veces;
- recorrer los varios ajustes, presionando  hasta visualizar el ajuste "Batería";
- seleccionar el número de armarios batería instalados presionando ;
- tras haber cambiado los ajustes, recorrer la pantalla "Final" y luego presionar  para guardar todos los cambios;
- el SAI se reenciende automáticamente. Sin embargo, se sugiere asimismo cortar la red durante al menos 30 segundos.

PARÁMETRO	AJUSTE	PANTALLA
NÚMERO DE ARMARIOS BATERÍA	<p>1-9</p> <p>Seleccionar el número de armarios batería conectados al SAI</p> <p> ATENCIÓN</p> <p>Este parámetro no se puede ajustar en el SAI 10 kVA 3 101 78.</p>	
PANTALLA FINAL	<p>Presionar  para guardar todos los cambios</p>	

5.1 Almacenaje

El armario batería se ha de guardar en un entorno con una temperatura ambiente comprendida entre 0°C (+32°F) y +50°C (+122°F) y una humedad inferior al 90% (sin condensación).

Las baterías instaladas internamente en el armario batería están selladas contra plomo-ácido y no requieren mantenimiento (VRLA). Las baterías se han de cargar 12 horas cada 3 meses mediante la conexión del armario batería al SAI y encendiendo el interruptor CC, situado en el panel posterior. Repetir este procedimiento cada dos meses cuando la temperatura ambiente de almacenaje es superior a +25°C (+77°F).



ATENCIÓN

El armario batería no se ha de guardar nunca con las baterías parcial o totalmente descargadas. LEGRAND queda eximido de los daños o de un funcionamiento incorrecto causados al SAI por un almacenaje incorrecto.

5.2 Desmontaje



PELIGRO

Las operaciones de desmontaje y eliminación pueden ser realizadas solamente por un electricista cualificado. Estas instrucciones se han de considerar indicativas: en cada país hay normas diferentes acerca de la eliminación de residuos electrónicos o peligrosos, tales como baterías. Es necesario cumplir estrictamente los estándares específicos vigentes en el país de uso del equipo.

No tirar componentes del equipo en los residuos ordinarios.

Las baterías se han de eliminar en un lugar destinado a la recuperación de residuos tóxicos. No se permite la eliminación en los residuos domésticos.

Dirigirse a las agencias competentes del país para los procedimientos adecuados.



Pb



ADVERTENCIA

Una batería puede presentar un riesgo de choque eléctrico y una corriente de cortocircuito elevada. Cuando se trabaja en las baterías, se han de respetar las prescripciones indicadas en el capítulo 2.

Es importante desmontar las varias partes del armario batería. Para estas operaciones, usar EPIs. Subdividir los componentes separando el metal del plástico, del cobre y así sucesivamente en función del tipo de recogida de los residuos selectiva en el país donde se desmonta el equipo.

Si los componentes desmontados se han de guardar antes de eliminarlos adecuadamente, guardarlos en un lugar seguro protegido contra agentes atmosféricos para evitar la contaminación del terreno y de las aguas subterráneas.

Para eliminar residuos electrónicos, consultar los estándares industriales.

6 Especificaciones técnicas

	3 106 60 3 106 65 *	3 106 61 3 106 66 *	3 106 62 3 106 67 *	3 106 63 3 106 68 *	3 106 64 3 106 69 *
Características generales					
que instalar con SAI (Cat. Nos.)	3 101 70	3 101 71	3 101 72	3 101 73 3 101 74 3 101 75 3 101 76	3 101 77 3 101 78
Color conector	Rojo (+), Negro (-), Verde (GND)				
Baterías					
Número de baterías	12	12	12	20	20
Tipo de batería	Sellado plomo-ácido sin mantenimiento (VRLA)				
Tensión unitaria (V) y capacidad (Ah)	12 Vdc - 7 Ah	12 Vdc - 7 Ah	12 Vdc - 9 Ah	12 Vdc - 5 Ah	12 Vdc - 9 Ah
Tensión Batería Nominal (V)	36	72	72	240	240
Número de filas batería	4	2	2	1	1
Extensión batería	Sí				
Características mecánicas					
Medidas A x A x P (mm)	440 x 176 (4U) x 425	440 x 88 (2U) x 600		440 x 88 (2U) x 680	440 x 132 (3U) x 680
Peso neto (kg)	31 6*	32 6*	35 6*	42 12*	62 14*

* armarios batería vacíos (sin baterías instaladas)

7 Sustitución de la batería



Una batería puede presentar un riesgo de choque eléctrico y una corriente de cortocircuito elevada. Solamente personal habilitado para intervenir con riesgos eléctricos y personal de mantenimiento están autorizados a sustituir las baterías. Antes de la sustitución, es obligatorio leer el capítulo 2.

Las baterías solamente se pueden sustituir por otras con el mismo número y tipo. Las baterías han de ser nuevas y la diferencia de tensión entre las filas ha de ser inferior a 1V.

Si la marca de la batería no es la misma que la de la original instalada por Legrand, la autonomía estimada indicada de la batería en la pantalla del SAI no es fiable.

INDICACIÓN

Seguir las instrucciones contenidas al final de este manual.

Содержание

1 Введение	84
1.1 О данном Руководстве	84
1.2 Гарантийные обязательства	84
1.3 Авторское право	84
2. Меры безопасности	85
3. Монтаж	87
3.1 Комплект поставки	87
3.2 Монтаж в вертикальном положении	88
3.2.1 Батарейный модуль	88
3.2.2 ИБП + батарейный модуль	89
3.3 Монтаж в стойке	90
3.4 Задняя панель	92
3.5 Процедура монтажа	93
4. Настройка	95
5. Хранение и утилизация	96
5.1 Хранение	96
5.2 Утилизация	96
6. Технические характеристики	97
7. Замена батарей	98

Поздравляем вас с недавним приобретением продукции LEGRAND!



ВНИМАНИЕ

Перед выполнением любых работ следует внимательно изучить настоящее руководство. ИПБ DAKER DK Plus предназначен для применения только в помещениях жилых, общественных и производственных зданий.

1.1 О данном Руководстве

Данное Руководство должно храниться во всегда доступном месте.

В Руководстве описано оборудование по состоянию на момент его выхода на рынок. Данный документ соответствует стандартам, действующим на эту дату. Руководство не может считаться утратившим силу вследствие выхода новых стандартов или внесения изменений в оборудование.

Версия Руководства с новейшими обновлениями доступна на сайте <http://www.upslegrand.ru>

УКАЗАНИЕ

Руководство по эксплуатации входит в комплект поставки и должно храниться в течение всего срока службы данного оборудования. При необходимости (например, в случае повреждения, которое привело даже к частичной потере содержащейся информации) следует заказать новую копию у производителя по коду документа, указанному на обложке.

1.2 Гарантийные обязательства

Гарантийные обязательства могут варьироваться в зависимости от страны, в которой был продан батарейный модуль. Проверьте объем и сроки действия гарантии в местном представительстве LEGRAND.

Производитель отказывается от любой косвенной или прямой ответственности вследствие:

- несоблюдения указаний по монтажу и использования оборудования, характеристики которого отличаются от указанных в настоящем Руководстве;
- эксплуатации оборудования специалистами, не изучившими данное Руководство;
- эксплуатации с нарушением нормативных документов страны, в которой установлено оборудование;
- внесения изменений в оборудование, программное обеспечение, логику работы, которые не были разрешены производителем в письменной форме;
- ремонта, выполненного не силами службы технической поддержки LEGRAND и авторизованных сервисных центров;
- повреждений, причиненных умышленно или по халатности, под воздействием обстоятельств непреодолимой силы, стихийных бедствий, пожара или попадания жидкости.

1.3 Авторское право

Информация, приведенная в данном Руководстве, не должна быть доступна третьим лицам. Частичное или полное воспроизведение настоящего Руководства путем фотокопирования, сканирования и другими способами является нарушением законодательства об авторском праве и преследуется по закону. Компания Legrand является обладателем авторских прав и запрещает частичное или полное воспроизведение данного Руководства без своего письменного разрешения.

2 Меры безопасности

В данном разделе содержатся важные указания по правилам техники безопасности при монтаже, использовании и обслуживании батарейного модуля.

- Монтаж данного изделия должен выполняться квалифицированным электриком в соответствии с инструкцией производителя. Неправильная установка может привести к опасности возгорания или поражения электрическим током. Перед началом монтажа внимательно изучите инструкции и требования к месту установки изделия. Не вскрывайте корпус и не изменяйте или модифицируйте изделие за исключением случаев, указанных в инструкциях. Открывать и ремонтировать все изделия Legrand разрешается только специалистам, подготовленным и уполномоченным компанией Legrand. Любая несанкционированная разборка и ремонт изделия неавторизованным персоналом является законным основанием к прекращению гарантийного обслуживания, ремонта или замены. Разрешается использовать только аксессуары производства Legrand.
- При обнаружении любого видимого повреждения во время распаковки изделия не устанавливайте его, а упакуйте и возвратите его продавцу или дистрибьютору.
- Для безопасной и корректной работы изделия его следует заземлить. Перед работой с батарейным модулем проверьте его подключение к ИБП, а также убедитесь в том, что розетка электросети правильно заземлена.
- Батарейный модуль подключается через кабель питания постоянного тока. Не изменяйте конструкцию этого кабеля!
- На выводах модуля может присутствовать напряжение, когда он подключен к ИБП.
- Категорически запрещается вскрывать корпус и разбирать батарейный модуль; он не содержит деталей, заменяемых пользователем. Вскрытие корпуса влечет за собой отмену гарантии и может привести к поражению электрическим током, даже если вилка кабеля питания извлечена из розетки.
- Перед выполнением операций монтаж и обслуживания убедитесь, что изделие отсоединено от источников питания.
- Если батарейный модуль отсоединен от ИБП, то происходит естественный разряд батарей, поэтому их следует подзаряжать каждые 2-3 месяца. В ходе нормальной работы батареи подзаряжаются автоматически.



Обслуживать батареи разрешается только персоналу, имеющему соответствующий допуск по электробезопасности. Батареи следует заменять батареями такого же типа и емкости.



ОСТОРОЖНО: Батарея представляет риск с точки зрения поражения электрическим током и короткого замыкания. Соблюдайте следующие меры предосторожности при обращении с батареями:

- а) Снимите часы, кольца и другие металлические предметы.
- б) Используйте инструменты с изолированными ручками.
- в) Работайте в резиновых перчатках и диэлектрических ботах.
- г) Не кладите на батареи инструменты и металлические предметы.
- д) Перед тем, как отсоединять и присоединять батарею, обесточьте ИБП, чтобы прекратить ее зарядку.

2 Меры безопасности

е) Убедитесь, что батарея не была непреднамеренно подключена к земле. Если это не так, то отсоедините ее от земли. Прикосновение к любой части батареи, подключенной к земле, может вызвать поражение электрическим током.

Следует принять меры к исключению возникновения соединений с землей во время монтажа и подключения (размещать оборудование следует так, чтобы оно не контактировало с цепью заземления).



ОСТОРОЖНО: Запрещается бросать батареи в огонь, они могут взорваться!



ОСТОРОЖНО: Запрещается деформировать или вскрывать батареи. Вытекающий электролит опасен для кожи и глаз. Кроме того, от токсичен.

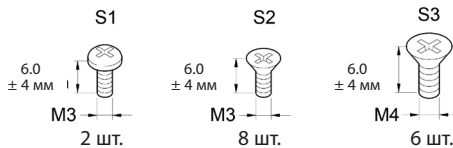
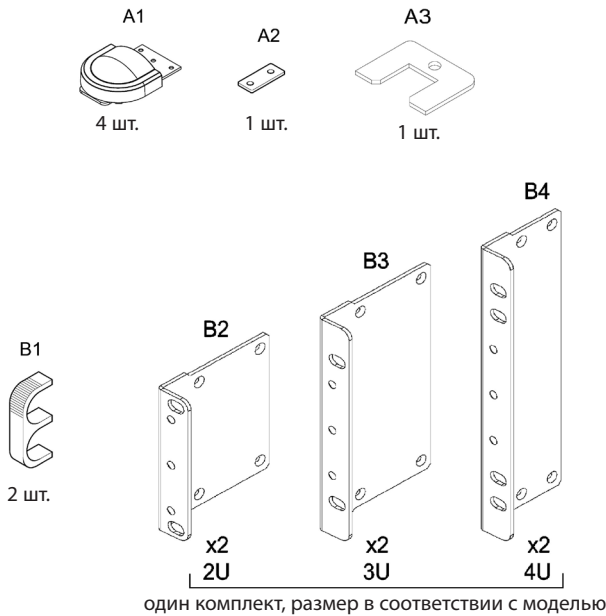
- Использование батарей при температуре выше рекомендованной ухудшает их характеристики, сокращает срок службы и может привести к отмене гарантии.
- Не допускайте попадания внутрь батарейного модуля жидкостей и посторонних предметов.
- Батарейный модуль предназначен для установки в вентилируемом помещении с контролируемым микроклиматом (при температуре 0-40 °C и относительной влажности воздуха 20-80 % без образования конденсата). Запрещается устанавливать батарейный модуль в местах, где возможно появление искр и дыма, взрывоопасных газов, наличие воды или чрезмерной влажности. Запыленная, коррозионная или соленая среда может вызвать повреждение батарейного модуля.
- Запрещается устанавливать батарейный модуль в местах, где возможно появление искр или открытого пламени.
- Запрещается подключать выход батарейного модуля к его входу.
- Во избежание риска перегрева батарейного модуля запрещается перекрывать его вентиляционные отверстия. Сзади батарейного модуля следует оставить 20 см свободного пространства. Запрещается устанавливать изделие под прямыми солнечными лучами и рядом источников тепла, такими как обогреватели и печи.

3 Монтаж

3.1 Комплект поставки

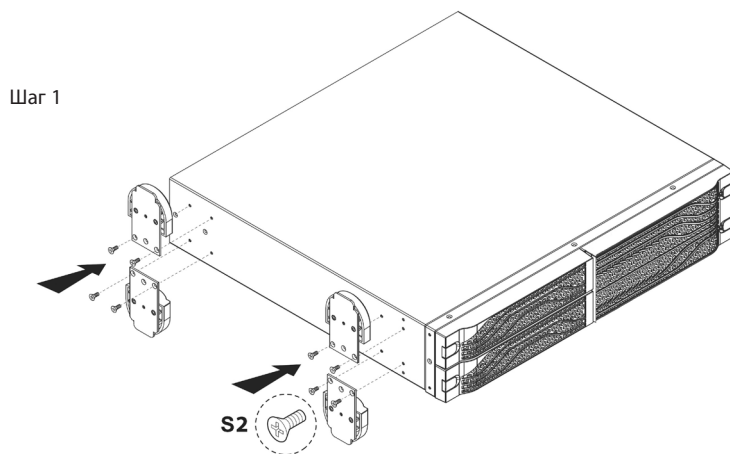
Проверьте комплект поставки:

- руководство по эксплуатации;
- провода и кабельные стяжки (только для пустых батарейных модулей);
- комплект для монтажа в вертикальном положении / стойке, показанный на следующем рисунке:

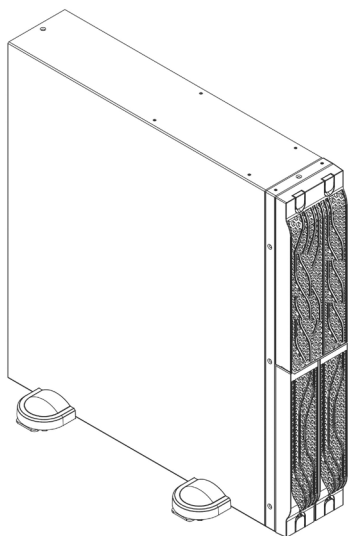


3.2 Монтаж в вертикальном положении

3.2.1 Батарейный модуль



Шаг 2

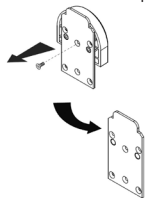


ИБП DAKER DK Plus Батарейные модули

3.2.2 ИБП + батарейный модуль

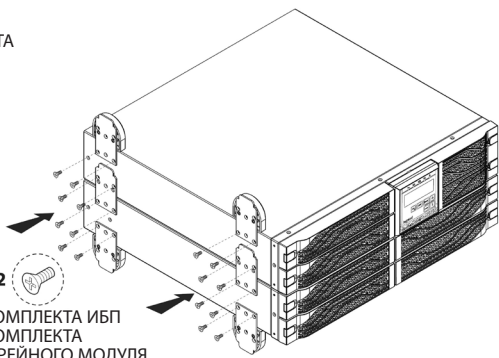
Шаг 1

ДАННАЯ ДЕТАЛЬ ИЗ КОМПЛЕКТА
БАТАРЕЙНОГО МОДУЛЯ

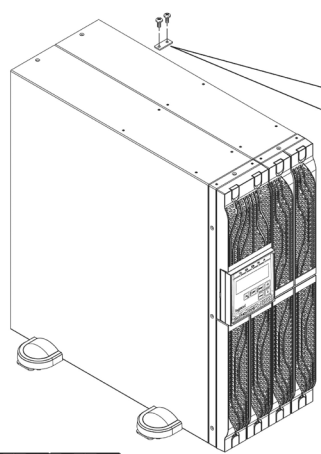


S2

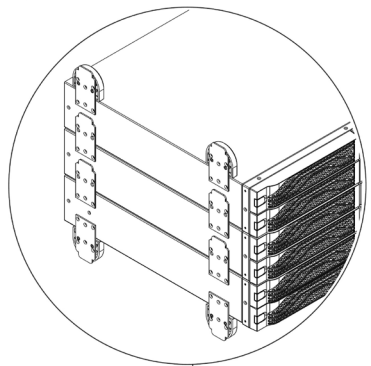
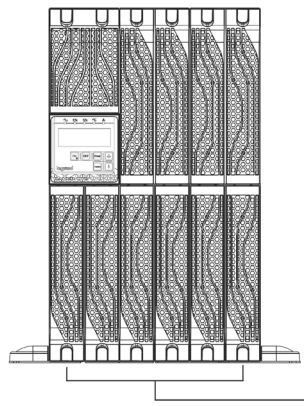
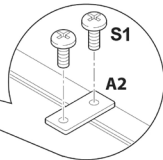
x8: ИЗ КОМПЛЕКТА ИБП
x8: ИЗ КОМПЛЕКТА
БАТАРЕЙНОГО МОДУЛЯ



Шаг 2

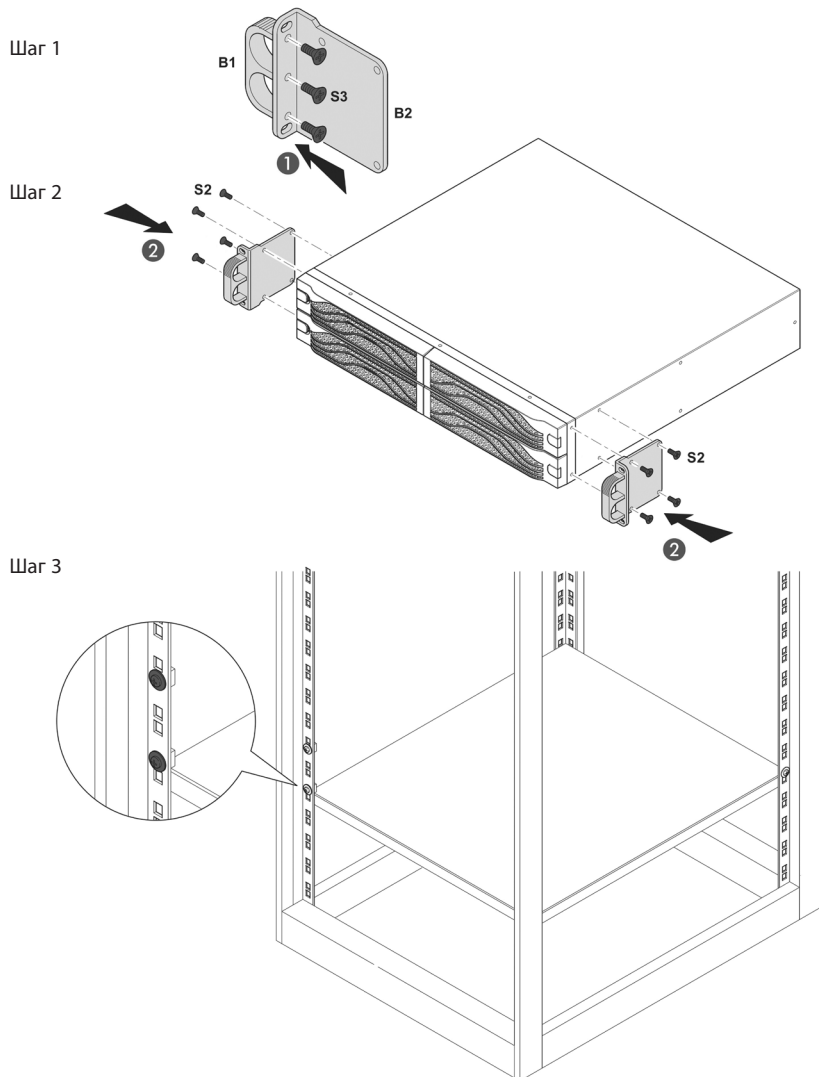


ДАННАЯ ДЕТАЛЬ ИЗ КОМПЛЕКТА
БАТАРЕЙНОГО МОДУЛЯ



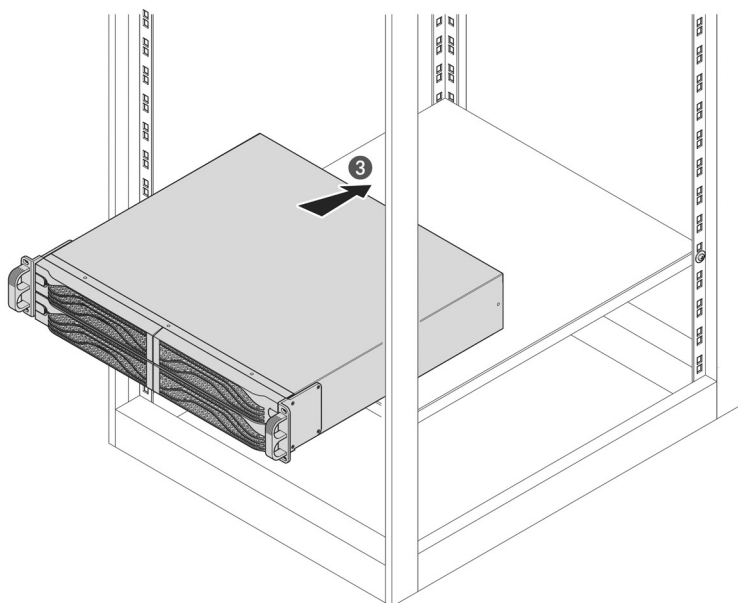
3.3 Монтаж в стойке**УКАЗАНИЕ**

Для установки в стойке также можно использовать комплект кронштейнов для установки в стойке Кат. № 3 109 52. В этом случае руководствуйтесь инструкцией, поставляемой с данным комплектом.

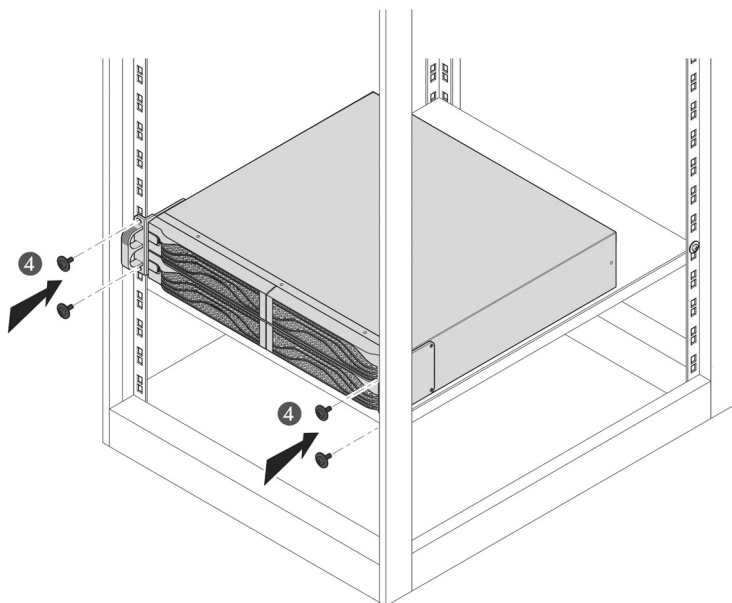


ИБП DAKER DK Plus Батарейные модули

Шаг 4

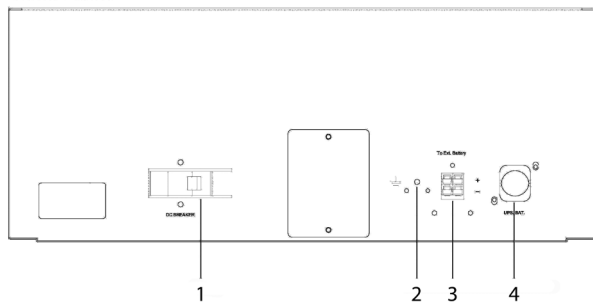


Шаг 5



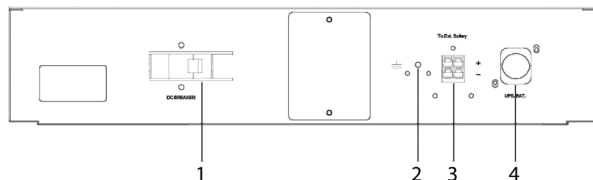
3.4 Задняя панель

EBC DK+ 1KVA

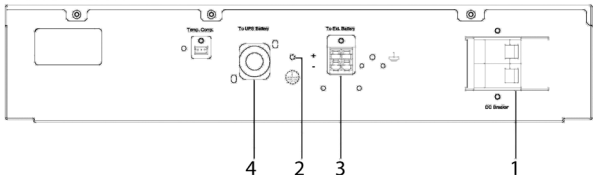


EBC DK+ 2KVA

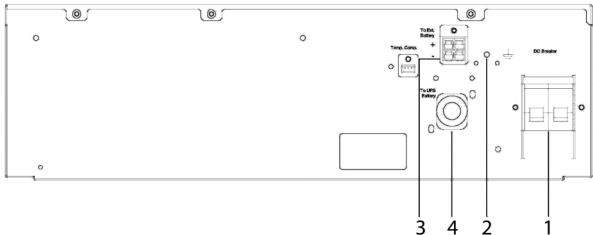
EBC DK+ 3KVA



EBC DK+ 5/6KVA



EBC DK+ 10KVA



1. Выключатель постоянного тока
2. Вывод заземления
3. Разъем для подключения
батареинного модуля
4. Разъем подключения к ИБП

3.5 Процедура монтажа



ВНИМАНИЕ

Перед монтажом изделия внимательно прочтите инструкцию по технике безопасности из раздела 2.

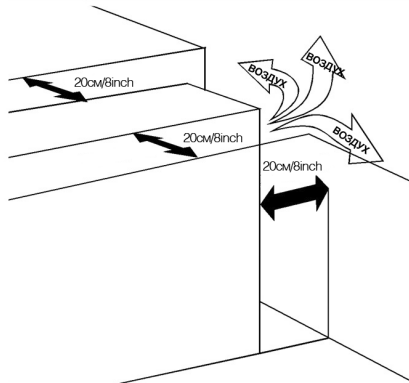
1. Убедитесь, что выбранный батарейный шкаф совместим с ИБП.



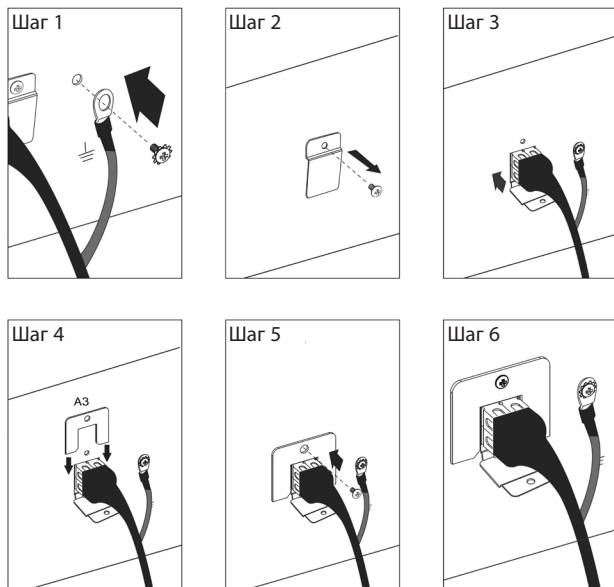
ВНИМАНИЕ!

В таблице раздела 6 приведены данные о совместимости ИБП с батарейными шкафами. Неправильный монтаж представляет опасность для людей, а также может привести к повреждению ИБП и батарейного шкафа.

2. Расположите батарейный модуль, как показано на рисунке:



3. Проверьте, что ИБП не включен. Подсоедините кабель питания постоянным током к разъему для подключения батарейного модуля на ИБП. Порядок действий показан на рисунке:



4. Если батарейный модуль нужно подключить к другому батарейному модулю, то соедините их кабелем питания постоянным током, как показано на рисунке выше.
5. Снимите скобу (если имеется), блокирующую выключатель постоянного тока батарейного модуля.
6. Включите выключатель постоянного тока батарейного модуля.
7. Включите ИБП.

УКАЗАНИЕ

Порядок замены или добавления батарей в батарейный модуль описан в главе 7.

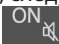




4 Настройка

УКАЗАНИЕ

Данная глава действительна для всех ИБП серии Daker DK кроме модели Кат. № 3 101 78 (с трехфазным входом и однофазным выходом).

Количество батарейных модулей, подключаемых к ИБП для достижения нужного времени автономной работы, определяют по показаниям дисплея ИБП или с помощью ПО "UPS Setting tool". ИБП должен находиться в режиме ожидания (вход ИБП подключен к электросети).

Чтобы изменить настройки ИБП, следует:

- одновременно нажать кнопки  и  приблизительно на три секунды, пока не раздастся два сигнала зуммера.
- прокрутить настройки, нажимая кнопку  пока не появится настройка "Battery";
- выбрать количество подключенных батарейных модулей, нажимая ;
- после изменения настроек следует перейти к конечному экрану "End" и нажать кнопку  чтобы сохранить все изменения;
- ИБП перезапустится автоматически. Однако рекомендуется не подключать его к электросети в течение не менее 30 секунд.

ПАРАМЕТР	НАСТРОЙКА	ДИСПЛЕЙ
КОЛИЧЕСТВО БАТАРЕЙНЫХ МОДУЛЕЙ	<p>1-9</p> <p>Выбрать количество батарейных модулей, подключенных к ИБП</p> <p> ВНИМАНИЕ</p> <p>Этот параметр невозможно задать на ИБП 10 кВА с трехфазным входом и однофазным выходом Кат. № 3 101 78.</p>	
КОНЕЧНЫЙ ЭКРАН	<p>Нажмите  чтобы сохранить изменения</p>	

5.1 Хранение

Батарейный модуль следует хранить в помещении при температуре от 0°C до +50°C и влажности менее 90% без образования конденсата.

Внутри модуля установлены свинцово-кислотные батареи (VRLA), не требующие обслуживания. Батареи следует заряжать в течение 12 часов каждые 3 месяца, подключив батарейный модуль к ИБП и включив выключатель постоянного тока на задней панели модуля. При температуре хранения более +25°C повторяйте эту процедуру каждые два месяца.



ОСТРОЖНО

Запрещается хранить модуль с полностью или частично разряженными батареями.

Компания Legrand не несет ответственности за любые повреждения или некорректную работу изделия вследствие нарушения правил хранения.

5.2 Утилизация



ОПАСНО!

Демонтаж и утилизацию должны выполнять только квалифицированные специалисты. Данные инструкции носят информационный характер, поскольку в каждой стране действуют собственные правила утилизации электронного оборудования и опасных отходов, к которым относятся аккумуляторные батареи. Необходимо тщательно соблюдать нормативные документы, действующие в стране применения оборудования.

Запрещается выбрасывать его компоненты вместе с бытовым мусором.

Батареи следует сдавать в организацию, занимающуюся утилизацией опасных отходов. Запрещается выбрасывать их вместе с бытовым мусором.

По поводу утилизации батарей обращайтесь в соответствующие организации в своей стране.



Рь



ВНИМАНИЕ

Батареи представляют опасность с точки зрения короткого замыкания и поражения электрическим током.

При обращении с батареями строго следуйте указаниям раздела 2.

Перед утилизацией батарейный кабинет подлежит разборке. Эти операции выполняют, надев индивидуальные средства защиты.

Изделие разбирают на компоненты, сортируя их по материалу: пластик, металлы, включая медь, и т. д. в соответствии с нормативами по утилизации отходов, действующими в вашей стране.

Хранить разобранные компоненты изделия перед утилизацией следует в безопасном месте, защищенном от атмосферных осадков во избежание засорения почвы и грунтовых вод.

Электронные компоненты утилизируют в соответствии с действующими стандартами.

ИБП DAKER DK Plus Батарейные модули

6 Технические характеристики

	3 106 60 3 106 65 *	3 106 61 3 106 66 *	3 106 62 3 106 67 *	3 106 63 3 106 68 *	3 106 64 3 106 69 *
Общие характеристики					
Подключается к ИБП (Кат. №)	3 101 70	3 101 71	3 101 72	3 101 73 3 101 74 3 101 75 3 101 76	3 101 77 3 101 78
Цвет разъема	Красный (+), черный (-), зеленый (земля)				
Аккумуляторные батареи					
Количество батарей	12	12	12	20	20
Тип батареи	свинцово-кислотные герметичные необслуживаемые (VRLA)				
Напряжение и емкость одной батареи	12 В пост. тока - 7 Ач	12 В пост. тока - 7 Ач	12 В пост. тока - 9 Ач	12 В пост. тока - 5 Ач	12 В пост. тока - 9 Ач
Номинальное напряжение группы батарей (В)	36	72	72	240	240
Количество групп батарей	4	2	2	1	1
Расширение числа батарей	Si				
Механические характеристики					
Размеры В x Ш x Г (мм)	440 x 176 (4U) x 425	440 x 88 (2U) x 600		440 x 88 (2U) x 680	440 x 132 (3U) x 680
Масса нетто (кг)	31 6*	32 6*	35 6*	42 12*	62 14*

* пустые батарейные модули (без батарей)



Батарея представляет риск с точки зрения поражения электрическим током и короткого замыкания. Обслуживать батареи разрешается только персоналу, имеющему соответствующий допуск по электробезопасности.

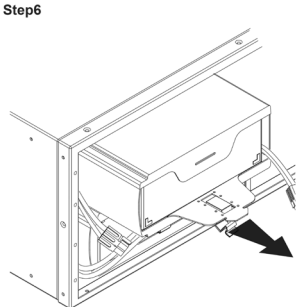
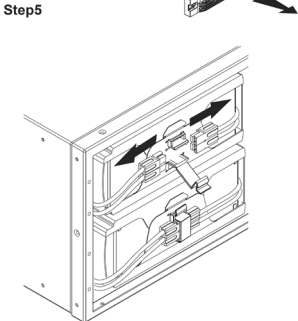
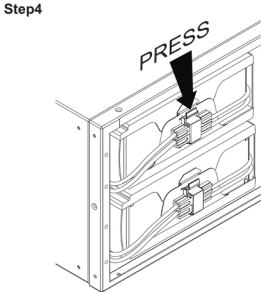
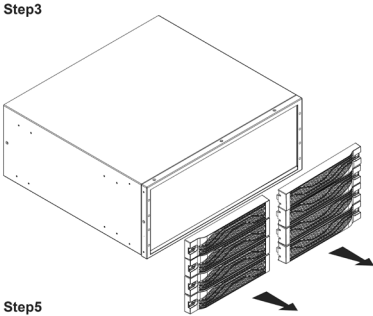
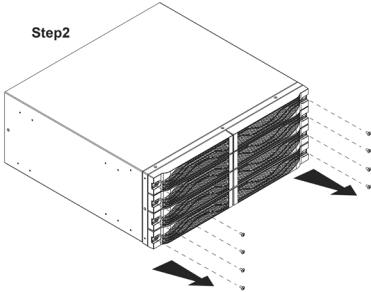
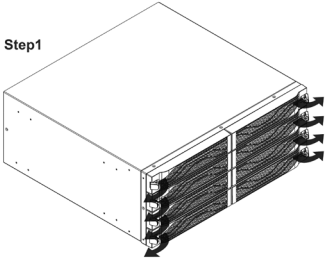
Перед заменой батарей следует обязательно изучить главу 2. Батареи следует заменять батареями такого же типа и емкости.

УКАЗАНИЕ

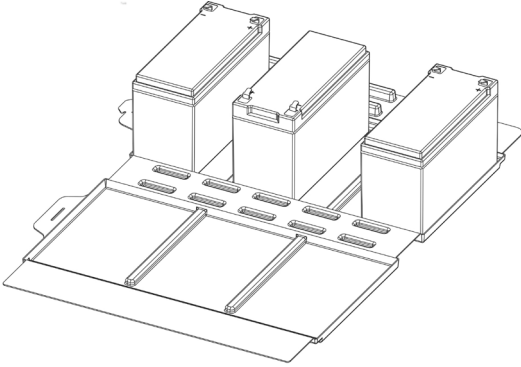
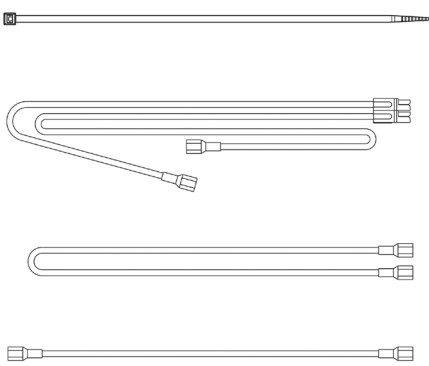
Порядок замены или добавления батарей в батарейный модуль описан в Приложении в конце данного Руководства.

Appendix - Battery replacement

3 106 60 - 3 106 65



**CHANGEMENT DES BATTERIES / BATTERY REPLACEMENT / SOSTITUZIONE BATTERIA /
BATTERIE ERSETZEN / SUSTITUCIÓN BATERÍA / ЗАМЕНА БАТАРЕЙ 3 106 60 – 3 106 65**

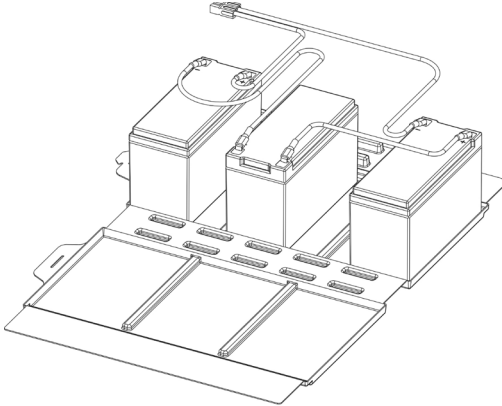
PHASE 1 / STEP 1 / FASE 1 / SCHRITT 1 / PASO 1 / ШАГ 1	
	<p>FR – Placer les batteries sur le pack batterie.</p> <p>EN – Place the batteries in the battery pack</p> <p>IT – Posizionare le batterie nel blocco batterie</p> <p>DE – Die Batterien in das Batteriepack einsetzen</p> <p>ES – Situar las baterías en el paquete batería</p> <p>RU – Поместите батареи в пластиковую упаковку.</p>
PHASE 2 / STEP 2 / FASE 2 / SCHRITT 2 / PASO 2 / ШАГ 2	
	<p>FR – S’assurer de disposer de tous les câbles de branchement.</p> <p>EN – Ensure to have all the connecting wires</p> <p>IT – Accertarsi di avere tutti i cavi di collegamento</p> <p>DE – Kontrollieren Sie, dass alle Anschlusskabel vorhanden sind</p> <p>ES – Asegurarse de disponer de todos los cables de conexión</p> <p>RU – Проверьте наличие всех соединительных проводов</p>

DAKER DK Plus

Armoire batterie

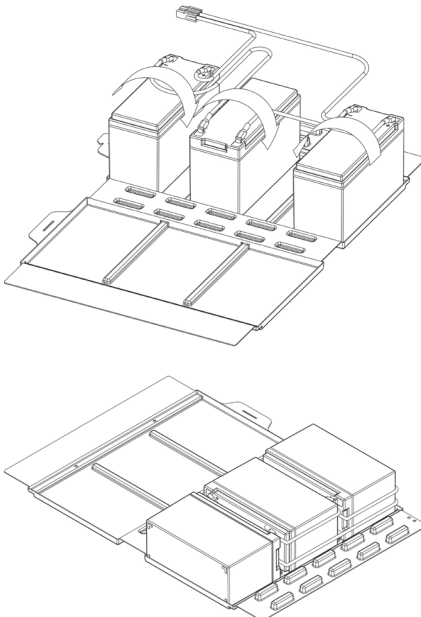
CHANGEMENT DES BATTERIES / BATTERY REPLACEMENT / SOSTITUZIONE BATTERIA / BATTERIE ERSETZEN / SUSTITUCIÓN BATERÍA / ЗАМЕНА БАТАРЕЙ 3 106 60 – 3 106 65

PHASE 3 / STEP 3 / FASE 3 / SCHRITT 3 / PASO 3 / ШАГ 3



- FR** – Brancher les batteries en respectant la polarité indiquée sur l'image.
- EN** – Connect the batteries respecting the polarity as it is visible in the picture
- IT** – Collegare le batterie rispettando la polarità come mostrato nella figura
- DE** – Schließen Sie die Batterien wie in der Abbildung gezeigt an und achten Sie dabei auf die Polarität
- ES** – Conectar las baterías respetando la polaridad mostrada en la imagen
- RU** – Соедините батареи, соблюдая полярность, как показано на рисунке.

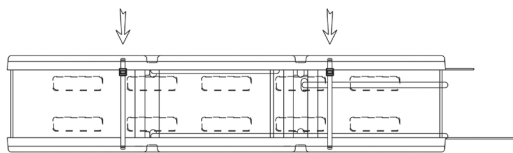
PHASE 4 / STEP 4 / FASE 4 / SCHRITT 4 / PASO 4 / ШАГ 4



- FR** – Poser les batteries en respectant l'orientation indiquée sur l'image.
- EN** – Lay down the batteries according to the directions in the picture
- IT** – Posizionare le batterie rispettando le direzioni mostrate nella figura
- DE** – Legen Sie die Batterien wie in der Abbildung gezeigt hinein
- ES** – Situar las baterías en los sentidos mostrados en la imagen
- RU** – Положите батареи на плоскую сторону, повернув в направлении, показанном стрелками.

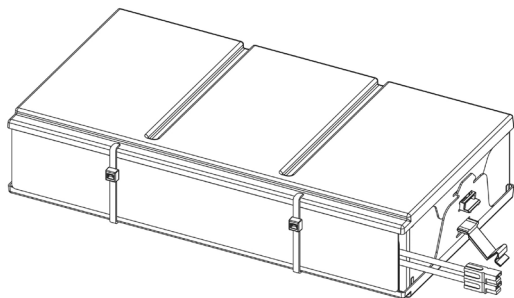
**CHANGEMENT DES BATTERIES / BATTERY REPLACEMENT / SOSTITUZIONE BATTERIA /
BATTERIE ERSETZEN / SUSTITUCIÓN BATERÍA / ЗАМЕНА БАТАРЕЙ 3 106 60 – 3 106 65**

PHASE 5 / STEP 5 / FASE 5 / SCHRITT 5 / PASO 5 / ШАГ 5



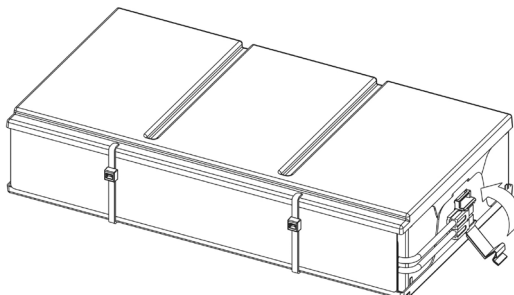
- FR** – Fixer le pack batterie avec deux fixations de câble.
- EN** – Fix the battery pack with two cable ties
- IT** – Fissare il blocco batterie con due fascette
- DE** – Befestigen Sie das Batteriepack mit zwei Kabelbinder
- ES** – Fijar el paquete batería con dos cables de enlace
- RU** – Зафиксируйте упаковку с батареями двумя кабельными стяжками

PHASE 6 / STEP 6 / FASE 6 / SCHRITT 6 / PASO 6 / ШАГ 6



- FR** – Assembler le support connecteur sur le pack batterie.
- EN** – Assemble the connector holder on the battery pack
- IT** – Montare il porta connettore nel blocco batterie
- DE** – Montieren Sie den Steckerhalter am Batteriepack
- ES** – Ensamblar el soporte conector en el paquete batería
- RU** – Вставьте держатель разъема в пластиковую упаковку, как показано на рисунке

PHASE 7 / STEP 7 / FASE 7 / SCHRITT 7 / PASO 7 / ШАГ 7

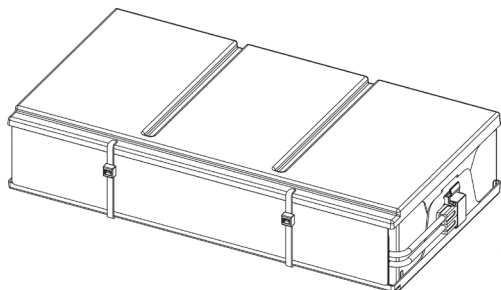


- FR** – Fixer le connecteur batterie sur le support connecteur.
- EN** – Fix the battery connector on the connector holder
- IT** – Fissare il connettore della batteria al porta connettore
- DE** – Befestigen Sie den Batterieverbinder an den Halter
- ES** – Fijar el conector batería en el soporte conector
- RU** – Закрепите разъем батареи в держателе

DAKER DK Plus Battery Cabinets

CHANGEMENT DES BATTERIES / BATTERY REPLACEMENT / SOSTITUZIONE BATTERIA / BATTERIE ERSETZEN / SUSTITUCIÓN BATERÍA / ЗАМЕНА БАТАРЕЙ 3 106 60 – 3 106 65

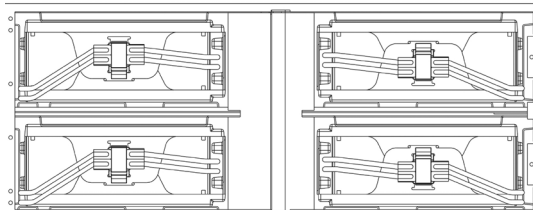
PHASE 8 / STEP 8 / FASE 8 / SCHRITT 8 / PASO 8 / ШАГ 8



x4

- FR** – Suivre les phases 1 à 7 pour préparer les trois autres chaînes de batteries.
- EN** – Follow steps 1-7 to prepare all the other three battery strings
- IT** – Seguire le fasi 1-7 per preparare gli altri tre blocchi batterie
- DE** – Wiederholen Sie die Schritte 1-7 für die anderen drei Batteriepacks
- ES** – Seguir los pasos 1-7 para preparar las otras tres filas de baterías
- RU** – Выполните шаги 1-7 для всех групп батарей

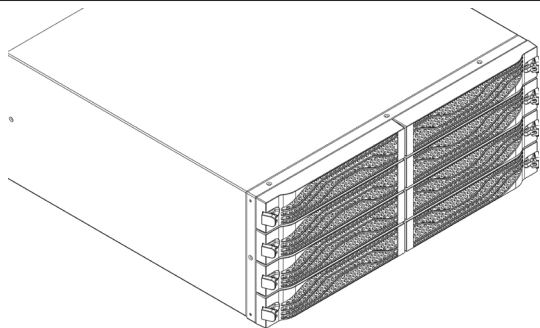
PHASE 9 / STEP 9 / FASE 9 / SCHRITT 9 / PASO 9 / ШАГ 9



- FR** – Introduire les packs batteries dans l'armoire et brancher les connecteurs de batterie.
- EN** – Insert the battery packs in the cabinet and plug all the battery connectors
- IT** – Inserire i blocchi batterie nell'armadio e collegare tutti i connettori delle batterie
- DE** – Legen Sie die Batteriepacks in den Schrank ein und schließen Sie alle Batteriestecker an
- ES** – Situar los paquetes batería en el armario y conectar todos los conectores batería
- RU** – Вставьте упаковки с батареями в модуль и соедините все разъемы батарейных проводов

**CHANGEMENT DES BATTERIES / BATTERY REPLACEMENT / SOSTITUZIONE BATTERIA /
BATTERIE ERSETZEN / SUSTITUCIÓN BATERÍA / ЗАМЕНА БАТАРЕЙ 3 106 60 – 3 106 65**

**PHASE 10 / STEP 10 / FASE 10 / SCHRITT 10 /
PASO 10 / ШАГ 10**



FR – Installer le panneau frontal de l'armoire.

EN – Install the front cabinet panel

IT – Installare il pannello frontale dell'armadio

DE – Montieren Sie die Fronttafel des Schrankes

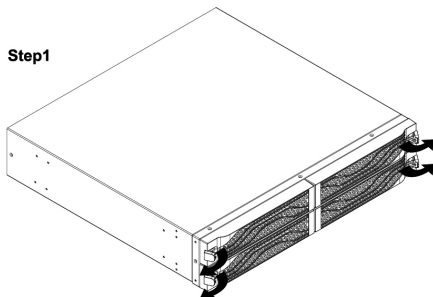
ES – Instalar el panel armario frontal

RU – Установите переднюю панель модуля

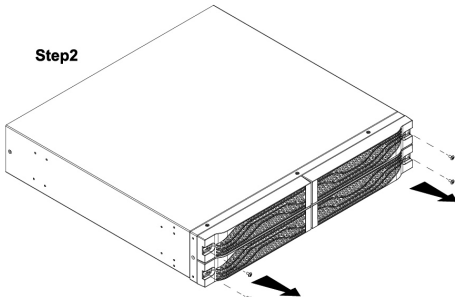
DAKER DK Plus Battery Cabinets

3 106 61 - 3 106 62 - 3 106 66 - 3 106 67

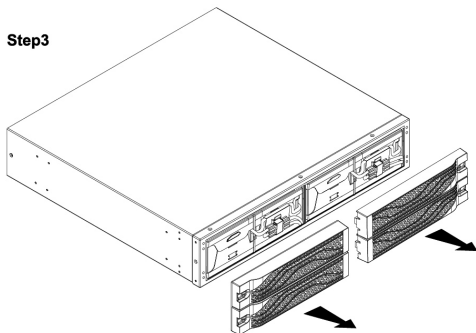
Step1



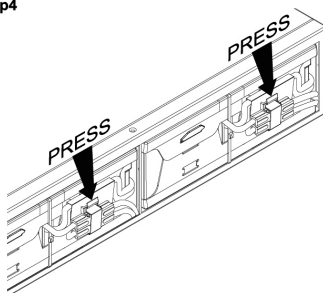
Step2



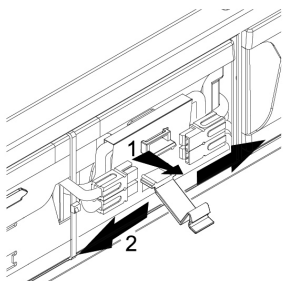
Step3



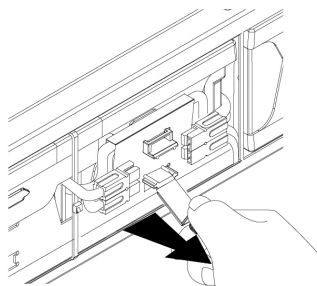
Step4



Step5

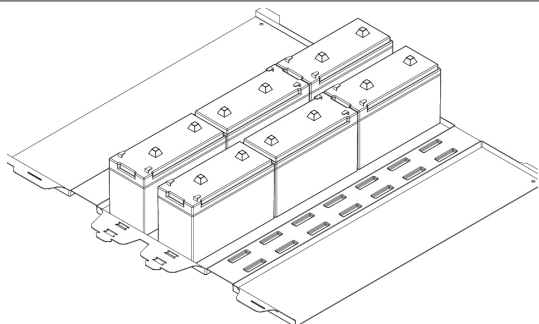


Step6



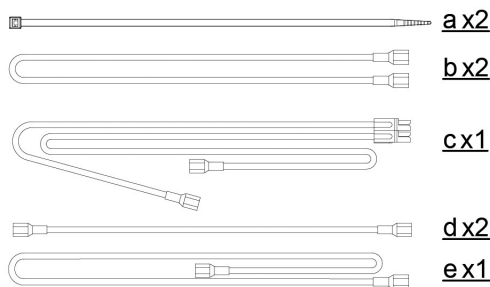
CHANGEMENT DES BATTERIES / BATTERY REPLACEMENT / SOSTITUZIONE BATTERIA / BATTERIE ERSETZEN / SUSTITUCIÓN BATERÍA / ЗАМЕНА БАТАРЕЙ 3 10661-3 10662-3 10666-3 10667

PHASE 1 / STEP 1 / FASE 1 / SCHRITT 1 / PASO 1 / ШАГ 1



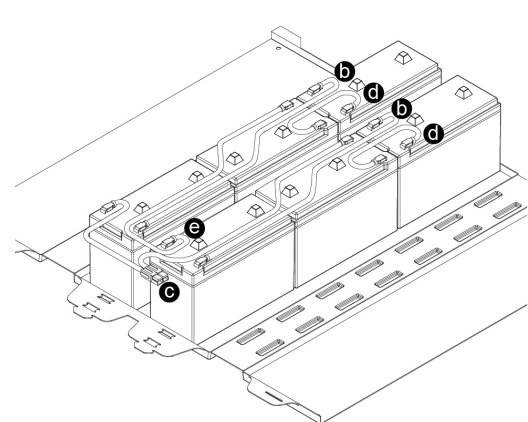
- FR** – Placer les batteries sur le pack batterie.
- EN** – Place the batteries in the battery pack
- IT** – Posizionare le batterie nel blocco batterie
- DE** – Die Batterien in das Batteriepack einsetzen
- ES** – Situar las baterías en el paquete batería
- RU** – Поместите батареи в пластиковую упаковку

PHASE 2 / STEP 2 / FASE 2 / SCHRITT 2 / PASO 2 / ШАГ 2



- FR** – S’assurer de disposer de tous les câbles de branchement.
- EN** – Ensure to have all the connecting wires
- IT** – Accertarsi di avere tutti i cavi di collegamento
- DE** – Kontrollieren Sie, dass alle Anschlusskabel vorhanden sind
- ES** – Asegurarse de disponer de todos los cables de conexión
- RU** – Проверьте наличие всех соединительных проводов

PHASE 3 / STEP 3 / FASE 3 / SCHRITT 3 / PASO 3 / ШАГ 3

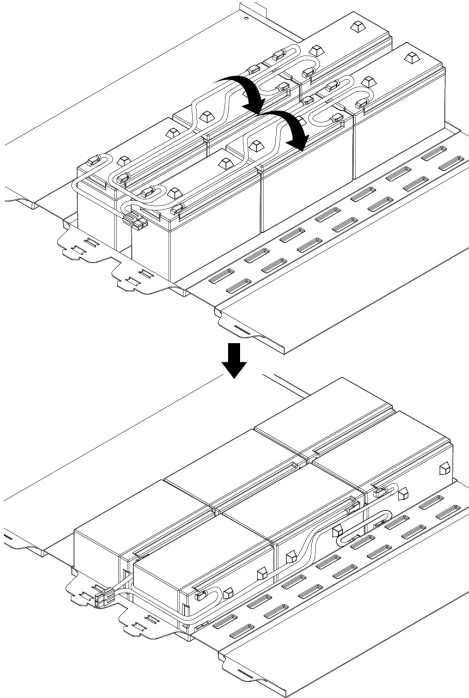


- FR** – Brancher les batteries en respectant la polarité indiquée sur l’image.
- EN** – Connect the batteries respecting the polarity as it is visible in the picture
- IT** – Collegare le batterie rispettando la polarità come mostrato nella figura
- DE** – Schließen Sie die Batterien wie in der Abbildung gezeigt an und achten Sie dabei auf die Polarität
- ES** – Conectar las baterías respetando la polaridad mostrada en la imagen
- RU** – Соедините батареи, соблюдая полярность, как показано на рисунке

DAKER DK Plus Battery Cabinets

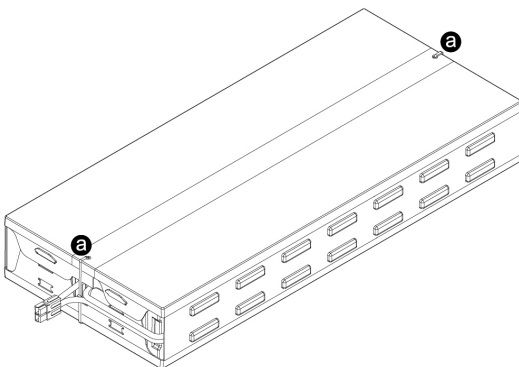
CHANGEMENT DES BATTERIES / BATTERY REPLACEMENT / SOSTITUZIONE BATTERIA / BATTERIE ERSETZEN / SUSTITUCIÓN BATERÍA / ЗАМЕНА БАТАРЕЙ 3 10661-3 10662-3 10666-3 10667

PHASE 4 / STEP 4 / FASE 4 / SCHRITT 4 / PASO 4 / ШАГ 4



- FR** – Poser les batteries en respectant l'orientation indiquée sur l'image.
- EN** – Lay down the batteries according to the directions in the picture
- IT** – Posizionare le batterie rispettando le direzioni mostrate nella figura
- DE** – Legen Sie die Batterien wie in der Abbildung gezeigt hinein
- ES** – Situar las baterías en los sentidos mostrados en la imagen
- RU** – Положите батареи на плоскую сторону, повернув в направлении, показанном стрелками

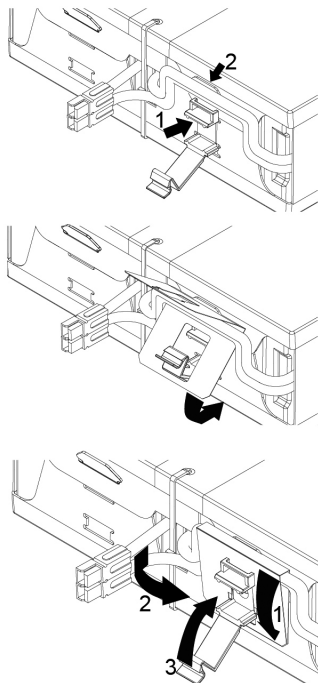
PHASE 5 / STEP 5 / FASE 5 / SCHRITT 5 / PASO 5 / ШАГ 5



- FR** – Fixer le pack batterie avec deux fixations de câble aux extrémités.
- EN** – Fix the battery pack with two cable ties at the extremities
- IT** – Fissare il blocco batteria con due fascette alle estremità
- DE** – Befestigen Sie das Batteriepack mit zwei Kabelbinder an den Enden
- ES** – Fijar el paquete batería con los dos cables de enlace en los extremos
- RU** – Зафиксируйте упаковку с батареями двумя кабельными стяжками, как показано на рисунке

CHANGEMENT DES BATTERIES / BATTERY REPLACEMENT / SOSTITUZIONE BATTERIA / BATTERIE ERSETZEN / SUSTITUCIÓN BATERÍA / ЗАМЕНА БАТАРЕЙ 3 10661-3 10662-3 10666-3 10667

PHASE 6 / STEP 6 / FASE 6 / SCHRITT 6 / PASO 6 / ШАГ 6



FR – Assembler le support connecteur sur le pack batterie et fixer le connecteur de batterie.

EN – Assemble the connector holder on the battery pack and fix the battery connector

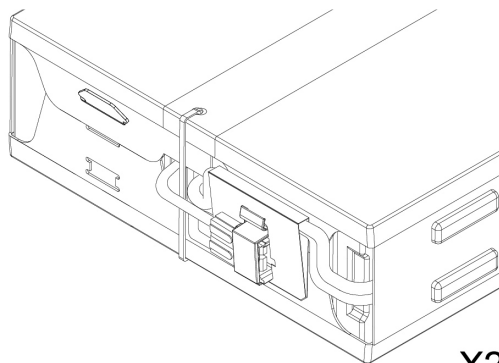
IT – Montare il porta connettore nel blocco batterie e fissare il connettore delle batterie

DE – Montieren Sie den Steckerhalter am Batteriepack und befestigen Sie den Batteriestecker

ES – Ensamblar el soporte conector en el paquete batería y fijar el conector batería

RU – Вставьте держатель разъема в пластиковую упаковку, как показано на рисунке

PHASE 7 / STEP 7 / FASE 7 / SCHRITT 7 / PASO 7 / ШАГ 7



FR – Suivre les phases 1 à 6 pour préparer la deuxième chaîne de batteries.

EN – Follow steps 1-6 to prepare the second battery string

IT – Seguire le fasi 1-6 per preparare il secondo blocco batterie

DE – Wiederholen Sie die Schritte 1-6 für die zweite Batteriepacks

ES – Seguir los pasos 1-6 para preparar la segunda fila de baterías

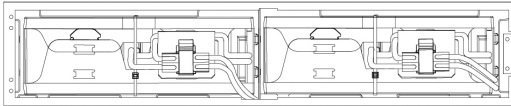
RU – Выполните шаги 1-6 для второй группы батарей

X2

DAKER DK Plus Battery Cabinets

CHANGEMENT DES BATTERIES / BATTERY REPLACEMENT / SOSTITUZIONE BATTERIA / BATTERIE ERSETZEN / SUSTITUCIÓN BATERÍA / ЗАМЕНА БАТАРЕЙ 3 10661-3 10662-3 10666-3 10667

PHASE 8 / STEP 8 / FASE 8 / SCHRITT 8 / PASO 8 / ШАГ 8



FR – Introduire les packs batteries dans l'armoire et brancher les connecteurs de batterie.

EN – Insert the battery packs in the cabinet and plug all the battery connectors

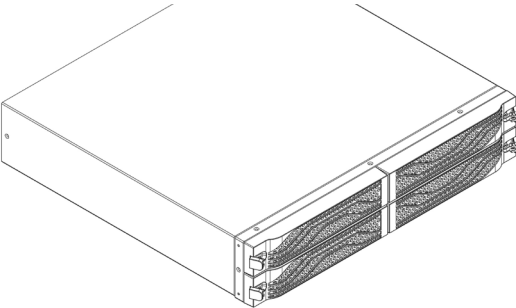
IT – Inserire i blocchi batterie nell'armadio e collegare tutti i connettori delle batterie

DE – Legen Sie die Batteriepacks in den Schrank ein und schließen Sie alle Batteriestecker an

ES – Situar los paquetes batería en el armario y conectar todos los conectores batería

RU – Вставьте упаковки с батареями в модуль и соедините все разъемы батарейных проводов

PHASE 9 / STEP 9 / FASE 9 / SCHRITT 9 / PASO 9 / ШАГ 9



FR – Installer le panneau frontal de l'armoire.

EN – Install the frontal cabinet panel

IT – Installare il pannello frontale dell'armadio

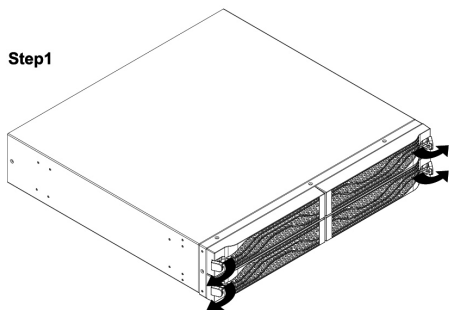
DE – Montieren Sie die Fronttafel des Schrankes

ES – Instalar el panel armario frontal

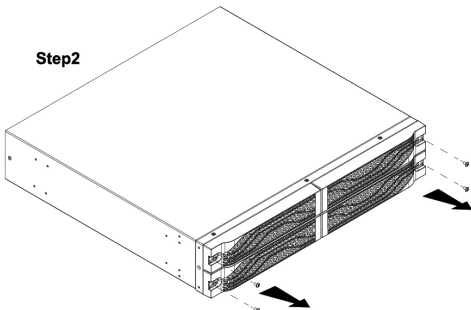
RU – Установите переднюю панель модуля

3 106 63 - 3 106 68

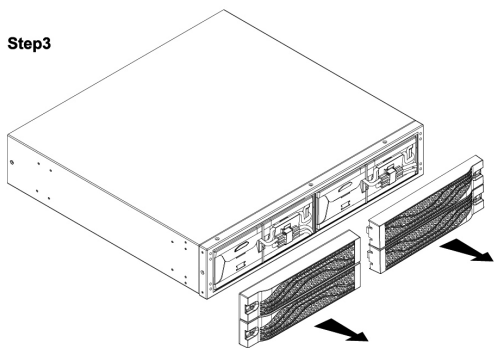
Step1



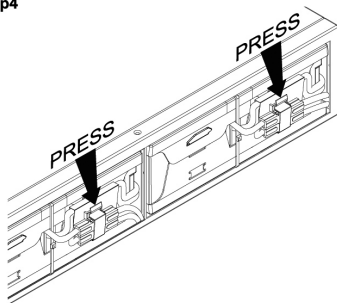
Step2



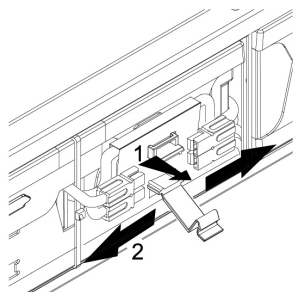
Step3



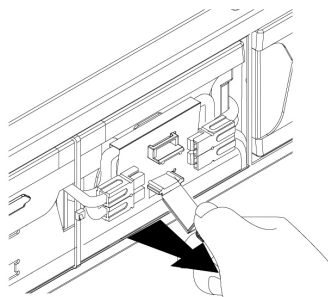
Step4



Step5



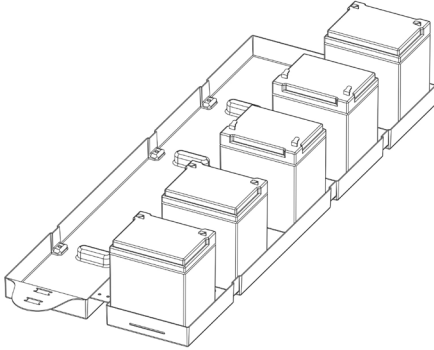
Step6



DAKER DK Plus Battery Cabinets

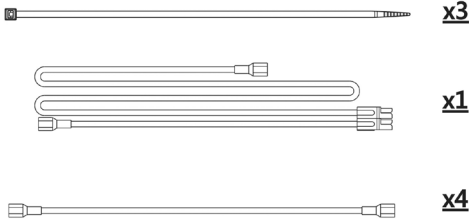
CHANGEMENT DES BATTERIES / BATTERY REPLACEMENT / SOSTITUZIONE BATTERIA / BATTERIE ERSETZEN / SUSTITUCIÓN BATERÍA / ЗАМЕНА БАТАРЕЙ 3 106 63 – 3 106 68

PHASE 1 / STEP 1 / FASE 1 / SCHRITT 1 / PASO 1 / ШАГ 1



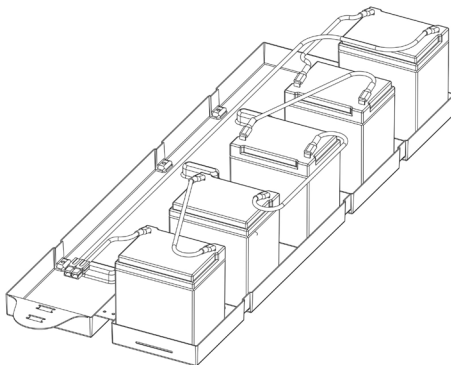
- FR** – Placer les batteries sur le pack batterie.
EN – Place the batteries in the battery pack
IT – Posizionare le batterie nel blocco batterie
DE – Die Batterien in das Batteriepack einsetzen
ES – Situar las baterías en el paquete batería
RU – Поместите батареи в пластиковую упаковку

PHASE 2 / STEP 2 / FASE 2 / SCHRITT 2 / PASO 2 / ШАГ 2



- FR** – S’assurer de disposer de tous les câbles de branchement.
EN – Ensure to have all the connecting wires.
IT – Accertarsi di avere tutti i cavi di collegamento.
DE – Kontrollieren Sie, dass alle Anschlusskabel vorhanden sind.
ES – Asegurarse de disponer de todos los cables de conexión.
RU – Соедините батареи, соблюдая полярность, как показано на рисунке

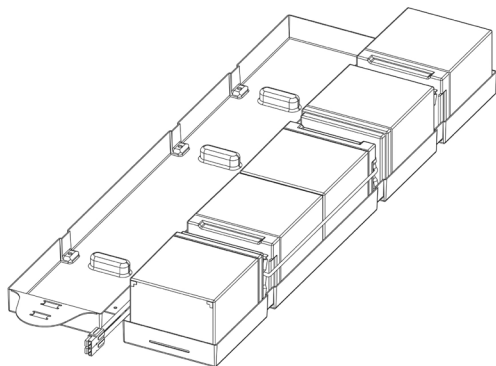
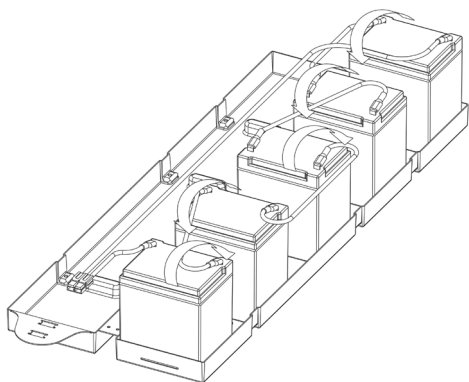
PHASE 3 / STEP 3 / FASE 3 / SCHRITT 3 / PASO 3 / ШАГ 3



- FR** – Brancher les batteries en respectant la polarité indiquée sur l’image.
EN – Connect the batteries respecting the polarity as it is visible in the picture
IT – Collegare le batterie rispettando la polarità come mostrato nella figura
DE – Schließen Sie die Batterien wie in der Abbildung gezeigt an und achten Sie dabei auf die Polarität
ES – Conectar las baterías respetando la polaridad mostrada en la imagen
RU – Положите батареи на плоскую сторону, повернув в направлении, показанном стрелками, и уложите провода

**CHANGEMENT DES BATTERIES / BATTERY REPLACEMENT / SOSTITUZIONE BATTERIA /
BATTERIE ERSETZEN / SUSTITUCIÓN BATERÍA / ЗАМЕНА БАТАРЕЙ 3 106 63 – 3 106 68**

PHASE 4 / STEP 4 / FASE 4 / SCHRITT 4 / PASO 4 / ШАГ 4



FR – Poser les batteries en respectant l'orientation indiquée sur l'image et mettre en place les câbles.

EN – Lay down the batteries according to the directions in the picture and arrange the cables

IT – Posizionare le batterie rispettando le direzioni mostrate nella figura e posizionare i cavi

DE – Legen Sie die Batterien wie in der Abbildung gezeigt hinein, beachten Sie die Richtung und verlegen Sie die Kabel richtig

ES – Situar las baterías en los sentidos mostrados en la imagen y arreglar los cables

RU – Зафиксируйте упаковку с батареями тремя кабельными стяжками

PHASE 5 / STEP 5 / FASE 5 / SCHRITT 5 / PASO 5 / ШАГ 5



FR – Fixer le pack batterie avec trois fixations de câble.

EN – Fix the battery pack with three cable ties

IT – Fissare il blocco batterie con tre fascette

DE – Befestigen Sie das Batteriepack mit drei Kabelbinder

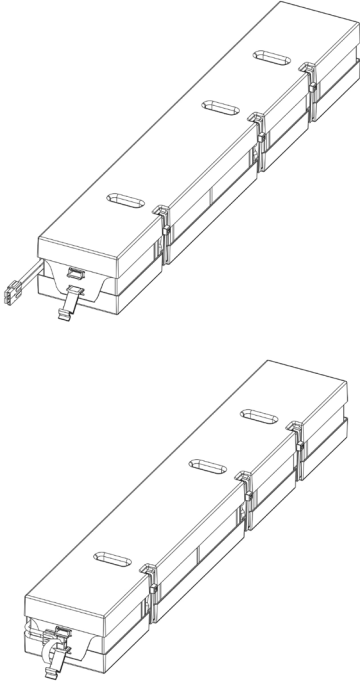
ES – Fijar el paquete batería con tres cables de enlace

RU – Вставьте держатель разъема в пластиковую упаковку, как показано на рисунке

DAKER DK Plus Battery Cabinets

CHANGEMENT DES BATTERIES / BATTERY REPLACEMENT / SOSTITUZIONE BATTERIA / BATTERIE ERSETZEN / SUSTITUCIÓN BATERÍA / ЗАМЕНА БАТАРЕЙ 3 106 63 – 3 106 68

PHASE 6 / STEP 6 / FASE 6 / SCHRITT 6 / PASO 6 / ШАГ 6



FR – Assembler le support connecteur sur le pack batterie.

EN – Assemble the connector holder on the battery pack

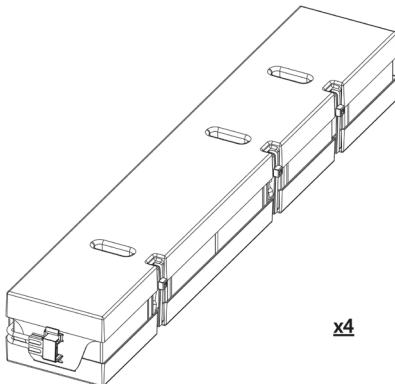
IT – Montare il porta connettore nel blocco batterie

DE – Montieren Sie den Steckerhalter am Batteriepack

ES – Ensamblar el soporte conector en el paquete batería

RU – Выполните шаги 1-5 для остальных трех групп батарей

PHASE 7 / STEP 7 / FASE 7 / SCHRITT 7 / PASO 7 / ШАГ 7



FR – Suivre les phases 1 à 5 pour préparer les trois autres chaînes de batteries.

EN – Follow steps 1-5 to prepare all the other three battery strings

IT – Seguire le fasi 1-5 per preparare gli altri tre blocchi batterie

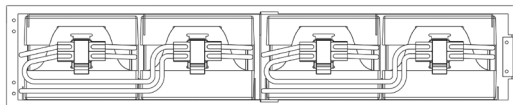
DE – Wiederholen Sie die Schritte 1-5 für die anderen drei Batteriepacks

ES – Seguir los pasos 1-5 para preparar las otras tres filas de baterías

RU – Вставьте упаковки с батареями в модуль

**CHANGEMENT DES BATTERIES / BATTERY REPLACEMENT / SOSTITUZIONE BATTERIA /
BATTERIE ERSETZEN / SUSTITUCIÓN BATERÍA / ЗАМЕНА БАТАРЕЙ 3 106 63 – 3 106 68**

PHASE 8 / STEP 8 / FASE 8 / SCHRITT 8 / PASO 8 / ШАГ 8



FR – Introduire les packs batteries dans l'armoire. Brancher tous les connecteurs de batterie et les fixer aux supports de connecteur.

EN – Insert the battery packs in the cabinet. Plug all the battery connectors and fix them to the connector holders.

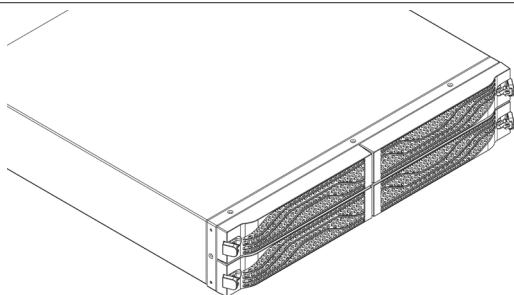
IT – Inserire i blocchi batterie nell'armadio. Collegare tutti i connettori delle batterie e fissarli ai porta connettori.

DE – Legen Sie die Batteriepacks in den Schrank ein. Schließen Sie die Batteriestecker an und befestigen Sie sie an die Halter.

ES – Situar los paquetes batería en el armario. Conectar todos los conectores batería y fijarlos en los soportes conectores.

RU – Соедините все разъемы батарейных проводов и закрепите их в держателях

PHASE 9 / STEP 9 / FASE 9 / SCHRITT 9 / PASO 9 / ШАГ 9



FR – Installer le panneau frontal de l'armoire.

EN – Install the frontal cabinet panel

IT – Installare il pannello frontale dell'armadio

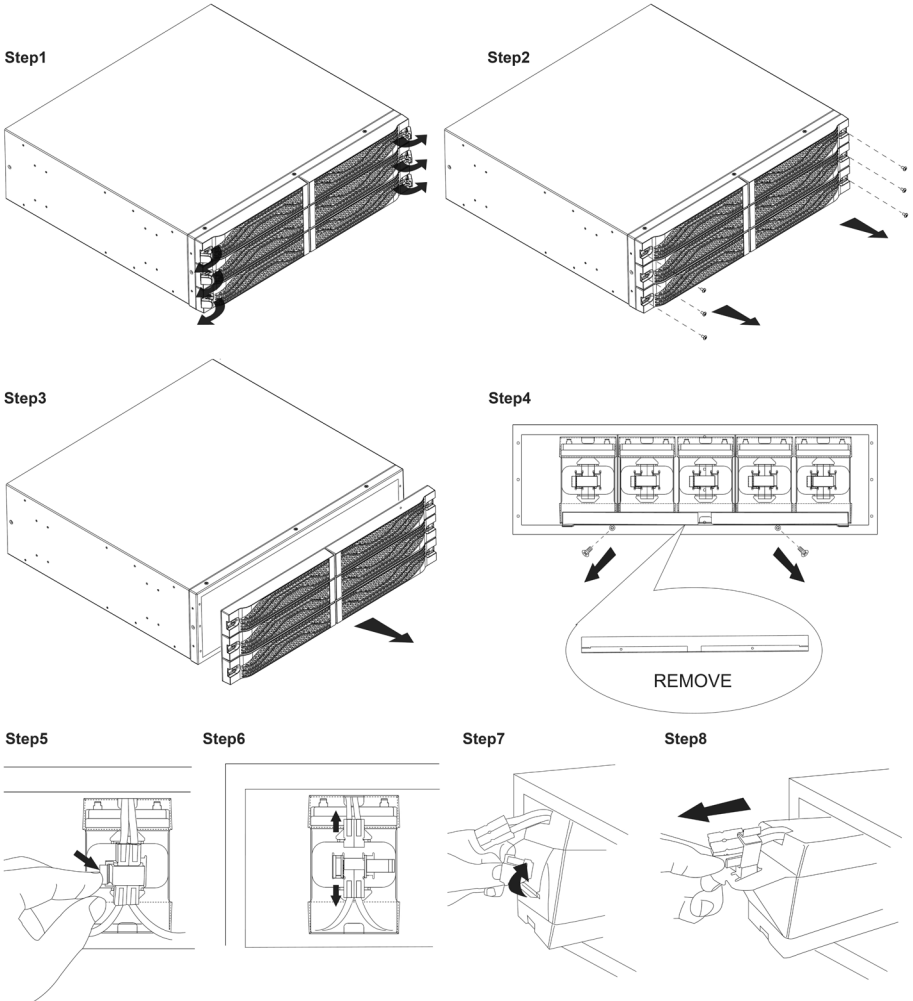
DE – Montieren Sie die Fronttafel des Schranks

ES – Instalar el panel armario frontal

RU – Установите переднюю панель модуля

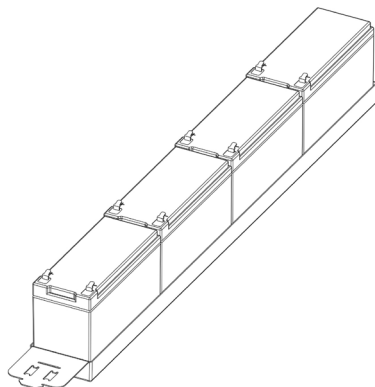
DAKER DK Plus Battery Cabinets

3 106 64 - 3 106 69



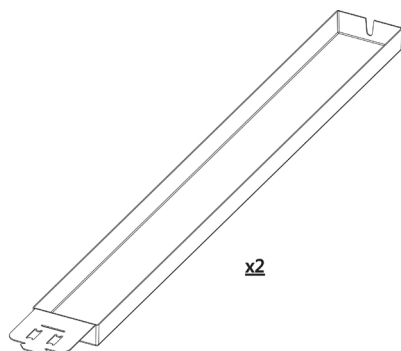
CHANGEMENT DES BATTERIES / BATTERY REPLACEMENT / SOSTITUZIONE BATTERIA / SUSTITUCIÓN BATERÍA / ЗАМЕНА БАТАРЕЙ 3 106 64 – 3 106 69

PHASE 1 / STEP 1 / FASE 1 / SCHRITT 1 / PASO 1 / ШАГ 1



- FR** – Placer les batteries sur le pack batterie.
- EN** – Place the batteries in the battery pack
- IT** – Posizionare le batterie nel blocco batterie
- DE** – Die Batterien in das Batteriepack einsetzen
- ES** – Situar las baterías en el paquete batería
- RU** – Поместите батареи в пластиковую упаковку

PHASE 2 / STEP 2 / FASE 2 / SCHRITT 2 / PASO 2 / ШАГ 2

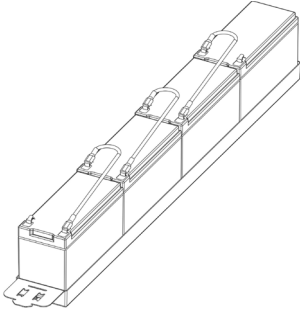


- FR** – S'assurer de disposer de tous les câbles de branchement.
- EN** – Ensure to have all the connecting wires
- IT** – Accertarsi di avere tutti i cavi di collegamento
- DE** – Kontrollieren Sie, dass alle Anschlusskabel vorhanden sind
- ES** – Asegurarse de disponer de todos los cables de conexión
- RU** – Проверьте наличие всех соединительных проводов

DAKER DK Plus Battery Cabinets

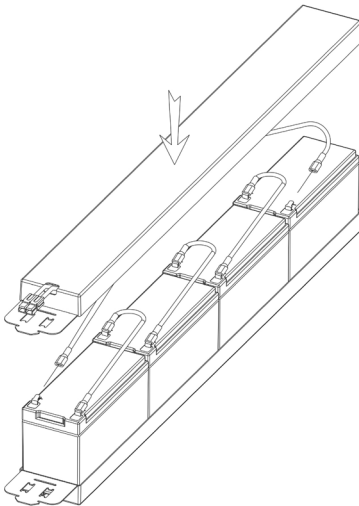
CHANGEMENT DES BATTERIES / BATTERY REPLACEMENT / SOSTITUZIONE BATTERIA / SUSTITUCIÓN BATERÍA / ЗАМЕНА БАТАРЕЙ 3 106 64 – 3 106 69

PHASE 3 / STEP 3 / FASE 3 / SCHRITT 3 / PASO 3 / ШАГ 3



- FR** – Brancher les batteries comme indiqué sur la figure.
- EN** – Connect the batteries as visible in the picture
- IT** – Collegare le batterie come mostrato nella figurables
- DE** – Schließen Sie die Batterien wie in der Abbildung gezeigt an
- ES** – Conectar las baterías como se ve en la imagen
- RU** – Соедините батареи, как показано на рисунке

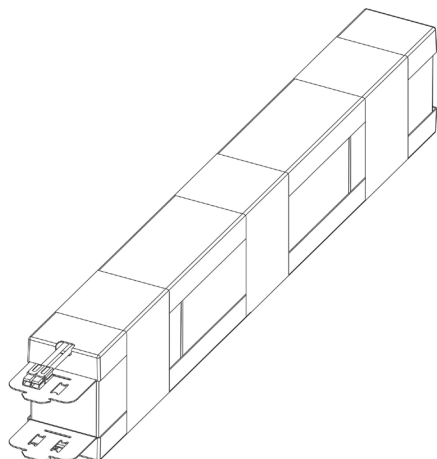
PHASE 4 / STEP 4 / FASE 4 / SCHRITT 4 / PASO 4 / ШАГ 4



- FR** – Se munir des couvertures du pack batterie et brancher le câble rouge et noir sur les bornes disponibles de la batterie en respectant la polarité.
- EN** – Collect the cover of the battery pack and connect the red and black cable on the available battery terminals respecting the polarity
- IT** – Rimuovere la copertura del blocco batterie e collegare il cavo rosso e nero nei morsetti disponibili della batteria rispettando la corretta polarità
- DE** – Nehmen Sie die Abdeckung des Batteriepacks ab und verbinden Sie das rote und schwarze Kabel an den vorhandenen Batterieklemmen unter Beachtung der Polarität
- ES** – Conectar la tapa del paquete batería y conectar el cable rojo y negro en los bornes batería disponibles respetando la polaridad
- RU** – Возьмите крышку пластиковой упаковки и подсоедините красные и черные провода к доступным выводам батарей, соблюдая полярность

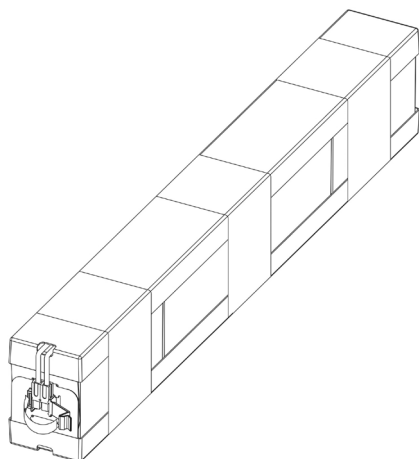
CHANGEMENT DES BATTERIES / BATTERY REPLACEMENT / SOSTITUZIONE BATTERIA / SUSTITUCIÓN BATERÍA / ЗАМЕНА БАТАРЕЙ 3 106 64 – 3 106 69

PHASE 5 / STEP 5 / FASE 5 / SCHRITT 5 / PASO 5 / ШАГ 5



- FR** – Fixer le pack batterie avec du ruban adhésif.
- EN** – Fix the battery pack with some adhesive tape
- IT** – Fissare il blocco batterie con del nastro adesivo
- DE** – Befestigen Sie die Abdeckungen des Batteriepacks mit Klebestreifen
- ES** – Fijar el paquete batería con cinta adhesiva
- RU** – Зафиксируйте упаковку с батареями клейкой лентой, как показано на рисунке

PHASE 6 / STEP 6 / FASE 6 / SCHRITT 6 / PASO 6 / ШАГ 6

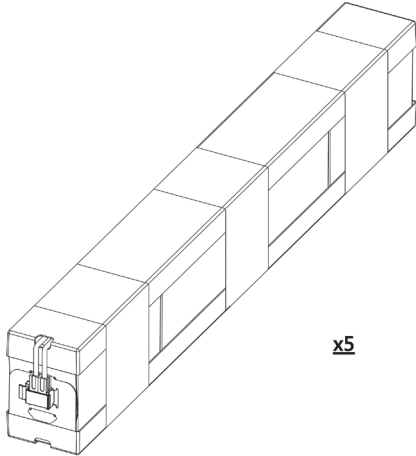


- FR** – Assembler le support connecteur sur le pack batterie.
- EN** – Assemble the connector holder on the battery pack
- IT** – Montare il porta connettore nel blocco batterie
- DE** – Befestigen sie den Stecker des Batteriepacks an den vorgesehen Halter
- ES** – Ensamblar el soporte conector en el paquete batería
- RU** – Вставьте держатель разъема в пластиковую упаковку, как показано на рисунке

DAKER DK Plus Battery Cabinets

CHANGEMENT DES BATTERIES / BATTERY REPLACEMENT / SOSTITUZIONE BATTERIA / SUSTITUCIÓN BATERÍA / ЗАМЕНА БАТАРЕЙ 3 106 64 – 3 106 69

PHASE 7 / STEP 7 / FASE 7 / SCHRITT 7 / PASO 7 / ШАГ 7



FR – Suivre les phases 1 à 6 pour préparer les quatre autres chaînes de batteries.

EN – Follow steps 1-6 to prepare the other four battery strings

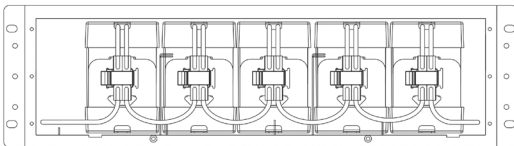
IT – Seguire le fasi 1-6 per preparare gli altri quattro blocchi batterie

DE – Wiederholen Sie die Schritte 1-6 für die anderen vier Batterie packs

ES – Seguir los pasos 1-6 para preparar las otras cuatro filas de baterías

RU – Выполните шаги 1-6 для остальных четырех групп батарей

PHASE 8 / STEP 8 / FASE 8 / SCHRITT 8 / PASO 8 / ШАГ 8



FR – Introduire les packs batteries dans l'armoire. Brancher tous les connecteurs de batterie et les fixer aux supports de connecteur.

EN – Insert the battery packs in the cabinet. Plug all the battery connectors and fix them to the connector holders

IT – Inserire i blocchi batterie nell'armadio. Collegare tutti i connettori delle batterie e fissarli ai porta connettori

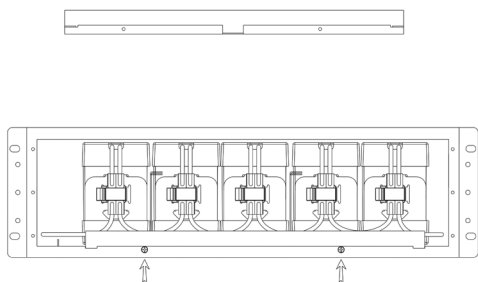
DE – Legen Sie die Batteriepacks in den Schrank ein. Schließen Sie die Batteriestecker an und befestigen Sie diese an den Halter

ES – Situar los paquetes batería en el armario. Conectar todos los conectores batería y fijarlos en los soportes conectores

RU – Вставьте упаковки с батареями в модуль

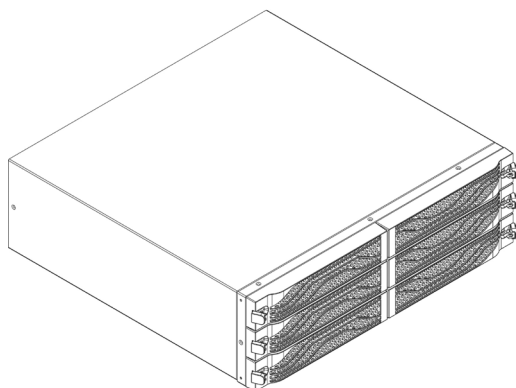
CHANGEMENT DES BATTERIES / BATTERY REPLACEMENT / SOSTITUZIONE BATTERIA / SUSTITUCIÓN BATERÍA / ЗАМЕНА БАТАРЕЙ 3 106 64 – 3 106 69

PHASE 9 / STEP 9 / FASE 9 / SCHRITT 9 / PASO 9 / ШАГ 9

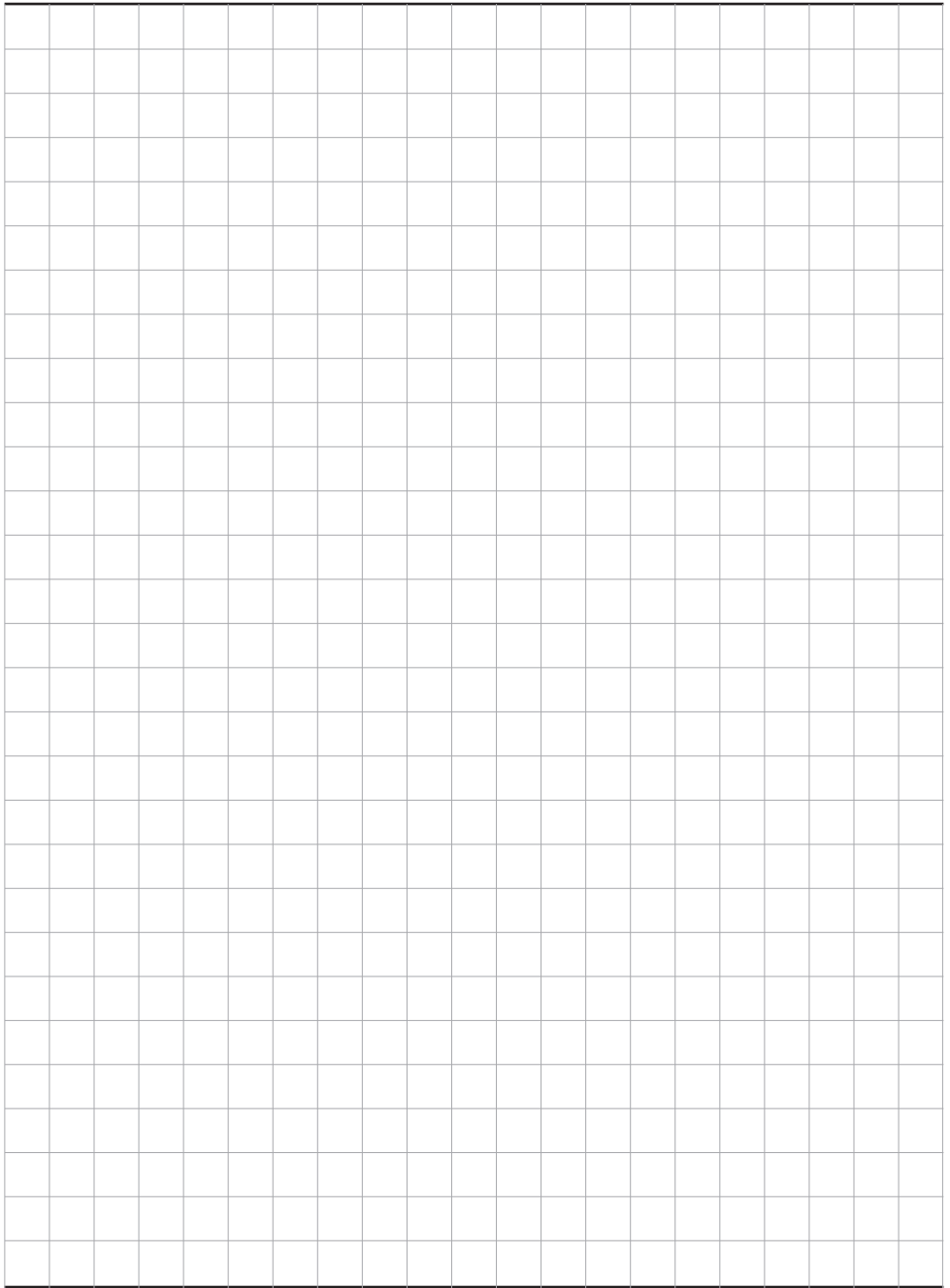


- FR** – Fixer le bloc batterie à l’armoire.
- EN** – Fix the battery block to the cabinet
- IT** – Fissare il blocco batterie all’armadio
- DE** – Befestigen Sie den Batterieblock an den Schrank
- ES** – Fijar el bloque batería en el armario
- RU** – Вставьте упаковку с батареями в модуль

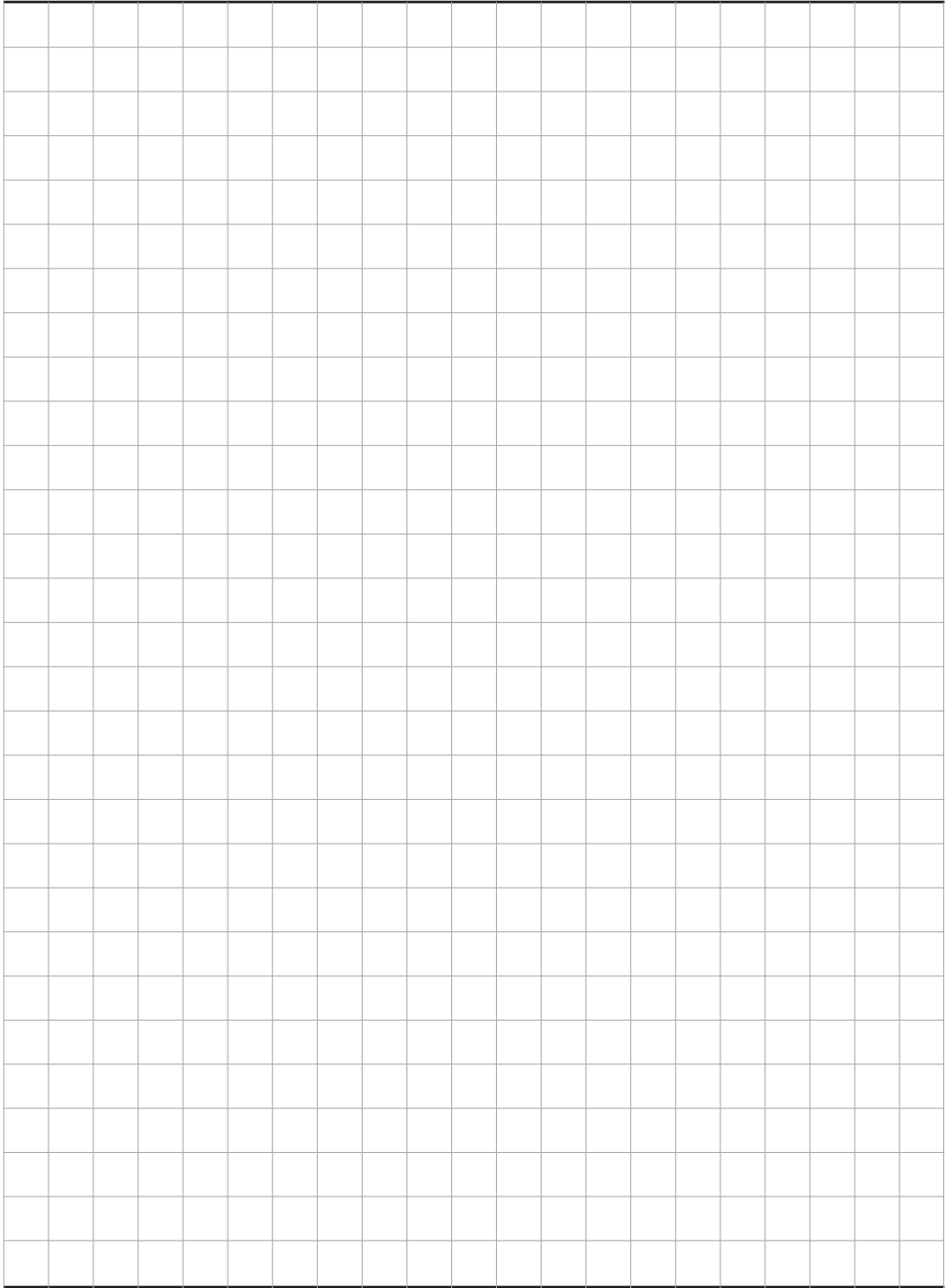
PHASE 10 / PHASE 10 / FASE 10 / SCHRITT 10 / PASO 10 / ШАГ 10



- FR** – Installer le panneau frontal de l’armoire.
- EN** – Install the frontal cabinet panel
- IT** – Installare il pannello frontale dell’armadio
- DE** – Montieren Sie die Fronttafel des Schranks
- ES** – Instalar el panel armario frontal
- RU** – Установите переднюю панель модуля







LEGRAND
Pro and Consumer Service
BP 30076 - 87002
LIMOGES CEDEX FRANCE
www.legrand.com