



ÉCROU DE PROFIL AVEC RESSORT, RAIL DE TYPE-A, S316, M6 TIGE, 6 MM

CATALOG NUMBER

SPRAM6S6



FEATURES

Permet de créer des bâtis métalliques à l'aide des rails nVent CADDY Eristrut

Le ressort facilite l'installation

CARACTÉRISTIQUES DU PRODUIT

Article Number: 315180

Material: Acier inoxydable 316 (EN 1,4401)

Static Load Safety Factor: 3:1

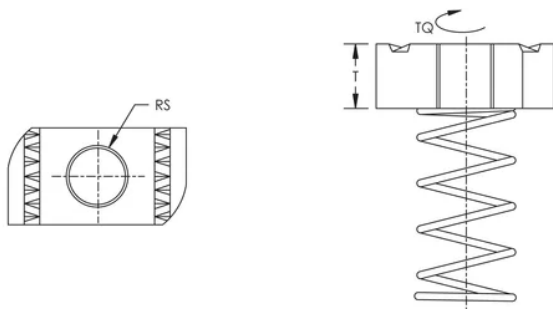
Rod Size: M6

Épaisseur: 6-mm

Torque: 12 N·m

Résistance à l'arrachement			
Numéro d'article	Épaisseur du rail		
	2,5 mm	2 mm	1,5 mm
SPRAM6xx	2000 N	2000 N	2000 N
SPRAM8xx	3330 N	3330 N	3330 N
SPRAM10xx	4890 N	4440 N	4440 N
SPRAM12xx	4890 N	4660 N	4440 N
SPRAM12Txx	5670 N	5050 N	4440 N

DIAGRAMS



AVERTISSEMENT

Les produits nVent doivent être installés et utilisés conformément aux consignes figurant dans les fiches d'instructions et les documents de formation des produits nVent. Les fiches d'instructions sont disponibles à l'adresse suivante: www.nvent.com et auprès de votre représentant du service client nVent. Une mauvaise installation, une utilisation incorrecte, une application erronée ou toute autre forme de non-respect scrupuleux des instructions et avertissements de nVent peuvent entraîner un dysfonctionnement du produit, des dommages matériels, des lésions corporelles graves et le décès et/ou annuler votre garantie.

Amérique du Nord

+1.800.753.9221

Option 1 – Customer Care

Option 2 – Technical Support

Europe

Netherlands:

+31 800-0200135

France:

+33 800 901 793

Europe

Germany:

800 1890272

Other Countries:

+31 13 5835404

APAC

Shanghai:

+ 86 21 2412 1618/19

Sydney:

+61 2 9751 8500



Our powerful portfolio of brands:
nVent.com **CADDY ERICO HOFFMAN RAYCHEM SCHROFF**
TRACER