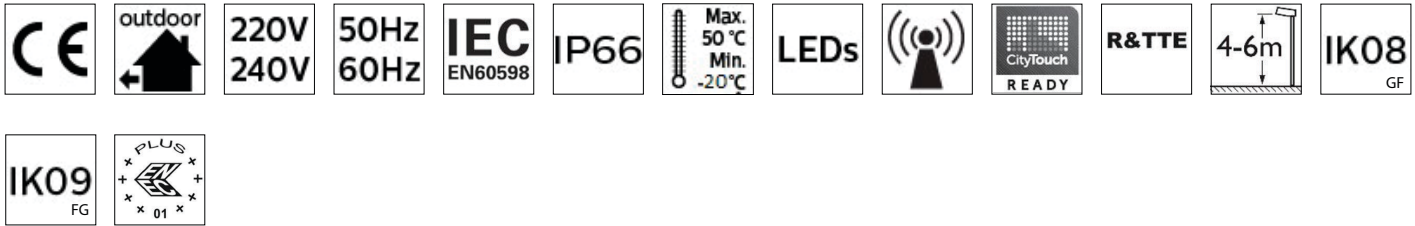


# PHILIPS

## ClassicStreet

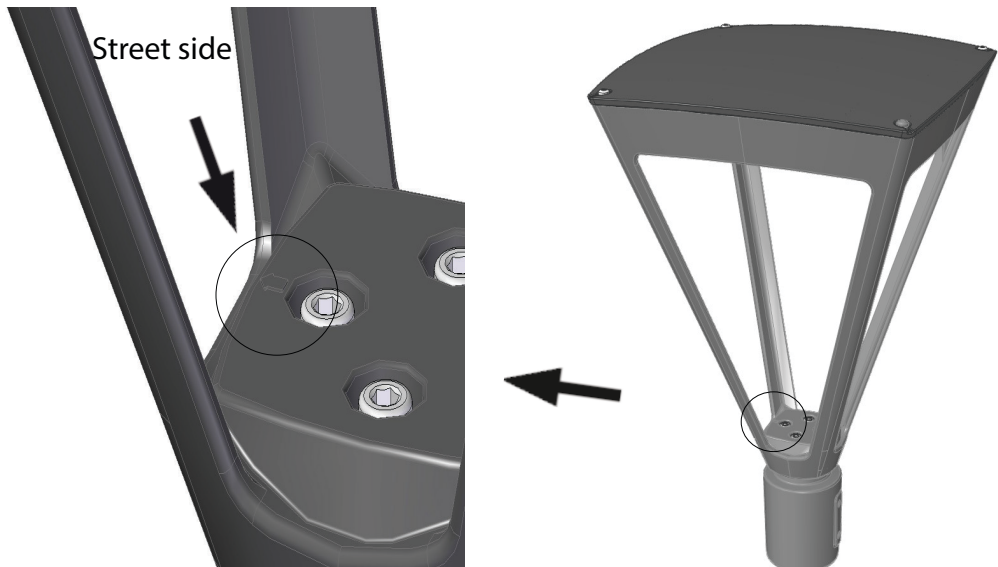
BDP/BPP/BSP/BVP794



led color	ledgine	LEDs	W +/-10% Ta=25 <sup>a</sup>	lumen led cold flux	⊕	□	m <sup>2</sup>	kg
740	LED107-4S	40	65	10500	✓	✓	0,15	11,4kg
740	LED95-4S	40	57	9600	✓	✓	0,15	11,4kg
740	LED86-4S	40	51	8600	✓	✓	0,15	11,4kg
740	LED74-4S	30	45.5	7400	✓	✓	0,15	11,4kg
740	LED63-4S	20	41	6400	✓	✓	0,15	11,4kg
740	LED53-4S	20	34	5400	✓	✓	0,15	11,4kg
740	LED42-4S	20	26.5	4200	✓	✓	0,15	11,4kg

led color	ledgine	LEDs	W +/-10%	lumen	⊕	□	m <sup>2</sup>	kg
830	LED85-4S	40	64,0	8600	✓	✓	0,15	11,4kg
830	LED74-4S	30	58,0	7400	✓	✓	0,15	11,4kg
830	LED64-4S	30	49,5	6400	✓	✓	0,15	11,4kg
830	LED52-4S	20	42,5	5200	✓	✓	0,15	11,4kg
830	LED41-4S	20	32,5	4100	✓	✓	0,15	11,4kg

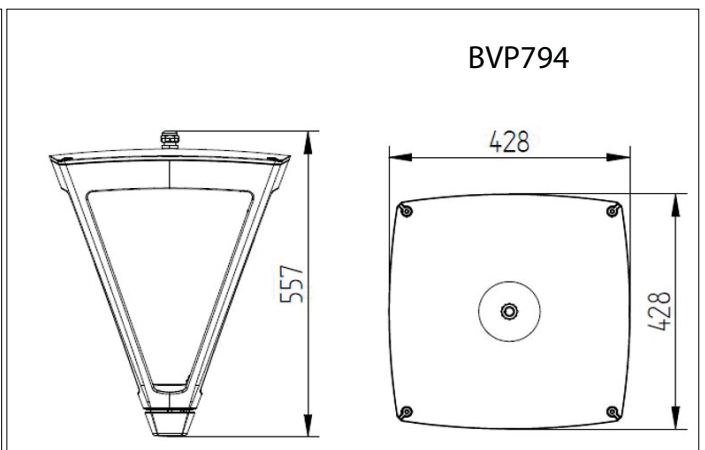
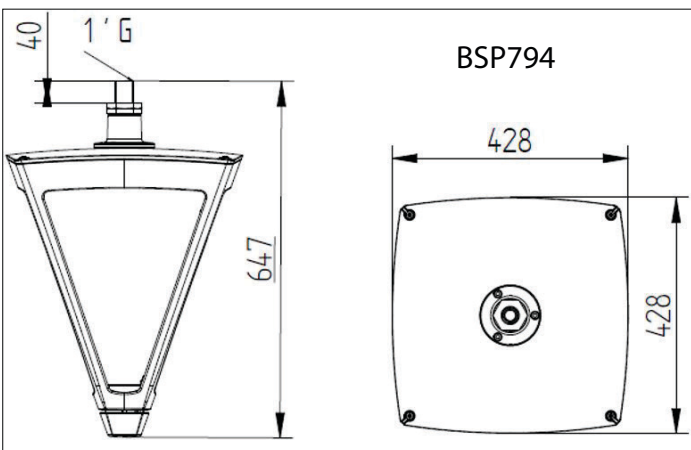
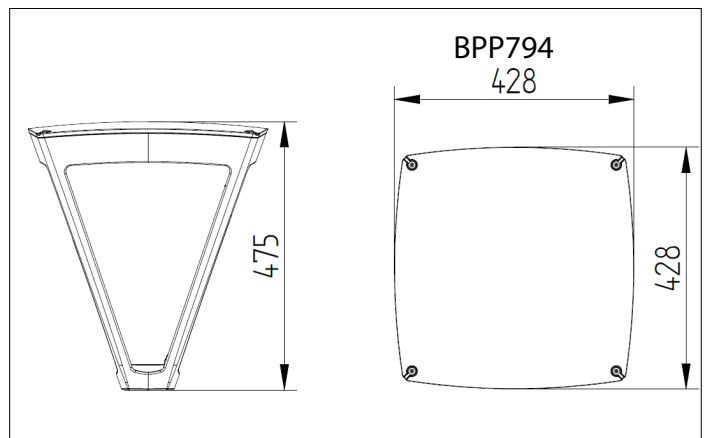
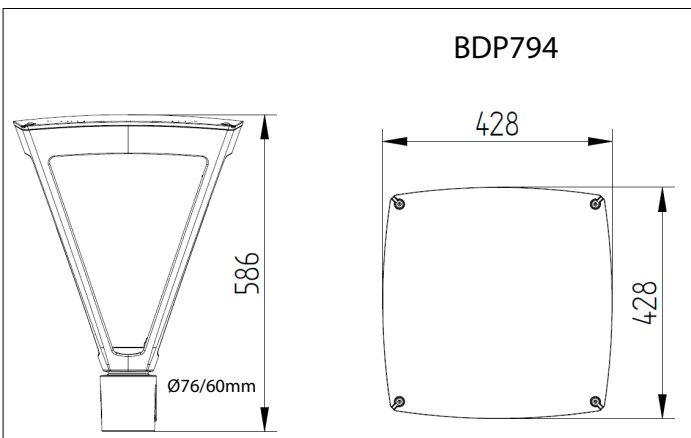
\*Ta 50 °C only available with LedLine



This luminaire must be installed only by qualified personnel

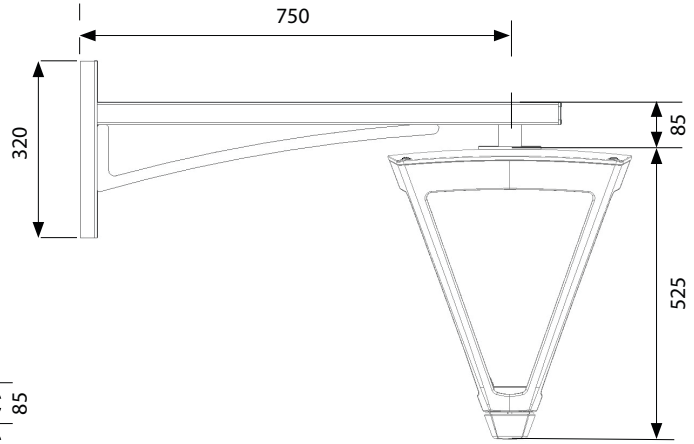
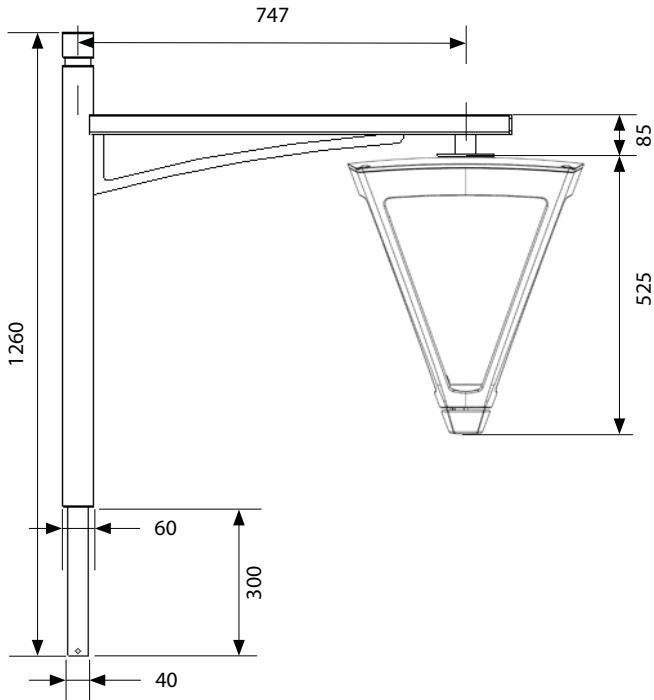


Disconnect before servicing

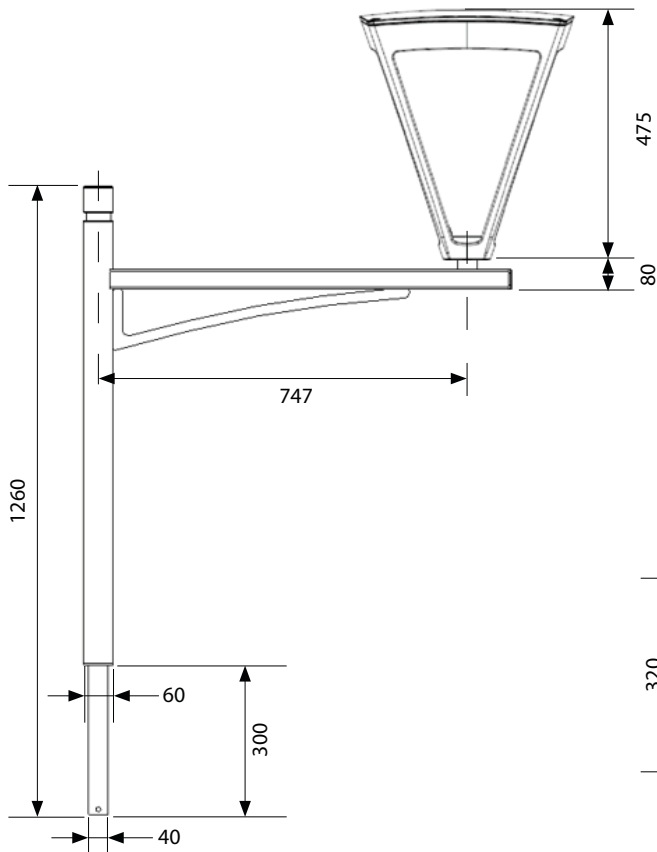




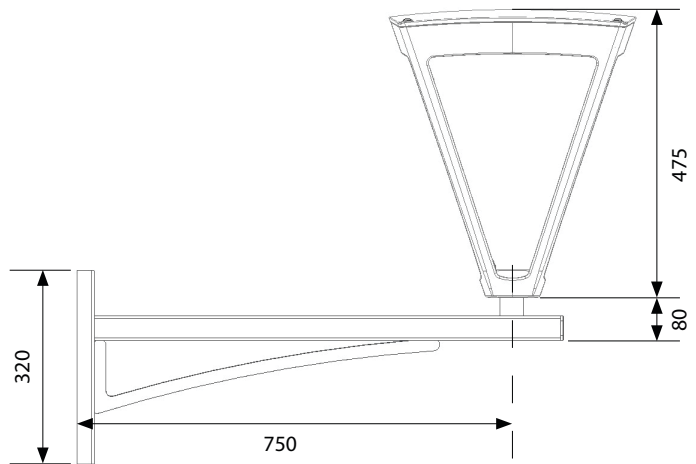
BVP794 + JGB794MBP-S 750 60

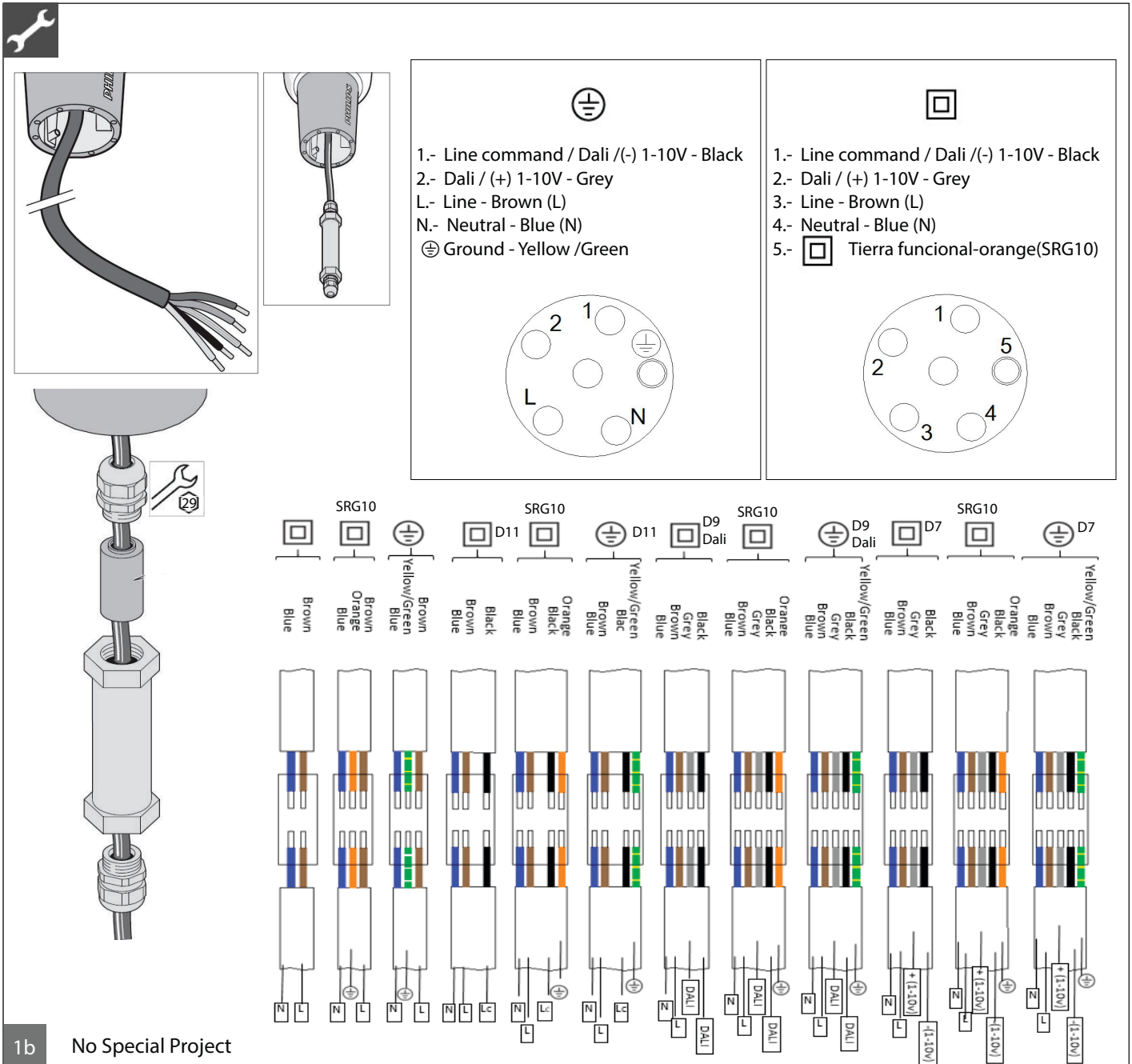
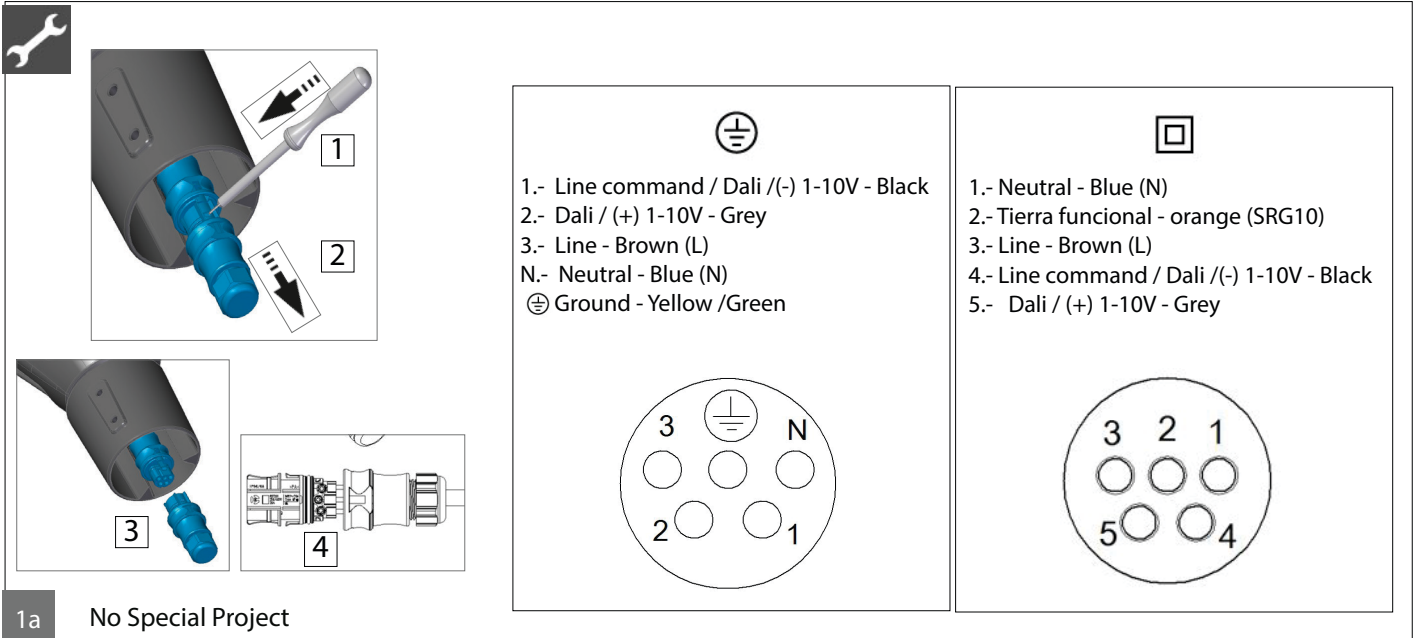


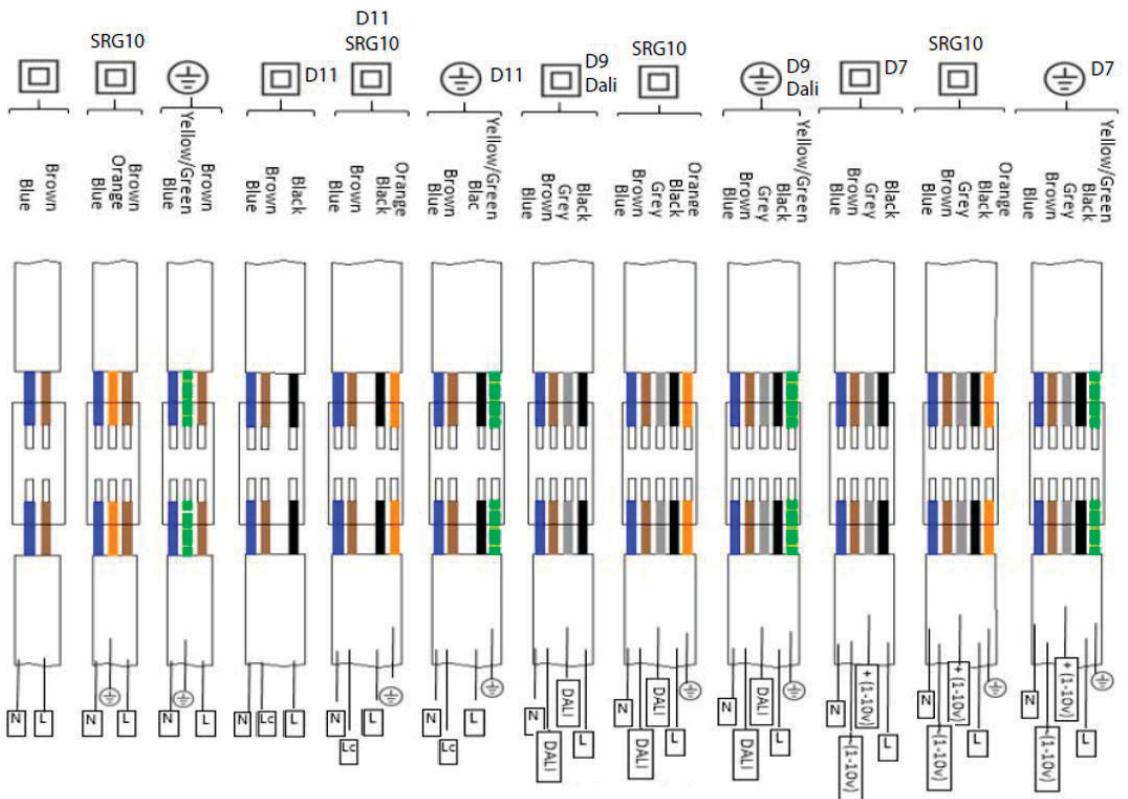
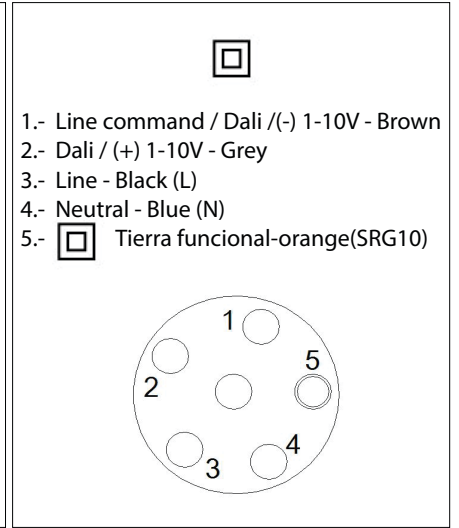
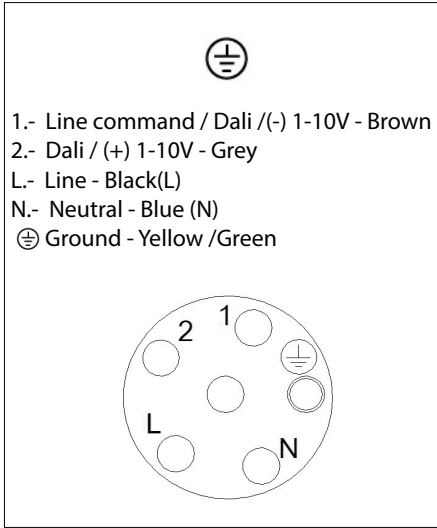
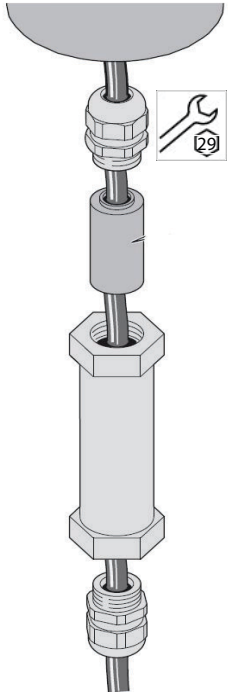
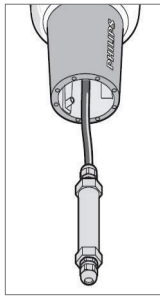
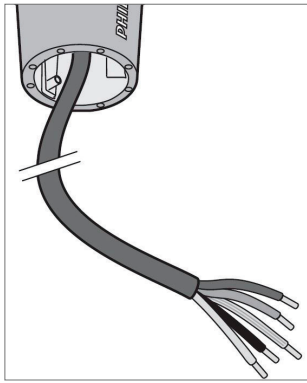
BPP794 + JGB795 MBP-S 750-60



BPP794 + JGB795 MBW 750









# Column/bracket mounting

2a

BPP794



BDP794

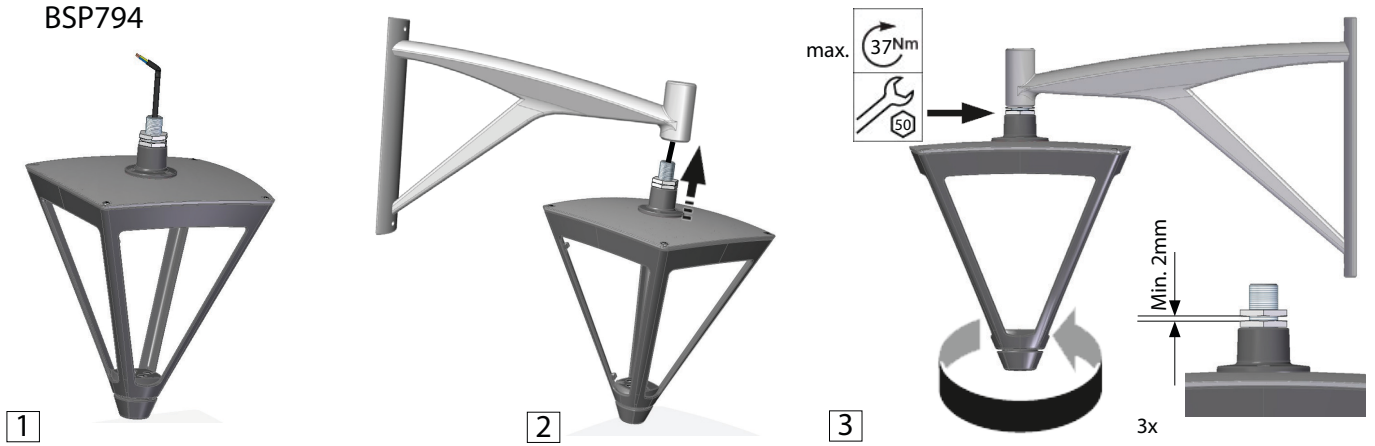


1a

# Suspended mounting

2b

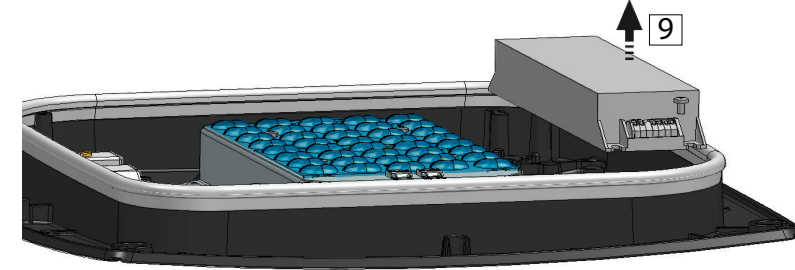
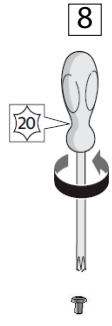
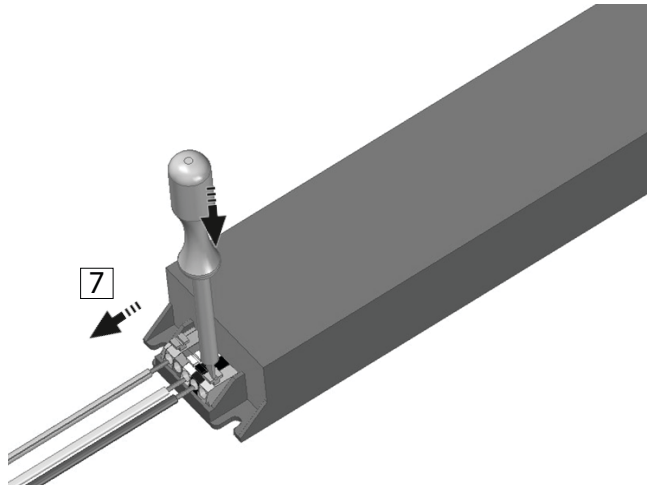
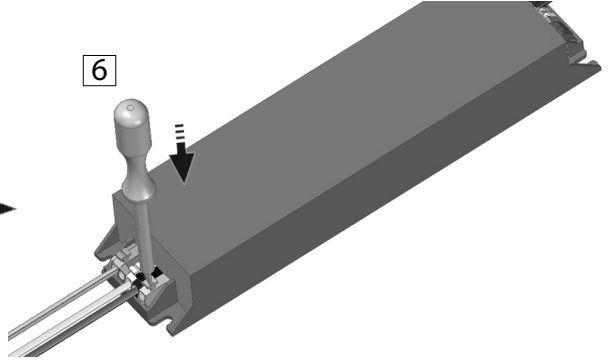
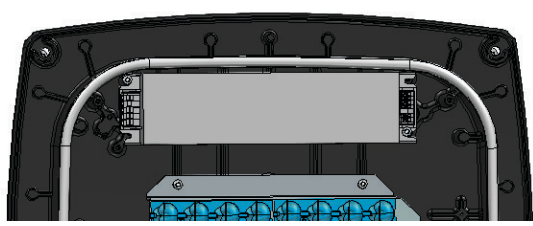
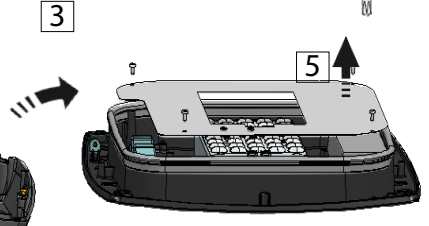
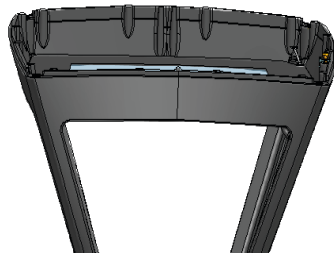
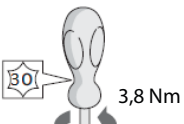
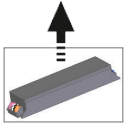
BSP794

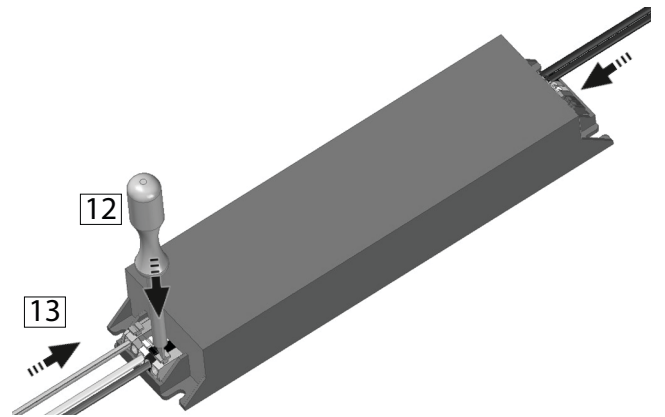
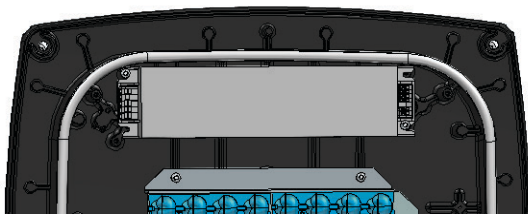
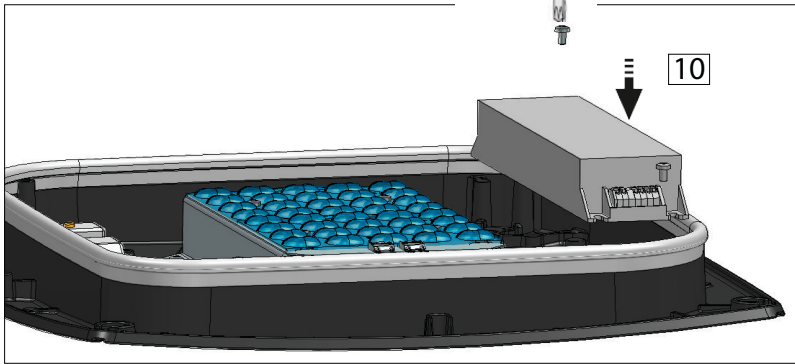
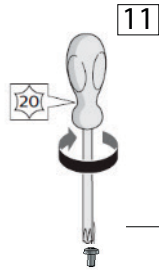
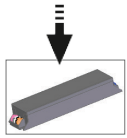


BVP794



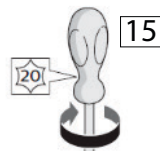
1b





13

12

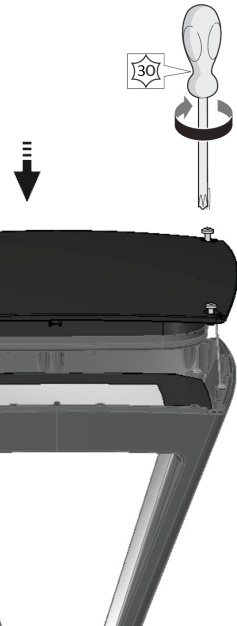


14

16

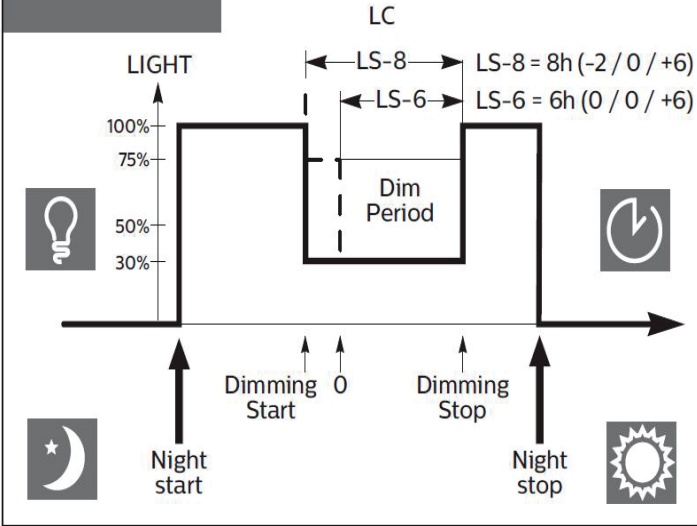


17

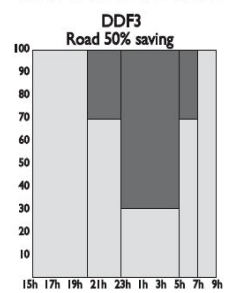
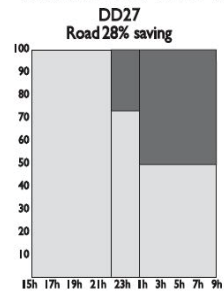
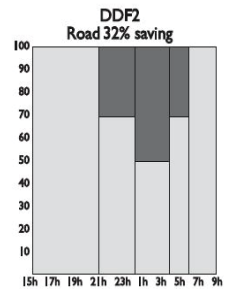
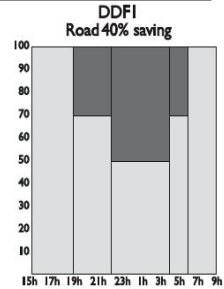




# LUMISTEP

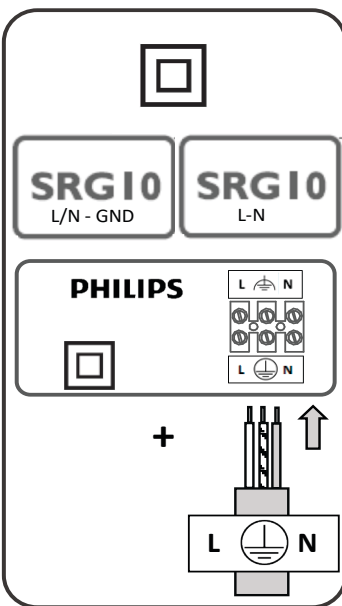
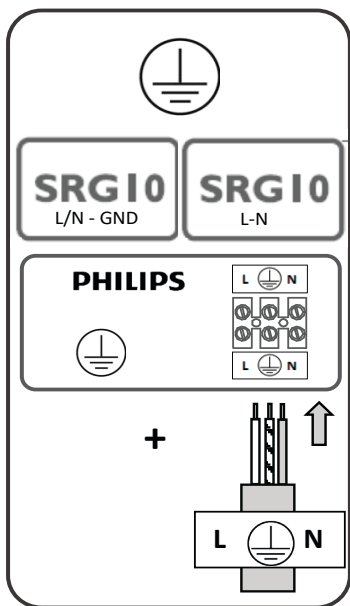
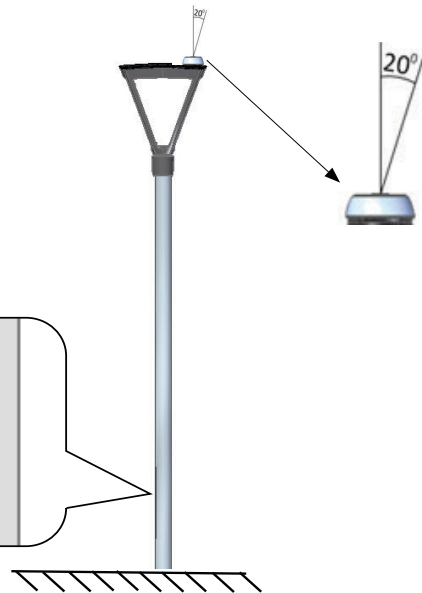


# DYNADIMMER



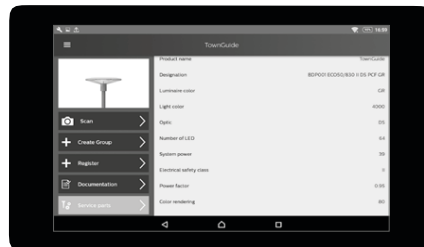
# SRG10

# LWx



# Have you already downloaded the Philips Service tag app?

It helps you make LED maintenance easier and faster!



## 1. Download the app

App herunterladen

Descargar la app

Télécharger l'application



iOS



Android

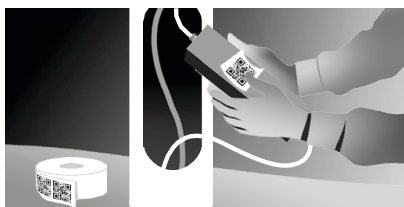


## 2. Place tag on the fuse box

Stelle den Tag auf den Sicherungskasten

Colocar la etiqueta en la caja de fusibles

Placer le tag sur le boîtier appareillage



## 3. Register the product

Produktregistrierung

Registrar el producto

Enregistrer le produit



## And also...

Und ebenso... Y también... Et aussi...



### Mounting instructions

Montageanleitung

Instrucciones de montaje

Instructions de montage

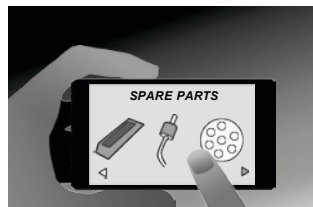


### Troubleshooting

Problemebehebung

Resolución de problemas

Dépannage

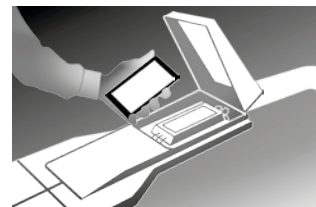


### Spare parts list

Ersatzteilliste

Listado de repuestos

Liste des pièces de rechange



### Driver re-programming

Treiber Neuprogrammierung

Reprogramación del driver

Reprogrammation du Driver

Want to know more about Service tag?

Go to [www.philips.com/servicetag](http://www.philips.com/servicetag)

# Annex I : Simplified EU Declaration of Conformity

Hereby, **Signify Holding** declares that the radio equipment type included into the luminary is in compliance with Directive 2014/53/EU. The full text of the EU declaration of conformity is available at the following internet address : <http://www.philips.com/lighting>

	Philips Lighting B.V
ES	Por la presente, declara que el tipo de equipo radioeléctrico es conforme con la Directiva 2014/53/UE. El texto completo de la declaración UE de conformidad está disponible en la dirección Internet siguiente: <a href="http://www.philips.com/lighting">http://www.philips.com/lighting</a>
EN	Hereby, declares that the radio equipment type is in compliance with Directive 2014/53/EU. The full text of the EU declaration of conformity is available at the following internet address: <a href="http://www.philips.com/lighting">http://www.philips.com/lighting</a>
FR	Le soussigné, déclare que l'équipement radioélectrique du type est conforme à la directive 2014/53/UE. Le texte complet de la déclaration UE de conformité est disponible à l'adresse internet suivante: <a href="http://www.philips.com/lighting">http://www.philips.com/lighting</a>
IT	Il fabbricante, dichiara che il tipo di apparecchiatura radio è conforme alla direttiva 2014/53/UE. Il testo completo della dichiarazione di conformità UE è disponibile al seguente indirizzo Internet: <a href="http://www.philips.com/lighting">http://www.philips.com/lighting</a>
DE	Hiermit erklärt dass der Funkanlagentyp der Richtlinie 2014/53/EU entspricht. Der vollständige Text der EU-Konformitätserklärung ist unter der folgenden Internetadresse verfügbar: <a href="http://www.philips.com/lighting">http://www.philips.com/lighting</a>
DA	Hermed erklærer, at radioudstyrstypen er i overensstemmelse med direktiv 2014/53/EU. EU-overensstemmelseserklæringens fulde tekst kan findes på følgende internetadresse: <a href="http://www.philips.com/lighting">http://www.philips.com/lighting</a>
NL	Hierbij verklaar ik, dat het type radioapparatuur conform is met Richtlijn 2014/53/EU. De volledige tekst van de EU-conformiteitsverklaring kan worden geraadpleegd op het volgende internetadres: <a href="http://www.philips.com/lighting">http://www.philips.com/lighting</a>
PL	niniejszym oświadczam, że typ urządzenia radiowego jest zgodny z dyrektywą 2014/53/UE. Pełny tekst deklaracji zgodności UE jest dostępny pod następującym adresem internetowym: <a href="http://www.philips.com/lighting">http://www.philips.com/lighting</a>
HU	igazolja, hogy a típusú rádióberendezés megfelel a 2014/53/EU irányelvnek. Az EU-megfelelőségi nyilatkozat teljes szövege elérhető a következő internetes címen: <a href="http://www.philips.com/lighting">http://www.philips.com/lighting</a>
CS	Tímto prohlašuji, že typ rádiového zařízení je v souladu se směrnicí 2014/53/EU. Úplné znění EU prohlášení o shodě je k dispozici na této internetové adrese: <a href="http://www.philips.com/lighting">http://www.philips.com/lighting</a>
SL	potrjuje, da je tip radijske opreme skladen z Direktivo 2014/53/EU. Celotno besedilo izjave EU o skladnosti je na voljo na naslednjem spletnem naslovu: <a href="http://www.philips.com/lighting">http://www.philips.com/lighting</a>
LV	Ar šo deklarē, ka radioiekārta atbilst Direktīvai 2014/53/ES. Pilns ES atbilstības deklarācijas teksts ir pieejams šādā interneta vietnē: <a href="http://www.philips.com/lighting">http://www.philips.com/lighting</a>
LT	Aš, patvirtinu, kad radijo įrenginių tipas atitinka Direktyvą 2014/53/ES. Visas ES atitikties deklaracijos tekstas prieinamas šiuo interneto adresu: <a href="http://www.philips.com/lighting">http://www.philips.com/lighting</a>
PT	O abaixo assinado declara que o presente tipo de equipamento de rádio está em conformidade com a Diretiva 2014/53/UE. O texto integral da declaração de conformidade está disponível no seguinte endereço de Internet: <a href="http://www.philips.com/lighting">http://www.philips.com/lighting</a>
SV	Härmed försäkrar att denna typ av radioutrustning överensstämmer med direktiv 2014/53/EU. Den fullständiga texten till EU-försäkran om överensstämmelse finns på följande webbadress: <a href="http://www.philips.com/lighting">http://www.philips.com/lighting</a>



Светильник. Страна производства (Made in) см. на упаковке: China/P.R.C - Китай, Poland- Польша, Belgium- Бельгия, Italy- Италия, Netherlands- Нидерланды, Finland- Финляндия, Spain- Испания, Germany- Германия, Hungary- Венгрия, Australia- Австралия, Turkey- Турция, USA/US- США, Mexico- Мексика, EU- ЕС. Назначение: общее освещение. Мощность ( $W$ =Ватт), напряжение ( $V$ =Вольт), срок службы ( $h$ =часы), световой поток ( $lm$ =Люмен) - см. на упаковке. Правила эксплуатации, меры при обнаружении неисправности: не разбирать, см. правила монтажа и демонтажа. Правила монтажа и демонтажа: перед установкой отключить питание, руководство по экспл: [philips.lighting.ru](http://philips.lighting.ru). Правила и условия транспортировки и хранения по ГОСТ 8045-82. Не бросать. Правила реализации: товар сертифицирован, спрашивайте сертификат у продавца. Условия утилизации узнавайте в местных органах власти или у поставщика. Срок гарантии (если имеется) см. на упаковке. Изготовитель: "Филипс Лайтинг Б.В.", Хай Тек Кампус 48, 5656 АЕ г. Эйндрховен, Нидерланды. ( Philips Lighting B.V. Netherland, High Tech Campus 48, 5656 AE Eindhoven). Импортер (Импортеру): ООО «Филипс Световые Решения Евразия» 141400, г. Химки, Ленинградская ул. 25. Телефон: +74959379300, факс: +74959379342. В случае неисправности: не разбирать, обратиться к продавцу. Дату производства смотри на изделии: ММ/ГГГГ или календарная неделя/год или ДД/ММ/ГГ

Світильник. Виготовлено в China/P.R.C- Китай, Poland- Польша, Belgium- Бельгія, Italy- Італія, Netherlands- Нідерланди, Finland- Фінляндія, Spain- Іспанія, Germany- Німеччина, Hungary- Угорщина, Australia- Австралія, Turkey- Туреччина, USA/US- США, Mexico- Мексика, EU- ЕС. Призначення: освітлення. Відомості про клас електробезпеки, напругу ( $V$ =Вольт), допустиму кількість і потужність ламп ( $W$ =Ватт), робочу частоту ( $Hz$ =Герц), струм ( $A$ =Ампер), ступінь захисту IP/IK, робочу температуру  $T_c$ , температуру оточуючого середовища  $T_a$  і інші тех. хар-ки див. в монтажній інструкції, на маркуванні продукту або на упаковці. Правила експлуатації, заходи при виявленні несправності: не розбирати, див. Правила монтажу і демонтажу. Не містить шкідливих речовин. Зберігати в сухому прохолодному місці. Правила монтажу і демонтажу: перед встановленням відключити живлення. Див. керівництво з експл: [philips.lighting.ru](http://philips.lighting.ru). Правила та умови транспортування і зберігання по ГОСТ 8045-82. Не кидати. Правила реалізації: товар не підлягає обов'язковій сертифікації. Адресу заводу та відповідність стандартам див. у декларації про відповідність вимогам Технічних регламентів в Україні. Декларацію запитуйте у продавця. Умови утилізації дізнавайтеся в місцевих органах влади або у постачальника. У разі пошкодження світильника утилізувати як побутові відходи, за винятком джерел освітлення, які повинні бути утилізовані відповідно до чинного законодавства. Термін гарантії(якщо є) див. на пакуванні.. Виробник: Філіпс Лайтінг Б.В., Хай Тек Кампус, 48, 5656 АЕ, м. Ейндрховен, Нідерланди. Імпортер: ТОВ «Філіпс Світлові Рішення Україна», вул. М.Грінченка, буд. № 4, корп. № 2, м. Київ, 03680, Україна. У разі несправності: не розбирати, звернутися до імпортера. Дату виготовлення див. на виробі/упаковці. Термін придатності необмежений.

Тұрақты шырағдан, Өндіріс елі (Made in) қаптамадан қараңыз China/P.R.C - Қытай, Poland- Польша, Belgium- Бельгия, Italy- Италия, Netherlands- Нидерланды, Finland- Финляндия, Spain- Испания, Germany- Германия, Hungary- Венгрия, Australia- Австралия, Turkey- Түркия, USA/US- АҚШ, Mexico- Мексика, EU- ЕС.

Арналуы: жалпы жарықтандыру.Қуатын ( $W$ =Ватт), кернеуін ( $V$ =Вольт), қызмет ету мерзімін ( $h$ =сағат), жарық ағынын ( $lm$ =Люмен), цоколін – қаптамадан қараңыз. Пайдалану ережелері, бұзушылықты анықтау кезіндегі шаралар: бөлшектемеңіз, монтаждау және бөлшектеу ережелерін қараңыз. Монтаждау және бөлшектеу ережелері: орнату алдында қорек көзінен ажырату керек, пайдалану жөніндегі нұсқаулық: [philips.lighting.ru](http://philips.lighting.ru).

Тасымалдау және сақтау ежелері мен шарттары ГОСТ 25834-83 сәйкес. Тастамаңыз.

Сату ережелері: тауар сертификатталған, сертификатты сатушыдан сұраңыз. Кәдеге жарату шарттарын жергілікті билік органдарынан немесе жеткізушілерден біліңіз. Кепілдік мерзімін (болған жағдайда) қаптамадан қараңыз. Өндіруші: "Филипс Лайтинг Б.В.", Хай Тек Кампус, 48, 5656 АЕ г. Эйндохвен, Нидерланды. Импорттаушы: "Филипс Евразия Жарық Шешімдері" ЖШҚ, 141400, Химки қ., Ленинград ул., 25. Телефон: +74959379300, факс: +74959379342. Дұрыс жұмыс істемеуіне жағдайда: бөлшектемеңіз, сатушыға хабарласыңыз. Дайындалған күні: нұсқаулықтан қараңыз.







© 2018 Signify Holding.

All rights reserved. This document contains information relating to the product portfolio of Signify which information may be subject to change. No representation or warranty as to the accuracy or completeness of the information included herein is given and any liability for any action in reliance thereon is disclaimed. The information presented in this document is not intended as any commercial offer and does not form part of any quotation or contract. Philips and the Philips Shield Emblem are registered trademarks of Koninklijke Philips N.V.. All other trademarks are owned by Signify Holding or their respective owners.

Signify Holding.