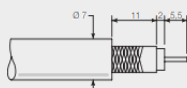


1 INSTRUCTIONS ET RECOMMANDATIONS



Avant toute intervention, couper le courant



Dénuder vos fils sur une longueur de 19mm environ



Utiliser des boîtiers de profondeur 50mm
Diamètre 67 ou 68mm pour poste simple

2 CÂBLAGE ET CARACTERISTIQUES

	dB	mA	Back voice	Band 1	FM Band	VHF	UHF	SAT
			4-30 MHz	47-68 MHz	87,5-108 MHz	120-470 MHz	470-862 MHz	950-2400 MHz
Prise 1 entrée		500mA		TV	FM		TV	SAT
Prise 2 entrées								

Caractéristiques techniques

Impédance: 75 Ohms

Raccordement:

TV: mâle

FM: femelle

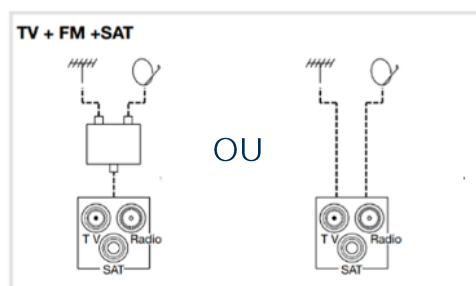
SAT: type « F »

Normes:

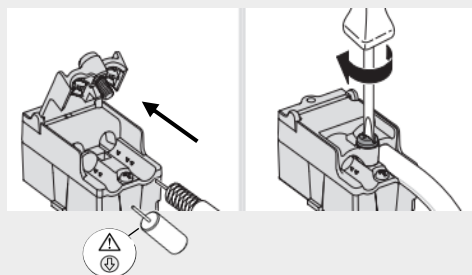
NF EN 50083

UTE 90123

UTE 90125

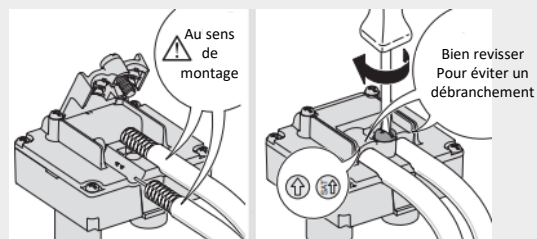


TV + FM + SAT pour
logement/bâtiment Collectif



- Dévisser et ouvrir le compartiment arrière
- Insérer le câble dénudé et le plomb
- Revisser le compartiment

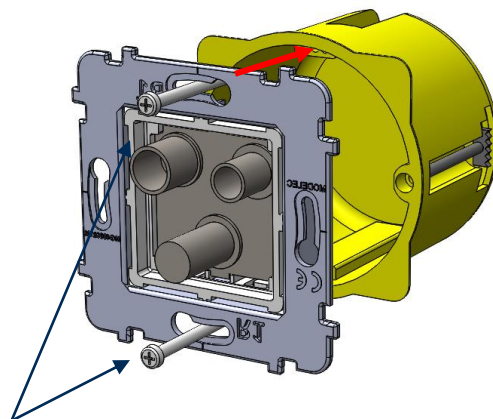
TV + FM + SAT pour
logement/bâtiment Individuelle



- Dévisser et ouvrir le compartiment arrière
- Insérer les câbles dénudés
- A gauche TV+FM
- A droite SAT
- Revisser le compartiment

3 MONTAGE

Après avoir réalisé le câblage selon les instructions, placer le mécanisme dans la boîte d'encastrement et visser la platine selon le schéma ci-contre.



Vis fournies avec la boîte d'encastrement.

4 TABLE DES RÉFÉRENCES CONCERNÉES

Référence et libellé:

Compatible avec:



087-370G S PRISE TV FM SAT SIMPLE ENTREE
087-380G S PRISE TV FM SAT DOUBLE ENTREE

Collection Confidence



087-370B S PRISE TV FM SAT SIMPLE ENTREE
087-380B S PRISE TV FM SAT DOUBLE ENTREE

Collection Hitera et Désir

5 HOMOLOGATIONS

Le produit est conforme à la norme NF EN 50083 - UTE 90123 - UTE 90125