



airWiper Kit outdoorScan3 Pro – PROFINET

outdoorScan3

SCRUTATEURS LASER DE SÉCURITÉ

SICK
Sensor Intelligence.



illustration non contractuelle



Informations de commande

Type	Référence
airWiper Kit outdoorScan3 Pro – PROFINET	1128913

L'alimentation en air comprimé, la commande, les vannes etc. ne font pas partie de l'airWiper. Celles-ci sont nécessaires en plus.

Le connecteur système est prémonté du côté inférieur. Il peut être installé sur la face arrière ou du côté inférieur.

Autres modèles d'appareil et accessoires → www.sick.com/outdoorScan3

Caractéristiques techniques détaillées

Caractéristiques

Sous-famille de produits	outdoorScan3 Pro - PROFINET
Modèle	Kit de capteurs pour le nettoyage de l'air comprimé, connecteur système inclus (pré-monté du côté inférieur)
Domaine d'utilisation	Outdoor ¹⁾
Nettoyage de l'air comprimé	Possible
Liquide de fonctionnement	Air comprimé
Classe de pureté	ISO 8573-1 [7:4:4]
Pression d'entrée	Typique 400 kPa (200 kPa ... 600 kPa, 2,0 bar ... 6,0 bar)
Température de l'air comprimé	≤ +50 °C
Portée du champ de protection	4 m
Portée du champ d'alarme	40 m
Nombre de champs surveillés simultanément	≤ 8 ²⁾
Nombre de champs	128
Nombre de scénarios d'alerte	128
Angle de balayage	275 °
Résolution (configurable)	50 mm 70 mm
Résolution angulaire	0,39 °
Temps de réponse	≥ 115 ms
Champ de protection ajouté	65 mm

¹⁾ Le scrutateur laser de sécurité peut être utilisé en milieu industriel, que ce soit en intérieur ou en extérieur.

²⁾ Champs d'alarme ou de protection.

Grandeurs caractéristiques relatives à la sécurité

Type	Type 3 (IEC 61496)
-------------	--------------------

Niveau d'intégrité de la sécurité	SIL 2 (CEI 61508)
Catégorie	Catégorie 3 (EN ISO 13849)
Niveau de performance	PL d (EN ISO 13849)
Classe de performance SRS/SRSS	Niveau de performance D (CEI/TS 62998)
PFH_D (probabilité moyenne d'une défaillance dangereuse par heure)	8,0 x 10 ⁻⁸
T_M (durée d'utilisation)	20 années (EN ISO 13849)
Etat sécurisé en cas de défaut	Les sorties de sécurité via le réseau sont 0 logique.

Fonctions

Fonction de réarmement	✓
Nombre de balayages	✓
Commutation de scénario d'alerte	✓
Surveillance simultanée	✓
Commutation de champs de protection statique	✓
Mémoire de configuration intégrée	✓
Sortie des données	Via Ethernet

Interfaces

Raccordements à l'air comprimé	4 x raccords Push-Pull pour tuyau d'air comprimé (diamètre 4 mm), filetage externe M5
Mode de raccordement	
Alimentation électrique	1 x connecteur mâle M12, 4 pôles, codage A
Bus de terrain, réseau industriel	2 x connecteurs femelles M12, 4 pôles, codage D
Sorties	
Paire de sorties de commutation	0
Sorties de sécurité via réseau	8
Type de configuration	PC avec Safety Designer (logiciels de configuration et de diagnostic)
Interface de configuration et de diagnostic	USB 2.0, mini-USB, Ethernet
Bus de terrain, réseau industriel	PROFINET
Protocole	PROFIsafe
Versions de protocole prises en charge	Spécification PROFINET V2.3 Profil PROFIsafe selon spécification V2.6.1 Profil PROFIsafe selon spécification V2.4
GSDML	Selon spécification GSDML V2.33
Temps de cycle	1 ms, 2 ms, 4 ms, 8 ms, 16 ms ...
Conformité	Conformance Class C
Gestion des réseaux	SNMP MIB-2 LLDP selon IEEE 802.1AB Support MPR Client
Netload	Netload Class III selon Security Level 1 Test
Propriétés de commutation	2-Port-Realtime-Switch conforme à IEEE 802
Propriétés du port	100Base-TX Auto-négociation Auto-Crossover (MDIX) Auto-polarité
Diagnostics	Jeux de données I&M 0 à 5

Autres prestations de service	Alarme PROFINET PROFInergy F_iPar_CRC Services lecture/écriture acycliques pour la communication via TCI SNTP (client et serveur)
Éléments d'affichage	Écran couleur, LEDs

Caractéristiques électriques

Classe de protection	III (EN 61140)
Tension d'alimentation U_V	24 V DC (16,8 V DC ... 30 V DC)
Puissance absorbée typique	7,2 W

Caractéristiques mécaniques

Dimensions (l x H x P)	140,6 mm x 150,7 mm x 127,6 mm (sans connecteur système)
Poids	1,6 kg
Matériau du boîtier	Aluminium
Couleur du boîtier	RAL 2004 (orange pur), RAL 9005 (noir)
Matériau du capot optique	Polycarbonat
Surface du capuchon d'optique	Revêtement extérieur anti-rayures
Matériau de l'airWiper	Aluminium (anodisé)

Caractéristiques ambiantes

Indice de protection	IP65 (CEI 60529)
Insensibilité à la lumière ambiante	Lumière halogène ≤ 12.000 lx (IEC 61496-3)
	Lumière du soleil ≤ 40.000 lx (IEC 61496-3)
Température de service	-25 °C ... +50 °C
Température de stockage	-25 °C ... +70 °C
Conditions ambiantes	Pluie 10 mm/h ¹⁾
	Chute de neige 3 mm/h SWE, équivalent d'eau de la couche de neige ¹⁾
	Brouillard ≥ 50 m (MOR, distance de visibilité météorologique) ¹⁾
Immunité aux vibrations	CEI 60068-2-6, IEC 60068-2-64, CEI 60721-3-5, CEI TR 60721-4-3, CEI 61496-1, IEC 61496-3
	Classe 5M1 (CEI 60721-3-5) 3M4 (CEI TR 60721-4-3)
Immunité aux chocs	CEI 60068-2-27, CEI 60721-3-5, CEI TR 60721-4-3, CEI 61496-1, IEC 61496-3
	Classe 5M1 (CEI 60721-3-5) 3M4 (CEI TR 60721-4-3)
	Choc continu 100 m/s ² , 16 ms 150 m/s ² , 6 ms
CEM	CEI 61496-1, IEC 61000-6-2, IEC 61000-6-4

¹⁾ Pour de plus amples renseignements, voir le chapitre « Conception » dans la notice d'instruction.

Autres informations

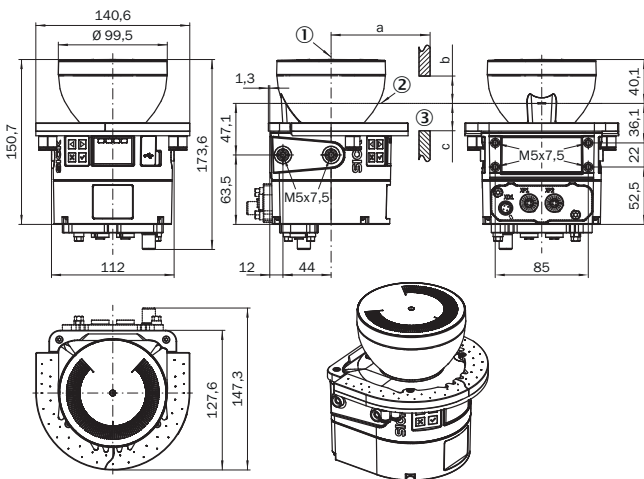
Type de lumière	Diode laser à impulsions
Longueur d'onde	845 nm

Coefficient de réflexion diffuse détectable	1,8 % à plusieurs 1.000 %
Classe laser	1M (21 CFR 1040.10 et 1040.11, IEC 60825-1)

Classifications

ECLASS 5.0	27272705
ECLASS 5.1.4	27272705
ECLASS 6.0	27272705
ECLASS 6.2	27272705
ECLASS 7.0	27272705
ECLASS 8.0	27272705
ECLASS 8.1	27272705
ECLASS 9.0	27272705
ECLASS 10.0	27272705
ECLASS 11.0	27272705
ECLASS 12.0	27272705
ETIM 5.0	EC002550
ETIM 6.0	EC002550
ETIM 7.0	EC002550
ETIM 8.0	EC002550
UNSPSC 16.0901	39121528

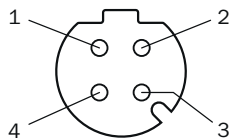
Plan coté (Dimensions en mm (inch))



- ① Axe de rotation de miroir
- ② Plan de scrutation
- ③ Fente nécessaire (a : longueur de la fente, b : hauteur minimale au-dessus du plan de scrutation, c : hauteur minimale en-dessous du plan de scrutation. Pour en savoir plus, consulter la notice d'instructions.)

Affectation des raccordements

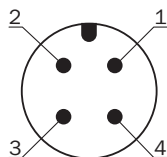
Ethernet (XF1, XF2)



Broche	Désignation	Description
1	TX+	Émission de données +
2	RX+	Réception de données +
3	TX-	Émission de données -
4	RX-	Réception de données -
Filetage	SH	Blindage

Pour en savoir plus, consulter la notice d'instruction

Alimentation électrique (XD1)




Broche	Désignation	Description
1	+24 V DC	Tension d'alimentation : 24 V CC
2	n.c.	Non raccordé
3	0 V DC	Tension d'alimentation 0 V CC
4	FE	Terre fonctionnelle/blindage

Pour en savoir plus, consulter la notice d'instruction

Accessoires recommandés

Autres modèles d'appareil et accessoires → www.sick.com/outdoorScan3

	Description succincte	Description succincte	Type	Référence
Autres accessoires de montage				
	Pour desserrer et serrer des connecteurs enfichables M12 sur le connecteur système à un couple défini (0,4 Nm), longueur de lame : 100 mm, entraînement hexagonal : 4 mm, diamètre de molette : 15 mm	Pour desserrer et serrer des connecteurs enfichables M12 sur le connecteur système à un couple défini (0,4 Nm), longueur de lame : 100 mm, entraînement hexagonal : 4 mm, diamètre de molette : 15 mm	Tournevis dynamométrique avec embout pour connecteur enfichable M12	2081618

	Description succincte	Description succincte	Type	Référence
Connecteurs et câbles				
	<ul style="list-style-type: none"> Mode de raccordement tête A: Connecteur femelle, M12, 4 pôles, codé, Codage A Mode de raccordement tête B: Extrémité de câble ouverte Type de signal: Câble capteur / actionneur Câble: 2 m, 4 fils, PUR, sans halogène Description: Câble capteur / actionneur, blindé Domaine d'utilisation: Domaine de l'huile/des lubrifiants, Outdoor, Résistance à l'eau de mer, Résistance au cintrage à froid 	<ul style="list-style-type: none"> Mode de raccordement tête A: Connecteur femelle, M12, 4 pôles, codé, Codage A Mode de raccordement tête B: Extrémité de câble ouverte Type de signal: Câble capteur / actionneur Câble: 2 m, 4 fils, PUR, sans halogène Description: Câble capteur / actionneur, blindé Domaine d'utilisation: Domaine de l'huile/des lubrifiants, Outdoor, Résistance à l'eau de mer, Résistance au cintrage à froid 	YG2A64-020UE1XLEAX	2108122
	<ul style="list-style-type: none"> Mode de raccordement tête A: Connecteur femelle, M12, 4 pôles, codé, Codage A Mode de raccordement tête B: Extrémité de câble ouverte Type de signal: Câble capteur / actionneur Câble: 10 m, 4 fils, PUR, sans halogène Description: Câble capteur / actionneur, blindé Domaine d'utilisation: Domaine de l'huile/des lubrifiants, Outdoor, Résistance à l'eau de mer, Résistance au cintrage à froid 	<ul style="list-style-type: none"> Mode de raccordement tête A: Connecteur femelle, M12, 4 pôles, codé, Codage A Mode de raccordement tête B: Extrémité de câble ouverte Type de signal: Câble capteur / actionneur Câble: 10 m, 4 fils, PUR, sans halogène Description: Câble capteur / actionneur, blindé Domaine d'utilisation: Domaine de l'huile/des lubrifiants, Outdoor, Résistance à l'eau de mer, Résistance au cintrage à froid 	YG2A64-100UE1XLEAX	2108123
	<ul style="list-style-type: none"> Mode de raccordement tête A: Connecteur mâle, M12, 4 pôles, coudé, Codage D Mode de raccordement tête B: Connecteur mâle, RJ45, 4 pôles, droit Type de signal: Bus de terrain Câble: 2 m, 4 fils, CAT5, PUR Description: Bus de terrain, blindé Domaine d'utilisation: Domaine de l'huile/des lubrifiants, Outdoor, Résistance à l'eau de mer, Résistance au cintrage à froid 	<ul style="list-style-type: none"> Mode de raccordement tête A: Connecteur mâle, M12, 4 pôles, coudé, Codage D Mode de raccordement tête B: Connecteur mâle, RJ45, 4 pôles, droit Type de signal: Bus de terrain Câble: 2 m, 4 fils, CAT5, PUR Description: Bus de terrain, blindé Domaine d'utilisation: Domaine de l'huile/des lubrifiants, Outdoor, Résistance à l'eau de mer, Résistance au cintrage à froid 	YN2D34-020PN4MRJA4	2108116
	<ul style="list-style-type: none"> Mode de raccordement tête A: Connecteur mâle, M12, 4 pôles, coudé, Codage D Mode de raccordement tête B: Connecteur mâle, RJ45, 4 pôles, droit Type de signal: Ethernet Câble: 10 m, 4 fils, CAT5, PUR Description: Ethernet, blindé Domaine d'utilisation: Domaine de l'huile/des lubrifiants, Outdoor, Résistance à l'eau de mer, Résistance au cintrage à froid 	<ul style="list-style-type: none"> Mode de raccordement tête A: Connecteur mâle, M12, 4 pôles, coudé, Codage D Mode de raccordement tête B: Connecteur mâle, RJ45, 4 pôles, droit Type de signal: Ethernet Câble: 10 m, 4 fils, CAT5, PUR Description: Ethernet, blindé Domaine d'utilisation: Domaine de l'huile/des lubrifiants, Outdoor, Résistance à l'eau de mer, Résistance au cintrage à froid 	YN2D34-100PN4MRJA4	2108141
Protection de l'appareil (mécanique)				
	1 pièce, Protection contre les éclaboussures, uniquement avec kit de fixation 3 (2103049)	1 pièce, Protection contre les éclaboussures, uniquement avec kit de fixation 3 (2103049)	Protection contre les éclaboussures	2123205
	1 pièce, Visière contre les intempéries, uniquement avec kit de fixation 3 (2103049)	1 pièce, Visière contre les intempéries, uniquement avec kit de fixation 3 (2103049)	Visière contre les intempéries	2103050

	Description succincte	Description succincte	Type	Référence
Équerres et plaques de fixation				
	1 pièce, Équerre de fixation pour montage, acier inoxydable V2A (1.4301), Revêtement en poudre IGP-DURA face 5803A	1 pièce, Équerre de fixation pour montage, acier inoxydable V2A (1.4301), Revêtement en poudre IGP-DURA face 5803A	Kit de fixation 1a	2073851
	1 pièce, Support d'alignement, alignement possible par rapport à l'axe transversal et l'axe de profondeur, espace entre la surface de montage et l'appareil : 22,30 mm, uniquement avec le kit de fixation 1a (2073851) ou 1b (2074242), acier inoxydable V2A (1.4301), Revêtement en poudre IGP-DURA face 5803A	1 pièce, Support d'alignement, alignement possible par rapport à l'axe transversal et l'axe de profondeur, espace entre la surface de montage et l'appareil : 22,30 mm, uniquement avec le kit de fixation 1a (2073851) ou 1b (2074242), acier inoxydable V2A (1.4301), Revêtement en poudre IGP-DURA face 5803A	Kit de fixation 2a	2073852
	1 pièce, Support d'alignement avec protection pour le capot optique, alignement possible autour de l'axe transversal et de l'axe de profondeur	1 pièce, Support d'alignement avec protection pour le capot optique, alignement possible autour de l'axe transversal et de l'axe de profondeur	Kit de fixation 3	2103049
	1 pièce, Équerre de fixation avec capot de protection de l'optique, acier inoxydable V2A (1.4301), Revêtement en poudre IGP-DURA face 5803A	1 pièce, Équerre de fixation avec capot de protection de l'optique, acier inoxydable V2A (1.4301), Revêtement en poudre IGP-DURA face 5803A	Kit de fixation 1b	2074242
	1 pièce, Support d'alignement, alignement possible par rapport à l'axe transversal et l'axe de profondeur, espace entre la surface de montage et l'appareil : 52,30 mm, uniquement avec le kit de fixation 1a (2073851) ou 1b (2074242), acier inoxydable V2A (1.4301), Revêtement en poudre IGP-DURA face 5803A	1 pièce, Support d'alignement, alignement possible par rapport à l'axe transversal et l'axe de profondeur, espace entre la surface de montage et l'appareil : 52,30 mm, uniquement avec le kit de fixation 1a (2073851) ou 1b (2074242), acier inoxydable V2A (1.4301), Revêtement en poudre IGP-DURA face 5803A	Kit de fixation 2b	2074184
Divers				
	<ul style="list-style-type: none"> • Domaine d'application: Surveillance de l'état • Description: La Monitoring Box Basic est un service numérique évolutif pour la surveillance de données de service et de processus. Le outdoorScan3 permet de surveiller les détections d'objets et l'état de santé du capteur. Cela permet de réduire efficacement les temps d'immobilisation. • Hébergement: Off-Premise : smartservice.sick.com, PC industriel, autres solutions sur demande • Type: Appli • Type de contrat: SaaS (Software as a Service) • Intervalle de contrat: Annuel • Produits pris en charge: outdoorScan3 • Données vitales: État de l'appareil, heures de fonctionnement, Code d'erreur, encrassement, température de l'appareil • Versión: Release 1 	<ul style="list-style-type: none"> • Domaine d'application: Surveillance de l'état • Description: La Monitoring Box Basic est un service numérique évolutif pour la surveillance de données de service et de processus. Le outdoorScan3 permet de surveiller les détections d'objets et l'état de santé du capteur. Cela permet de réduire efficacement les temps d'immobilisation. • Hébergement: Off-Premise : smartservice.sick.com, PC industriel, autres solutions sur demande • Type: Appli • Type de contrat: SaaS (Software as a Service) • Intervalle de contrat: Annuel • Produits pris en charge: outdoorScan3 • Données vitales: État de l'appareil, heures de fonctionnement, Code d'erreur, encrassement, température de l'appareil • Versión: Release 1 	Monitoring Box outdoorScan3 Basic	1614150

Services recommandés

Autres services → www.sick.com/outdoorScan3

	Type	Référence
Rétro-équipement et services de mise à niveau		
<ul style="list-style-type: none">• Division: outdoorScan3• Étendue des performances: Mise à niveau de l'outdoorScan3 avec l'airWiper, Mises à jour du firmware et du matériel, Tests fonctionnels	outdoorScan3 Upgrade airWiper	1615642

SICK EN BREF

SICK est l'un des principaux fabricants de capteurs et de solutions de détection intelligents pour les applications industrielles. Notre gamme unique de produits et de services vous fournit tous les outils dont vous avez besoin pour la gestion sûre et efficace de vos processus, la protection des personnes contre les accidents et la prévention des dommages environnementaux.

Nous possédons une vaste expérience dans de nombreux secteurs et connaissons vos processus et vos exigences. Nous sommes en mesure de vous proposer les capteurs intelligents qui répondent parfaitement à vos besoins. Nos solutions systèmes sont testées et améliorées dans des centres d'application situés en Europe, en Asie et en Amérique du Nord afin de satisfaire pleinement nos clients. Cette rigueur a fait de notre entreprise un fournisseur et partenaire de développement fiable.

Nous proposons également une gamme complète de services : les SICK LifeTime Services vous accompagnent tout au long du cycle de vie de vos machines et vous garantissent sécurité et productivité.

C'est ainsi que nous concevons la détection intelligente.

DANS LE MONDE ENTIER, PRÈS DE CHEZ VOUS :

Interlocuteurs et autres sites sur → www.sick.com