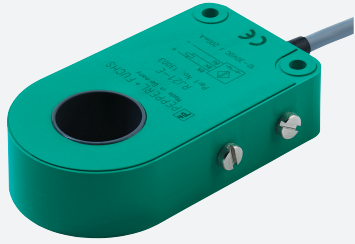


Capteur annulaire inductif

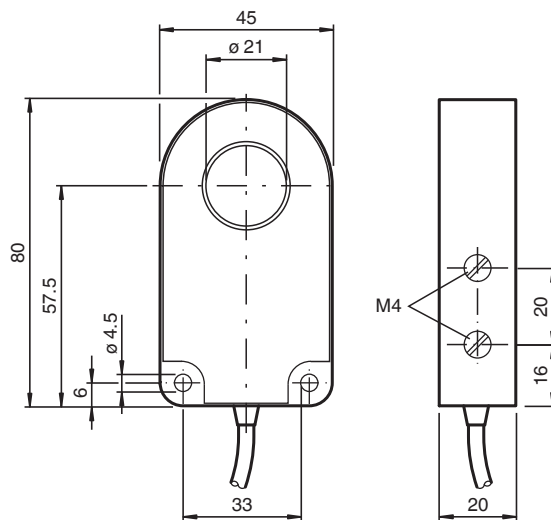
RJ21-E2-0,1M-V1



- Diamètre intérieur 21 mm
- Série confort



Dimensions



Données techniques

Caractéristiques générales

Fonction de commutation	Normalement ouvert (NO)	
Type de sortie	PNP	
Polarité de sortie	CC	
Diamètre intérieur	21 mm	
Cylindre de mesure		
Diamètre	6 mm	
Longueur	12 mm	
Type de sortie	3 fils	

Valeurs caractéristiques

Tension assignée d'emploi	U_o	8 V
Tension d'emploi	U_B	10 ... 30 V
Fréquence de commutation	f	0 ... 1000 Hz
Protection contre l'inversion de polarité	protégé	

Date de publication: 2022-06-21 Date d'édition: 2022-06-21 : 119771_fra.pdf

Reportez-vous aux « Remarques générales sur les informations produit de Pepperl+Fuchs ».

Groupe Pepperl+Fuchs
www.pepperl-fuchs.com

États-Unis : +1 330 486 0001
fa-info@us.pepperl-fuchs.com

Allemagne : +49 621 776 1111
fa-info@de.pepperl-fuchs.com

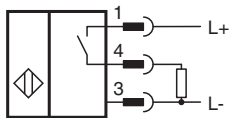
Singapour : +65 6779 9091
fa-info@sg.pepperl-fuchs.com

PEPPERL+FUCHS

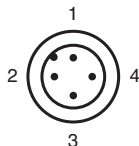
Données techniques

Protection contre les courts-circuits		pulsé
Chute de tension	U_d	$\leq 3\text{ V}$
Courant d'emploi	I_L	0 ... 200 mA
Consommation à vide	I_0	$\leq 20\text{ mA}$
conformité de normes et de directives		
Conformité aux normes		
Normes		EN 60947-5-2:2007 IEC 60947-5-2:2007
Agréments et certificats		
Agrément UL		cULus Listed, General Purpose
Homologation CSA		cCSAus Listed, General Purpose
Conditions environnementales		
Température ambiante		-25 ... 70 °C (-13 ... 158 °F)
Caractéristiques mécaniques		
Type de raccordement		Connecteur de câble M12 x 1 , 4 broches , PVC Câble, 100 mm
Section des fils		0,34 mm ²
Matériau du boîtier		PBT
Degré de protection		IP67

Connexion



Affectation des broches



Couleur des fils selon EN 60947-5-2

1	BN
2	WH
3	BU
4	BK

Accessoires

	V1-W-2M-PUR	Cordon femelle monofilaire coudé M12 à codage A, 4 broches, câble PUR gris
	V1-G-2M-PUR	Cordon femelle monofilaire droit M12 à codage A, 4 broches, câble PUR gris