

# K-17 - OE/2,0-E01/M23 FK - Connecteur de câble à enrobage plastique par extrusion

1619286

<https://www.phoenixcontact.com/fr/produits/1619286>

Veillez tenir compte du fait que les données affichées dans ce document PDF proviennent de notre catalogue en ligne. Vous trouverez les données complètes dans la documentation utilisateur. Nos conditions générales d'utilisation des téléchargements sont applicables.



Connecteur de câble à enrobage plastique par extrusion, M23-Connecteur femelle, coudé, rotatif, -120° à gauche / 120° à droite, nombre de pôles: 17, Type de verrouillage: Verrouillage à vis, longueur de câble: 2 m, blindé: oui, coloris de la gaine extérieure: vert

## Avantages

- Notre norme : câble PUR exempt d'halogène robuste
- Simplicité et fiabilité : 100 % d'équipements prêts pour utilisation et validés électriquement
- Versions avec câbles prééquipés d'un côté ou des deux côtés
- Raccordement aisé : version coudée avec sens de sortie de câble réglable
- Flexibilité élevée : possibilité de livraison de longueurs et d'équipements de câbles spécifiques au client

## Données commerciales

Référence	1619286
Conditionnement	1 Unité(s)
Commande minimum	2 Unité(s)
Remarque	Fabrication à la commande (pas de reprise)
Clé de vente	ABRDFC
Product key	ABRDFC
Page catalogue	Page 217 (C-2-2019)
GTIN	4046356835169
Poids par pièce (emballage compris)	417,2 g
Poids par pièce (hors emballage)	417,2 g
Numéro du tarif douanier	85444290
Pays d'origine	DE

# K-17 - OE/2,0-E01/M23 FK - Connecteur de câble à enrobage plastique par extrusion



1619286

<https://www.phoenixcontact.com/fr/produits/1619286>

## Caractéristiques techniques

### Propriétés du produit

Type de produit	Câbles de signalisation et de puissance
-----------------	---

### Connecteur

#### Indications sur le connecteur

Type	coudé, rotatif, -120° à gauche / 120° à droite
Matériau du boîtier	Zinc coulé sous pression
Type de filetage	M23
Mode de verrouillage	Verrouillage à vis
Indice de protection	IP67, verrouillé
Nombre de pôles	17
Sens de rotation	standard
Type de contact	Connecteur femelle
Cycles d'enfichage	50
Résistance de contact	< 0,3 mΩ
Courant max.	8 A
Tension	48 V AC 74 V DC
Catégorie de surtension	II
Degré de pollution	3
Tension de choc assignée	1,5 kV
Température ambiante (fonctionnement)	-40 °C ... 105 °C

#### Indications concernant le câble

Type de gaine	SSLC11Y
Blindé	oui
Structure de câble	3 x 2 x 0,14 mm <sup>2</sup> + 2 x 0,5 mm <sup>2</sup> + 4 x 0,14 mm <sup>2</sup> + 4 x 0,22 mm <sup>2</sup>
Structure de câble (AWG)	26 AWG/ 3pr + 20 AWG/ 2c + 26 AWG/ 4c + 24 AWG/ 4c
Diamètre extérieur du câble	9,4 mm
Gaine extérieure, matériau	TPU
Matériel Isolant du fil	TPU
Gaine extérieure, coloris	vert
Tension nominale câble	30 V
Tension d'essai	0,5 kV
Courant de référence	9 A
Rayon de courbure minimal, pose fixe	38 mm
Rayon de courbure minimal, pose souple	94 mm
Température ambiante (fonctionnement) pour pose fixe	-30 °C ... 80 °C
Température ambiante (fonctionnement) pour pose mobile	-30 °C ... 60 °C

# K-17 - OE/2,0-E01/M23 FK - Connecteur de câble à enrobage plastique par extrusion



1619286

<https://www.phoenixcontact.com/fr/produits/1619286>

## Propriétés électriques

Intensité nominale $I_N$	9 A
--------------------------	-----

## Câble/conducteur

Longueur du câble	2 m
-------------------	-----

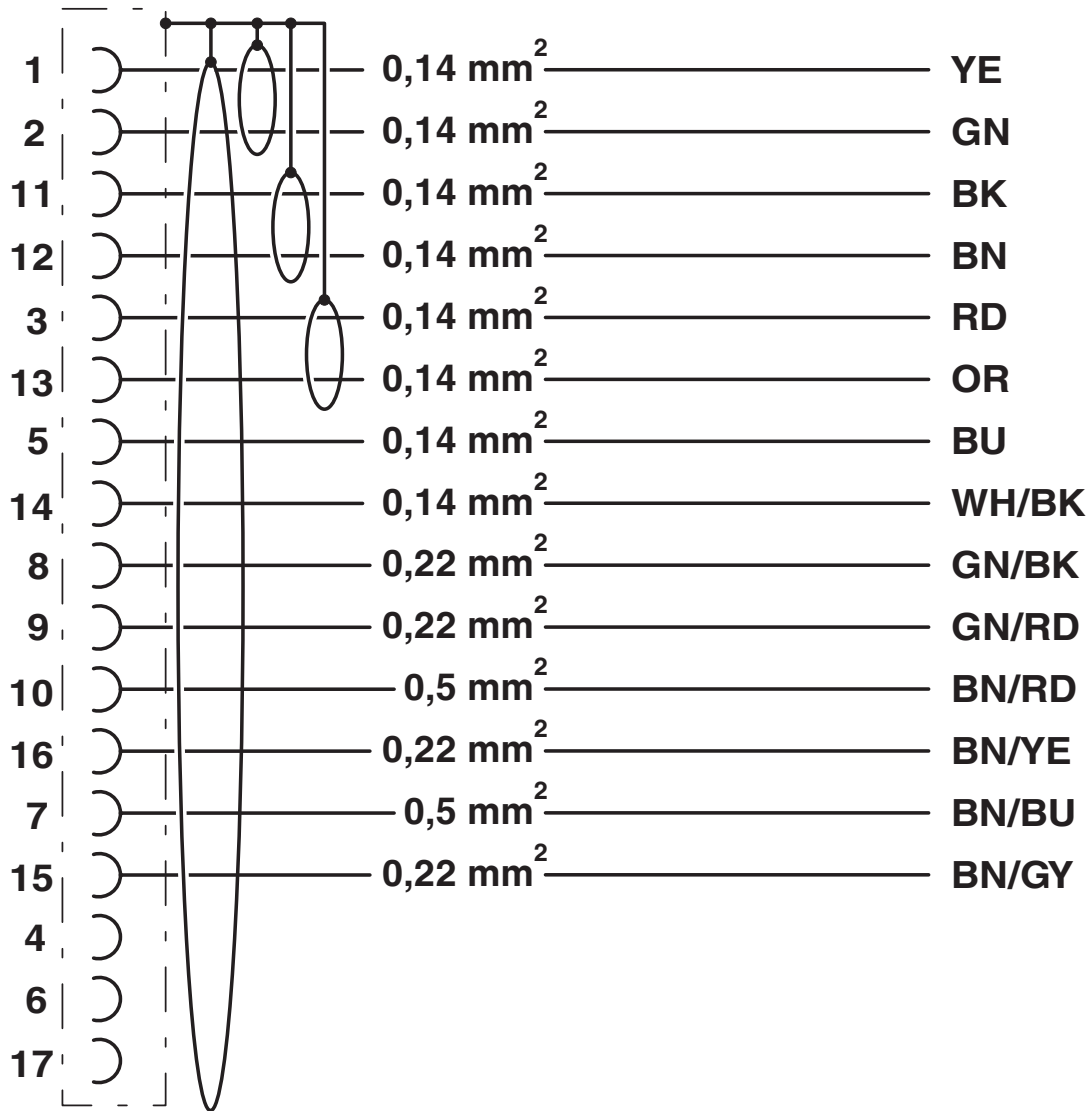
# K-17 - OE/2,0-E01/M23 FK - Connecteur de câble à enrobage plastique par extrusion

1619286

<https://www.phoenixcontact.com/fr/produits/1619286>

## Dessins

Schéma de connexion

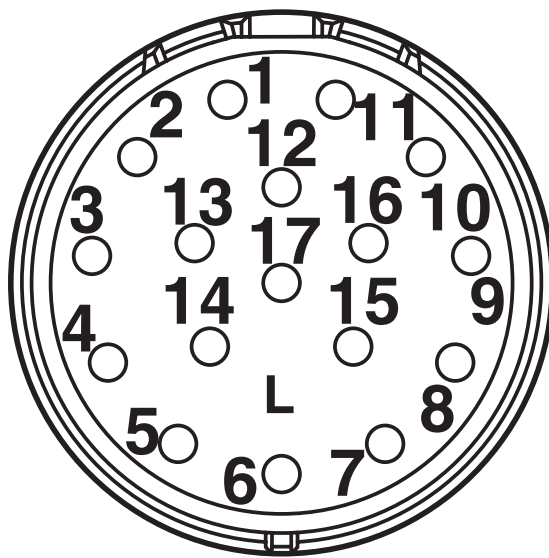


# K-17 - OE/2,0-E01/M23 FK - Connecteur de câble à enrobage plastique par extrusion

1619286

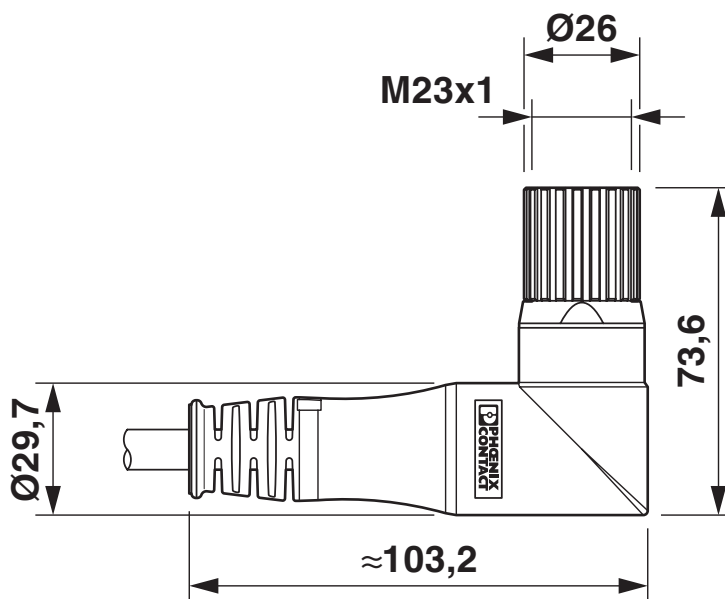
<https://www.phoenixcontact.com/fr/produits/1619286>

Dessin schématique



Brochage

Dessin coté



# K-17 - OE/2,0-E01/M23 FK - Connecteur de câble à enrobage plastique par extrusion



1619286

<https://www.phoenixcontact.com/fr/produits/1619286>

## Homologations

📄 To download certificates, visit the product detail page: <https://www.phoenixcontact.com/fr/produits/1619286>



**EAC**

Identifiant de l'homologation: 19060508

# K-17 - OE/2,0-E01/M23 FK - Connecteur de câble à enrobage plastique par extrusion



1619286

<https://www.phoenixcontact.com/fr/produits/1619286>

## Classifications

### ECLASS

ECLASS-11.0	27060106
ECLASS-12.0	27060106
ECLASS-13.0	27060106

### ETIM

ETIM 9.0	EC003250
----------	----------

### UNSPSC

UNSPSC 21.0	26121600
-------------	----------

# K-17 - OE/2,0-E01/M23 FK - Connecteur de câble à enrobage plastique par extrusion



1619286

<https://www.phoenixcontact.com/fr/produits/1619286>

## Conformité environnementale

REACH SVHC	Lead 7439-92-1
China RoHS	Période d'utilisation conforme (EFUP) : 50 ans
	Vous trouverez des informations sur les substances dangereuses dans la déclaration du fabricant dans l'onglet « Téléchargements »



# K-17 - OE/2,0-E01/M23 FK - Connecteur de câble à enrobage plastique par extrusion

1619286

<https://www.phoenixcontact.com/fr/produits/1619286>

## Accessoires

### PATG 4/23 - Repères pour fils

0808011

<https://www.phoenixcontact.com/fr/produits/0808011>



Repères pour fils, transparent, vierge, type de montage: enfilage, plage de diamètre de câble: 6 ... 10 mm, surface utile: 23 x 4 mm

---

### WIREFOX 10 - Outil à dénuder

1212150

<https://www.phoenixcontact.com/fr/produits/1212150>



Outil à dénuder, pour câbles et conducteurs de 0,02 - 10 mm<sup>2</sup>, réglage automatique, longueur à dénuder jusqu'à 18 mm, capacité de sectionnement jusqu'à 10 mm<sup>2</sup> flexible/ 1,5 mm<sup>2</sup> rigide, couteau de dénudage remplaçable

# K-17 - OE/2,0-E01/M23 FK - Connecteur de câble à enrobage plastique par extrusion

1619286

<https://www.phoenixcontact.com/fr/produits/1619286>

## PABA WH/15 - Etiquette

1013151

<https://www.phoenixcontact.com/fr/produits/1013151>



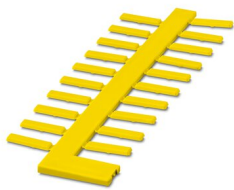
Etiquette, Rubans, blanc, vierge, repérable avec : CMS-P1-PLOTTER, type de montage: enfilage, plage de diamètre de câble: 0,6 ... 50 mm, surface utile: 15 x 4 mm, Nombre d'étiquettes: 20

---

## PABA YE/15 - Etiquette

1013698

<https://www.phoenixcontact.com/fr/produits/1013698>



Etiquette, Rubans, jaune, vierge, repérable avec : CMS-P1-PLOTTER, type de montage: enfilage, plage de diamètre de câble: 0,6 ... 50 mm, surface utile: 15 x 4 mm, Nombre d'étiquettes: 20

# K-17 - OE/2,0-E01/M23 FK - Connecteur de câble à enrobage plastique par extrusion

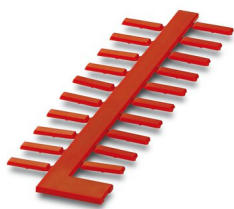
1619286

<https://www.phoenixcontact.com/fr/produits/1619286>

## PABA RD/15 - Etiquette

1013944

<https://www.phoenixcontact.com/fr/produits/1013944>



Etiquette, Rubans, rouge, vierge, repérable avec : CMS-P1-PLOTTER, type de montage: enfilage, plage de diamètre de câble: 0,6 ... 50 mm, surface utile: 15 x 4 mm, Nombre d'étiquettes: 20

## B-STIFT - Crayon de marquage

1051993

<https://www.phoenixcontact.com/fr/produits/1051993>



Crayon de marquage, pour repérage manuel des rubans Zack vierges, repérage indélébile et ineffaçable, épaisseur de trait 0,5 mm

# K-17 - OE/2,0-E01/M23 FK - Connecteur de câble à enrobage plastique par extrusion



1619286

<https://www.phoenixcontact.com/fr/produits/1619286>

## CUTFOX-S VDE - Pince coupante diagonale

1212207

<https://www.phoenixcontact.com/fr/produits/1212207>



Pince coupante diagonale, pour fils durs (cordes à piano) et souples, conformes à la norme VDE 1 000 V AC/ 1 500 V DC

---

Phoenix Contact 2023 © - Tous droits réservés  
<https://www.phoenixcontact.com>

PHOENIX CONTACT SAS  
52 Boulevard de Beaubourg Emerainville  
77436 Marne La Vallée Cedex 2 France  
+33 (0) 1 60 17 98 98  
[documentation@phoenixcontact.fr](mailto:documentation@phoenixcontact.fr)