

## Jet Q 130 - IP44

Corps : downlight fixe en aluminium moulé sous pression avec ressorts pour l'encastrement.

Réflecteur : optique basse luminance en aluminium brillant antireflet permettant d'optimiser l'efficacité lumineuse.

Lentille : en polycarbonate, haute performance avec facteur d'éblouissement très faible

Installation : les downlights sont équipés d'étriers en acier galvanisé avec logement pour ressorts de fixation au faux-plafond.

Peinture: en poudre avec peinture époxydique en polyester résistant aux rayons UV.

Équipement: étrier réglable en acier.

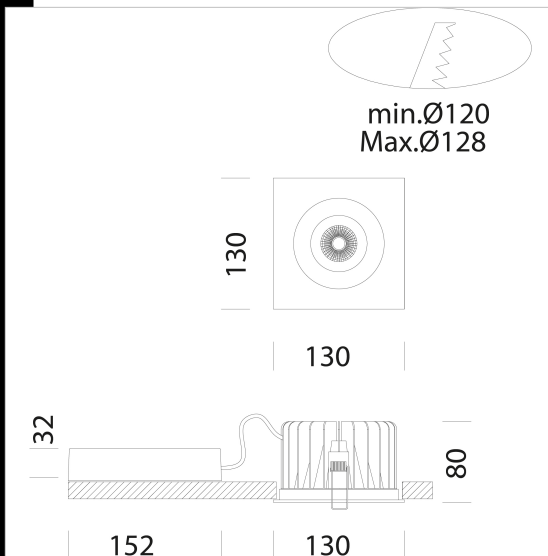
Normes: produits conformes aux normes EN 60598-1 CEI 34-21. Indice de protection IP44 conforme aux normes EN 60529.

Facteur de puissance: 0,9

Groupe de risque photobiologique : Groupe 0 (exempt de risque).

Maintien du flux lumineux à 80%: 50.000h (L80B20).

encastrée Ø 120/128mm



Code	Gear	Kg	Lumen Output-K-CRI	WTot	Colour
22065710-39	CLD	0,65	LED COB-2379lm-3000K-CRI>90	23 W	BLANC
22065710-00	CLD	0,66	LED COB-2505lm-4000K-CRI>90	23 W	BLANC
22065710-3941	CLD-D-D	0,75	LED COB-2379lm-3000K-CRI>90	23 W	BLANC
22065710-1241	CLD-D-D	0,75	LED COB-2505lm-4000K-CRI>90	23 W	BLANC

### Accessori



- EM Kit Q



### Download

DXF 2D  
- jet130n.dxf

Montaggi  
- JET IP44 rev3.pdf

BIM  
- Jet Q 130 - IP44 - 20200716.zip

The reported luminous flux is the flux emitted by the light source with a tolerance of  $\pm 10\%$  compared to the indicated value. The W tot column indicates the total wattage absorbed by the system without exceeding 10% of the indicated