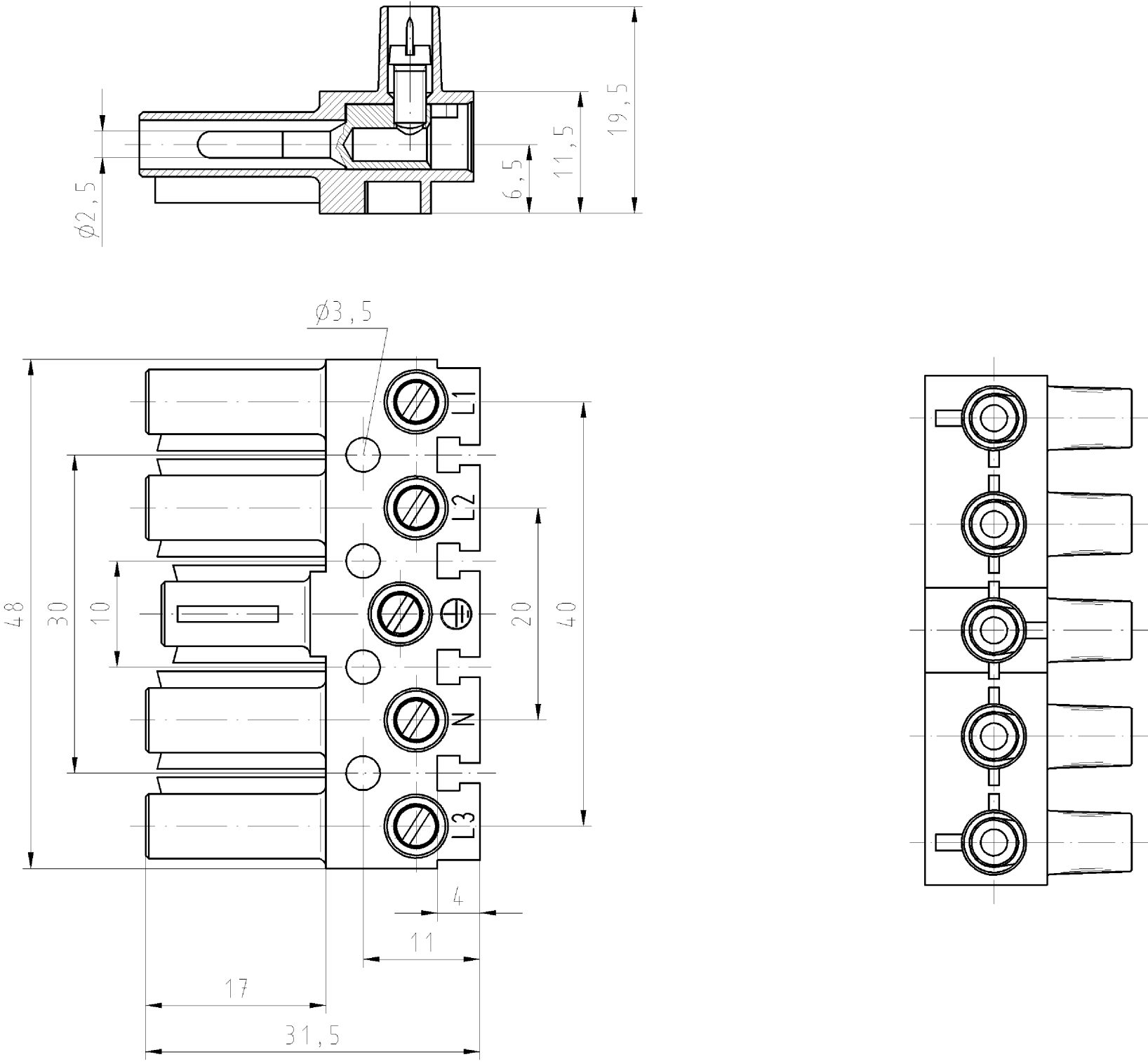


These dimensions will be especially checked at delivery
Only inspection dimensions
With /E marked dimensions are only valid for internal use

Diese Maße werden bei Abnahme besonders geprüft
Ausschließlich Prüfmaße
Mit /E gekennzeichnete Maße sind nur für interne Zwecke gültig

glühdrahtbeständiges Material
nach IEC 60335-1
Farbe: hellelfenbein, ähnl. RAL 1015
glow-wire resistant material
according to IEC 60335-1
colour: light ivory, similar to RAL 1015



Tolerierung nach DIN 7167/Tolerance system acc. to DIN 7167. (This DIN-standard describes the envelope principle. According to the envelope principle the deviations of form and parallelism are limited by the size tolerances).		ja/yes <input checked="" type="checkbox"/> Stoffverbots- und Deklarationsliste nach UU-TQM-05/03 ist einzuhalten. Conformity with Wieland document UU-TQM-05/03 (list of prohibited / declarable hazardous substances) to be declared!	
Freitoleranz nach General tolerance		CAD - Zeichnung, keine manuellen Änderungen CAD - drawing, no manual modifications allowed	1. Verwendung: First Use: -
Blatt: 1 von 2 Sheet: 1 of 2		Zeichnung Nr./Drawing No. 93.032.3557.0 01K	
Werkstoff/Material		2010 gezeichnet drawn 04.03.	Name Dütsch T.
Maßstab/Scale 2:1		geprüft checked -	
Vol. mm ³ Ofl./Surf. mm ²		Nicht gepr. Stand. check -	
Ersatz für/Replacement for: -		Maße in mm/Dimensions are in mm	
wieland Elektrische Verbindungen		Type	Benennung/Title MALE CONNECTOR STECKERTEIL 250/400V 2,5qmm
Index Date / Sheet	Datum / Blatt Date / Sheet		
Änderung/Revision			

Weitergabe sowie Vervielfältigung dieses Dokuments, Verwertung und Mitteilung seines Inhalts sind verboten, soweit nicht ausdrücklich gestattet.
The reproduction, distribution and utilization of this document as well as the communication of its contents to others without express authorization is prohibited.

930323557001K_4_CADW2037_Dütsch 2010-03-04TT132738 1.000