

Fiche technique

ChangeOver⁶ et NovoCon ChangeOver⁶

– Vannes à boisseau sphérique motorisées à 6 voies

Description



Les vannes ChangeOver⁶ et NovoCon ChangeOver⁶ sont des vannes à boisseau sphérique motorisées à 6 voies qui assurent une fonction de répartition entre deux circuits d'eau dans un système de commutation à 4 tubes.

Cette fonction de répartition permet d'augmenter la capacité de refroidissement et de chauffage d'une unité terminale avec un encombrement réduit identique à celui d'un modèle à deux circuits où les circuits d'eau de chauffage et de refroidissement ont chacun leur propre échangeur.

Les vannes ChangeOver⁶ et NovoCon ChangeOver⁶ sont des vannes à boisseau sphérique motorisées à 6 voies qui ne sont pas conçues pour effectuer la régulation du débit. Le débit est modulé par la vanne de régulation et d'équilibrage automatique AB-QM assurant l'équilibrage automatique et une autorité de 100 %.

Les applications typiques sont :

- Le panneau de plafond rayonnant, alimenté par 4 tubes (alimentation/retour chauffage et alimentation/retour refroidissement)
- Le ventilo-convecteur, avec serpentin simple alimenté par 4 tubes (alimentation/retour chauffage et alimentation/retour refroidissement)

Fonctions (ChangeOver⁶) :

- Aucun débit croisé entre les circuits d'alimentation
- Un seul signal de commande marche/arrêt pour commuter les circuits d'alimentation

- Indication visuelle de la position réelle de la vanne
- Fonctionnement silencieux et fiable
- Sans maintenance
- Joint en téflon et bille de vanne chromée pour éviter les phénomènes de gommage
- Dérogation manuelle

NovoCon ChangeOver⁶ :

L'actionneur NovoCon ChangeOver⁶ est une vanne à boisseau sphérique motorisée à 6 voies unique, qui est régulée directement à partir du NovoCon[®] S et qui assure une fonction de répartition entre deux circuits d'eau dans un système ChangeOver⁶ à 4 tubes.

L'actionneur de bus NovoCon[®] S régule le débit et la vanne directionnelle à 6 voies avec actionneur et commute entre chauffage et refroidissement avec les caractéristiques suivantes :

- Câble enfichable unique, avec raccordement de bus et alimentation pour l'actionneur NovoCon[®] S. Un seul câble enfichable entre l'actionneur NovoCon[®] S ChangeOver⁶ à 6 voies et l'actionneur NovoCon[®] S, qui comprend un signal de commande de 0 à 10 V, un signal de recopie et une connexion d'alimentation.
- En comparant le signal de commande de 0 à 10 V et le signal de recopie, l'actionneur PIBCV NovoCon[®] S détecte si l'actionneur à 6 voies se trouve en fonctionnement manuel ou si la vanne est bloquée (le signal de recopie ne suit pas le signal de commande).
- En mode de maintenance, l'actionneur à 6 voies peut fermer complètement la vanne afin d'éviter toute fuite.

Fonctions (NovoCon ChangeOver⁶) :

- Aucun débit croisé entre les circuits d'alimentation
- Raccordement et régulation simplifiés
- Indication visuelle de la position réelle de la vanne
- Fonctionnement silencieux et fiable
- Alarme
- Câble enfichable
- Raccordement rapide à l'actionneur
- Sans maintenance
- Joint en téflon et vanne à bille chromée pour éviter les phénomènes de gommage
- Dérogation manuelle

Commande

Type	Longueur de câble (m)	Alimentation	Raccordement	N° de code
Actionneur ChangeOver ⁶	1,5	24 V c.a.	Câble à plusieurs fils dénudés	003Z3152
	5,0	24 V c.a.	Câble à plusieurs fils dénudés	003Z3153
	1,5	230 V c.a.	Câble à plusieurs fils dénudés	003Z3154
Actionneur NovoCon ChangeOver ⁶	1	24 V c.a./c.c.	Enfichable	003Z8520
Actionneur NovoCon ChangeOver ⁶ Energy	1/ Sondes de température d'applique 1,5	24 V c.a./c.c.	Enfichable	003Z8521
Actionneur NovoCon ChangeOver ⁶ Flexible	1,5	24 V c.a./c.c.	Câble à plusieurs fils dénudés	003Z8522

Type	DN	k _{vs} (m ³ /h)	Raccordement	N° de code
ChangeOver ⁶ vanne	15	2,4	Rp ½	003Z3150
	20	4,0	Rp ¾	003Z3151

Type	DN	Classe de résistance au feu ¹⁾	N° de code
Isolation ChangeOver ⁶	15	B2	003Z3159

¹⁾ Conformément à la norme DIN 4102

Commande (suite)
Accessoire

Illustration	Type	Vers le tube	Vers la vanne	N° de code
	Raccord union (1 pièce) (CW617N)	Rp ½	DN 15	003Z0232
	Raccord union (1 PIÈCE) (CW617N)	Rp ¾	DN 20	003Z0233
	Raccord union long (1 pièce) (CW617N)	Rp ½	DN 15	003Z3161
	Raccord union long (1 pièce) (CW617N)	Rp ¾	DN 20	003Z3162

Données techniques

Actionneur		ChangeOver ⁶		NovoCon ChangeOver ⁶
Alimentation	V	24 c.a. -10 % ; +15 %	230 c.a. ±10 %	24 c.a./c.c. ±25 %
Consommation électrique de fonctionnement	VA	Fonctionnement : 3 VA En veille : 0,5 W	Fonctionnement : 4 VA En veille : 2,6 W	Fonctionnement : 3,5 VA@24 V c.a./2,0 W@24 V c.c. En veille : 0,5 W@24 V c.a./0,3 W@24 V c.c.
Fréquence	Hz	50/60		50/60
Vitesse de fonctionnement	s/90°	120		120
Type de commande		2 points		Régulé par NovoCon [®] S CO6, Energy, I/O
Signal de retour		/		Commutation impossible, Refroidissement, Commutation refroidissement vers chauffage, Arrêt, Commutation chauffage vers refroidissement, Chauffage
Couple de fonctionnement	Nm	10		10
Angle de rotation		90°		90°
Température ambiante	°C	0 ... 50		5 ... 50
Température de stockage et de transport		-20 ... 70		-20 ... 70
Humidité ambiante		95 % h.r., sans condensation		95 % h.r., sans condensation (conformément à la norme EN 60730-1)
Classe de protection		III (pour la version 24 V)/ II (pour la version 230 V)		III, très basse tension de sécurité
Classe de protection		IP53 selon EN 60529		IP53 selon EN 60529
Poids	g	650		600
Câble de raccordement	m	1,5		1,0
	mm ²	3x0,5 (sans halogène)		003Z8520 : 5 x 0,32 (sans halogène) 003Z8521 : 5 x 0,32 (sans halogène. Capteurs PVC) 003Z8522 : 4 x 0,5 (sans halogène)
	Marquage conforme aux normes	Normes appliquées : EN 60730	Directive basse tension Directive EMC RoHS II : 2011/65/UE	

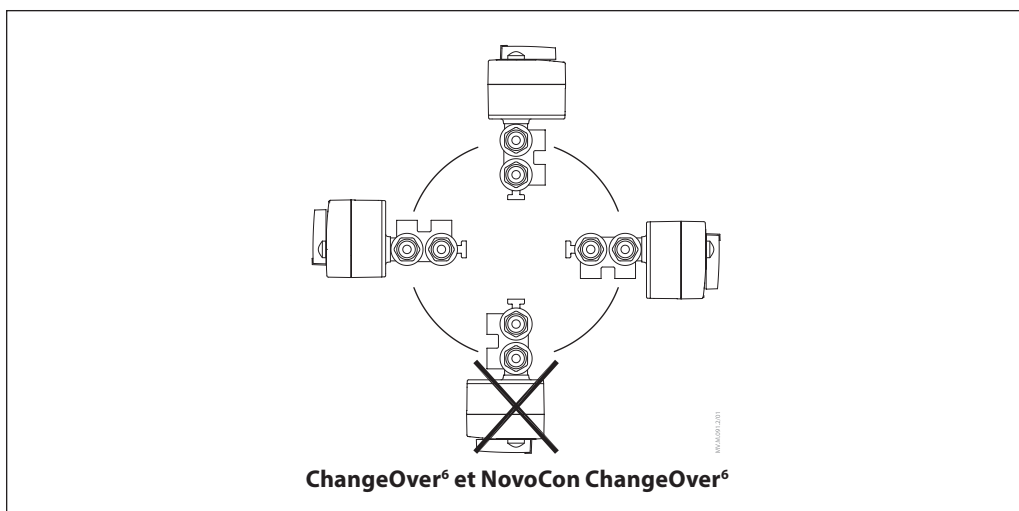
Vanne

DN	15		20	
Pression diff. ¹⁾	kPa	0,7 (à 200 l/h = 100 % du débit de l'AB-QM DN15 LF) 7,3 (à 650 l/h = 100 % du débit de l'AB-QM DN15) 25 (à 1 200 l/h = 100 % du débit de l'AB-QM DN15HF)	7,6 (à 1 100 l/h = 100 % du débit de l'AB-QM DN20) 22,6 (à 1 900 l/h = 100 % du débit de l'AB-QM DN20HF)	
k _{vs}		2,4		4,0
k _{vs} d'une voie	m ³ /h	3,4		5,65
Pression nominale	PN	16		
Température du fluide	°C	0 ... 90		
Fluide		De l'eau et un mélange d'eau pour les systèmes de chauffage et de refroidissement fermés dans des installations de type I pour DIN EN 14868. Des mesures de protection appropriées doivent être prises en cas d'utilisation dans des installations de type II selon la norme DIN EN 14868. Les exigences de la recommandation VDI 2035, parties 1 et 2 sont respectées.		
Couple de fonctionnement max.	Nm	3,0		
Arrêt ²⁾	kPa	800		
Col de la vanne		Raccordement rapide		
Raccord		Filetage interne : Rp ½" (ISO 7/1)		Filetage interne : Rp ¾" (ISO 7/1)
Certifications et normes		Directive PED 2014/68/UE Art. 4§		
Poids	g	1 140		1 750
Matériaux				
Corps et raccord		CW 602 N (DZR)		
Bille		CW 614 N chromé		
Tige		CW 614 N nickelé		
Joints		P.T.F.E. (TÉFLON)		
Joint torique		70 EPDM 281		

¹⁾ pression différentielle pour les deux voies

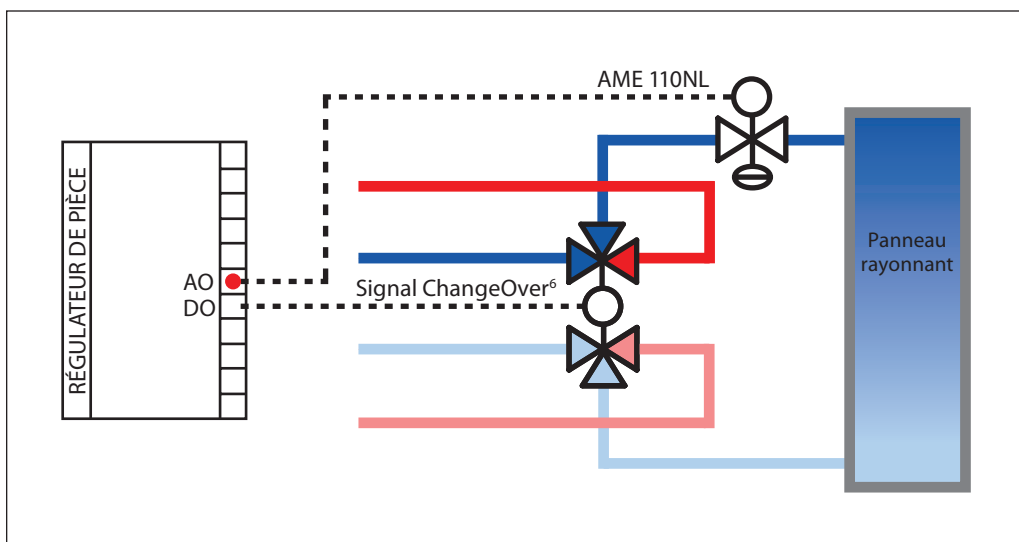
²⁾ dérogation manuelle (à des fins d'entretien uniquement)

Positionnements



Principes d'application
ChangeOver⁶

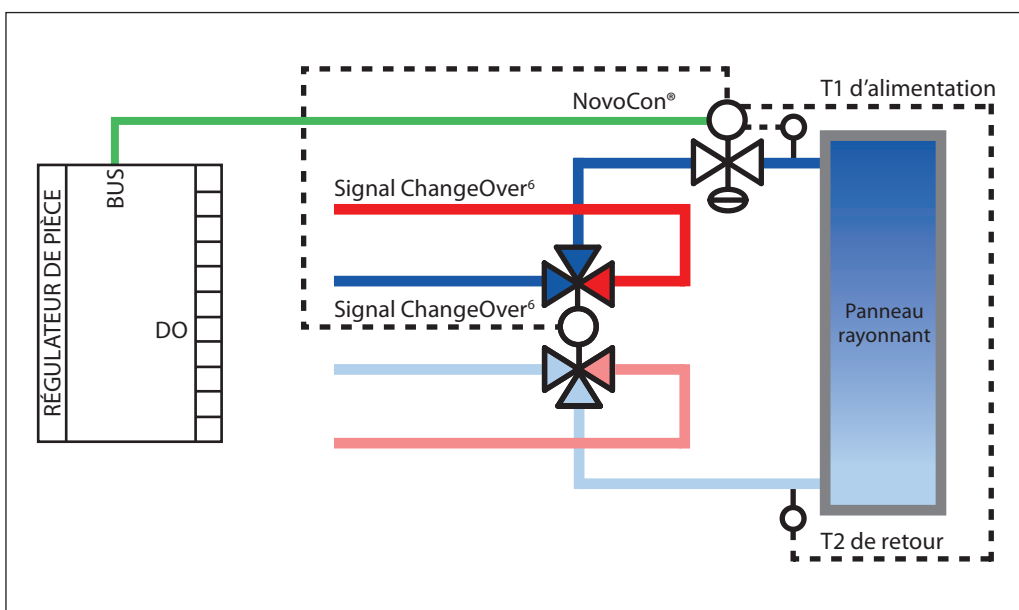
2 connexions au régulateur.



Principes d'application
NovoCon ChangeOver⁶

Possibilité de pré réglage de débits maximaux séparés pour refroidissement et chauffage dans NovoCon[®] S. Signal de recopie et alarmes également disponibles.

Un seul raccordement au régulateur.



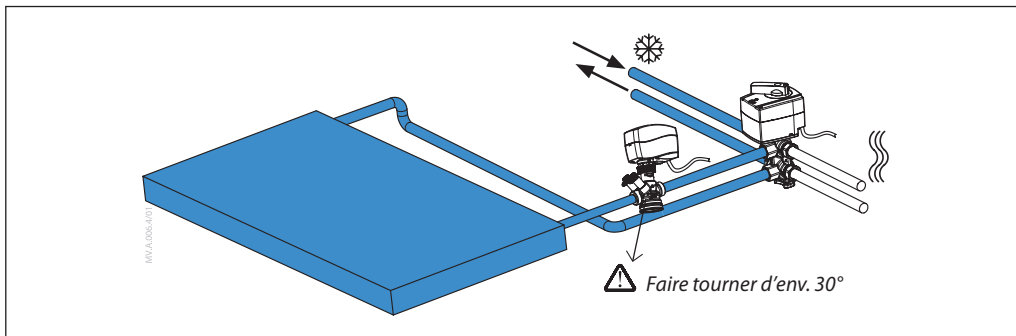
Principes d'application ChangeOver⁶

La vanne ChangeOver⁶ est une vanne à 6 voies avec un actionneur rotatif qui commute le débit entre le chauffage et le refroidissement. Une vanne de régulation et d'équilibrage automatique AB-QM avec actionneur est utilisée pour équilibrer le système et moduler le débit. Nous conseillons l'actionneur AME 110 NL pour une modulation parfaite du débit. Pour la régulation du bus de terrain (BACnet ou Modbus), NovoCon[®] S doit être utilisé.

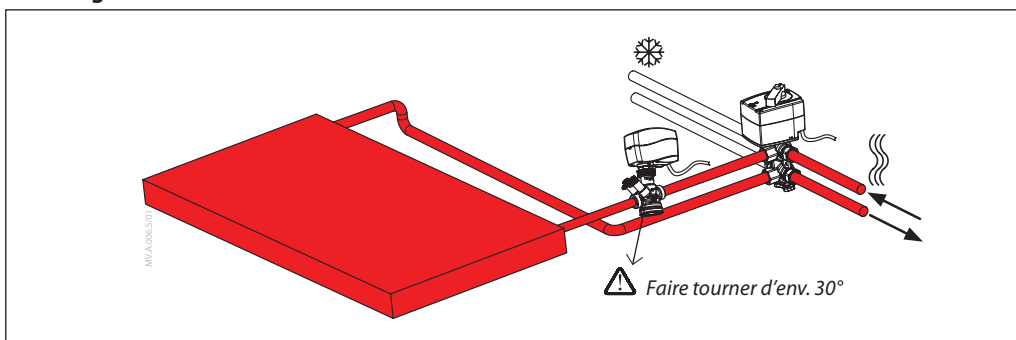
Anti-gommage :

Afin de réduire le risque que la vanne ne se bloque en raison de la qualité de l'eau, elle doit être partiellement tournée au moins tous les 7 jours. Le faire au moins une fois par semaine permet de réduire le risque d'augmentation de la charge du couple sur l'actionneur. Inverser le signal de commande pendant un maximum de 60 secondes fera pivoter la vanne à 45 degrés pour atteindre la position de débit nul sans commuter entre chauffage et refroidissement.

Refroidissement :



Chauffage :



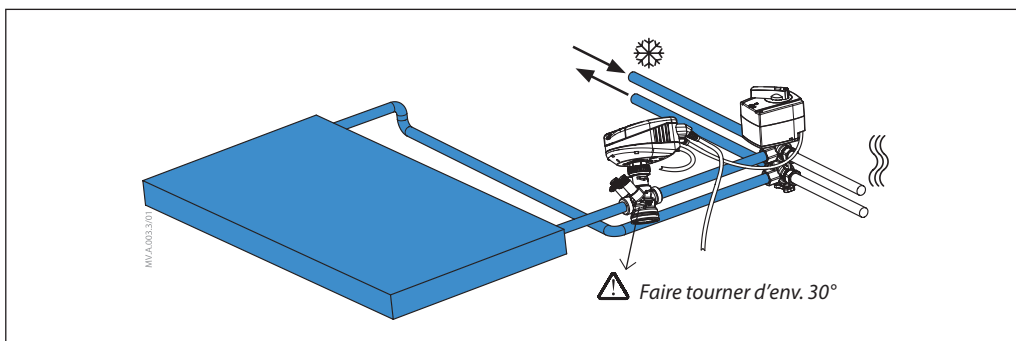
Principes d'application NovoCon ChangeOver⁶

La vanne ChangeOver⁶ est une vanne à 6 voies avec un actionneur rotatif qui commute le débit entre le chauffage et le refroidissement. Une vanne de régulation et d'équilibrage automatique AB-QM avec actionneur est utilisée pour équilibrer le système et moduler le débit. Lorsque le NovoCon[®] S est utilisé pour réguler le débit, le NovoCon[®] S et l'actionneur NovoCon[®] ChangeOver⁶ sont régulés par un seul point de données.

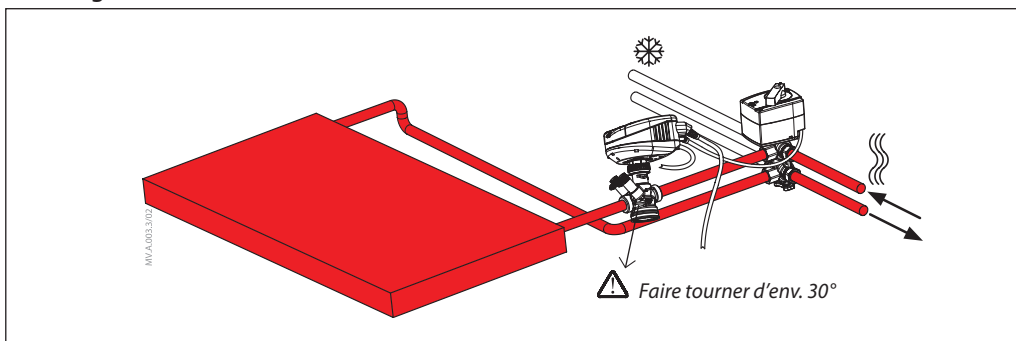
Anti-gommage :

Afin de réduire le risque que la vanne ne se bloque en raison de la qualité de l'eau, elle doit être partiellement tournée au moins tous les 7 jours. Par défaut, c'est effectué par le NovoCon[®] S.

Refroidissement :



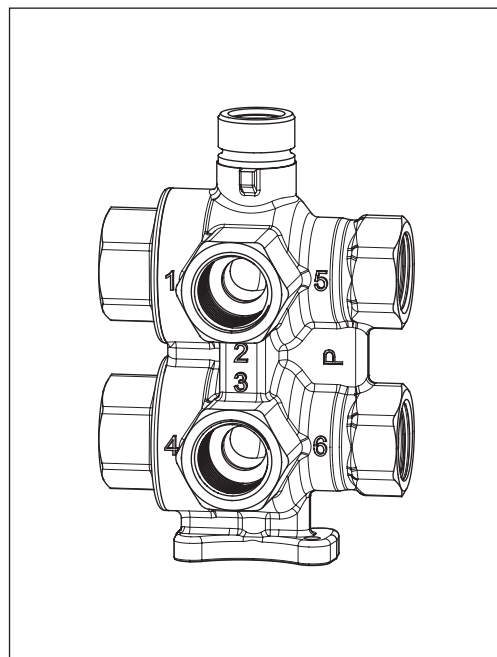
Chauffage :



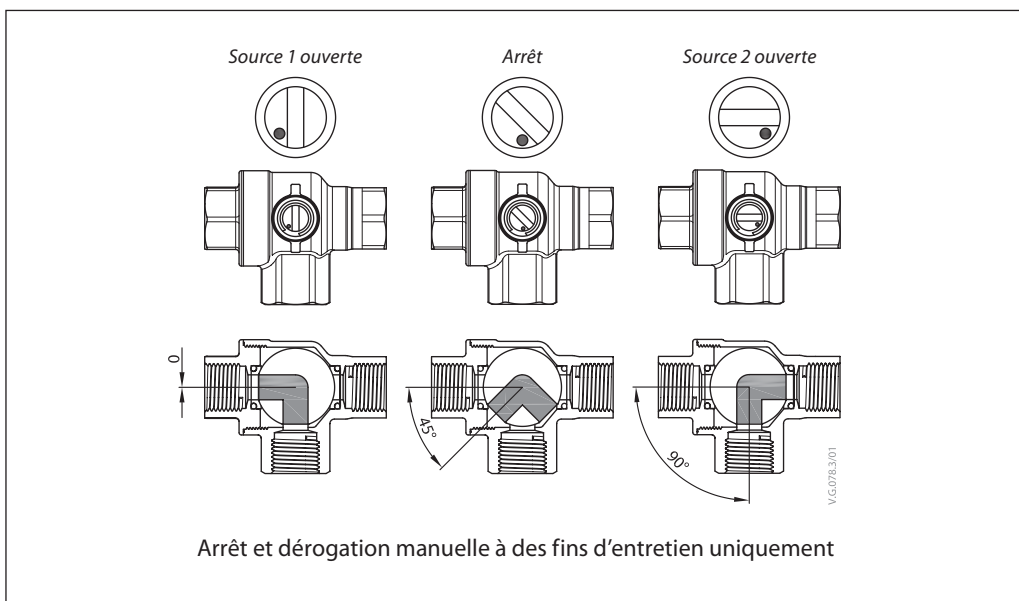
Marquage

Les 6 voies de la vanne ChangeOver⁶ permettent d'orienter les débits de la façon suivante.

	<p>Signal de commande – 0 V c.a. (fil marron) : Voie 1 à voie 2 et voie 3 à voie 4</p>
	<p>Signal de commande – 24(230) V c.a. (fil marron) : Voie 5 à voie 2 et voie 3 à voie 6</p>
	<p>Tubes de distribution de chauffage ou de refroidissement Voies 1, 4, 5 et 6</p>
	<p>Tubes de l'unité terminale Voies 2 et 3</p>



Aucun mélange



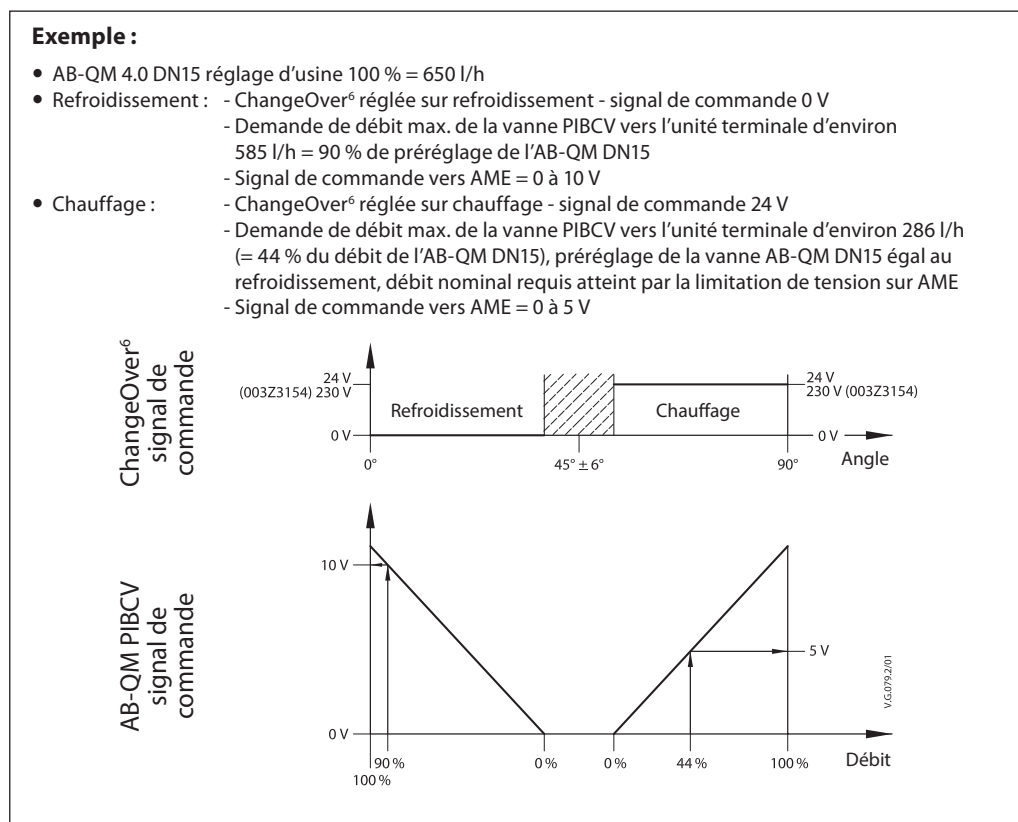
Contrairement aux autres vannes à boisseau sphérique, la CO6 comprend une fonction d'arrêt. Cette fonction ne peut être utilisée que pendant la maintenance et remplace l'utilisation de quatre vannes à boisseau sphérique.

Réglage du débit nominal pour le chauffage et le refroidissement

(si vous utilisez uniquement une vanne AB-QM comme indiqué sur l'image ci-dessus)

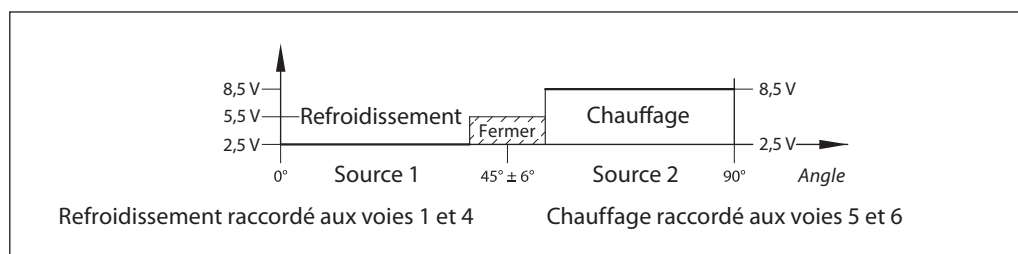
ChangeOver⁶

Le débit nominal pour le chauffage est généralement moins élevé que pour le refroidissement. L'actionneur AME 110NL prend en charge cette différence en limitant proportionnellement la tension de régulation avec une caractéristique linéaire. Le NovoCon[®] S permet de définir différents débits nominaux via la communication par bus de terrain. Voir l'exemple ci-dessous.



Signal de commande

NovoCon ChangeOver⁶



Signal de commande pour l'actionneur NovoCon ChangeOver⁶

	Arrêt de la commutation	Refroidissement	Arrêt	Chauffage
Mode CO6	1,0 V	2,5 V	5,5 V	8,5 V

Signal de recopie provenant de l'actionneur NovoCon ChangeOver⁶

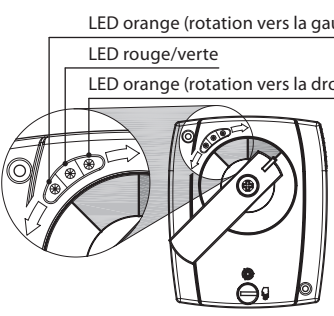
Commutation impossible	Refroidissement	Sens de commutation : Refroidissement vers chauffage	Arrêt	Sens de commutation : Chauffage vers refroidissement	Chauffage
1,0 V	2,5 V	4,0	5,5 V	7,0 V	8,5 V

Calcul de la perte de charge

Pour calculer la perte de charge requise :

- déterminer le circuit critique ;
- calculer la perte de charge sans la solution ChangeOver⁶(ChangeOver⁶ + AB-QM) ;
- la pression de démarrage pour la solution ChangeOver⁶ DN15 est d'environ 23,3 kPa (ChangeOver⁶ 7,3 kPa + AB-QM DN15 16 kPa) ;
- ajouter cette pression de démarrage à la perte de charge.

Signalisation par diode

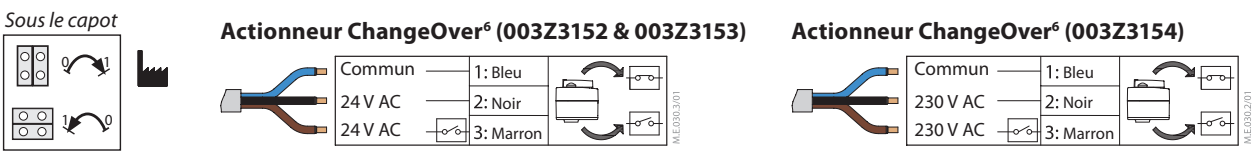


	NovoCon ChangeOver ⁶	ChangeOver ⁶
Signal de diode	Description de la signalisation lumineuse	Description de la signalisation lumineuse
Gauche/AH jaune fixe	Rotation antihoraire	Rotation antihoraire Luminosité totale = Rotation en cours Demi-luminosité = Position finale atteinte
Droite/H jaune fixe	Rotation horaire	Rotation horaire Luminosité totale = Rotation en cours Demi-luminosité = Position finale atteinte
Verte clignotante	Fonctionnement normal/signal non valide reçu	-
Verte fixe	Fonctionnement normal	-
Rouge clignotante	Vanne bloquée	-
Rouge fixe	Rupture de ligne/absence de signal	-

Certaines combinaisons de plusieurs diodes sont possibles. Dans ces cas, l'état réel est la somme de toutes les indications (par exemple : rouge clignotant, jaune gauche fixe, verte fixe = rotation AH, vanne bloquée)

Câblage

Sous le capot



Actionneur NovoCon ChangeOver⁶

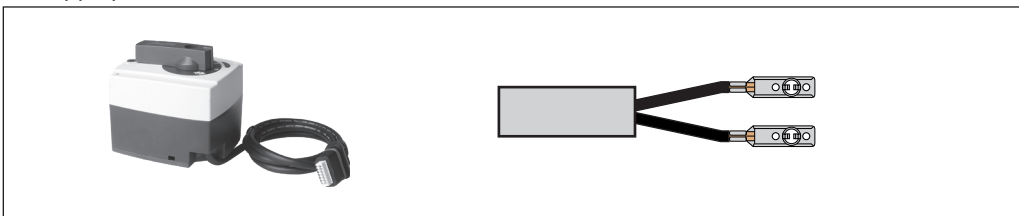
- Câble enfichable sur NovoCon[®] S



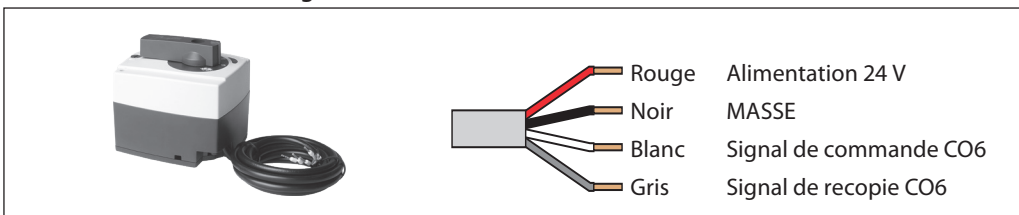
La position de chauffage et de refroidissement peut être inversée en modifiant les réglages des actionneurs NovoCon S.

Actionneur NovoCon ChangeOver⁶ Energy

- Câble enfichable avec 2 sondes de température d'applique Pt1000 sur NovoCon[®] S

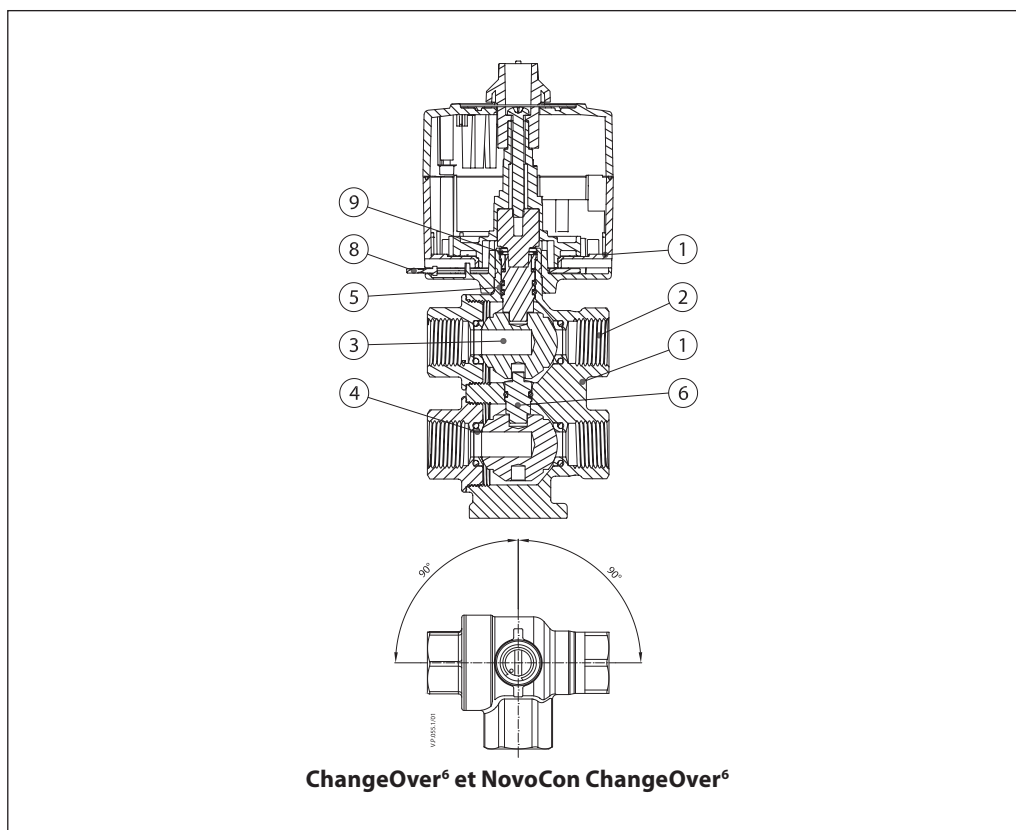


Actionneur NovoCon[®] ChangeOver⁶ Flexible



Conception

- 1. Corps de vanne
- 2. Raccordement
- 3. Bille avec alésage L
- 4. Joint de bille avec joint torique
- 5. Tige avec double joint torique
- 6. Raccordement de la tige avec joint torique
- 7. Actionneur
- 8. Broche de raccordement de l'actionneur
- 9. Circlip



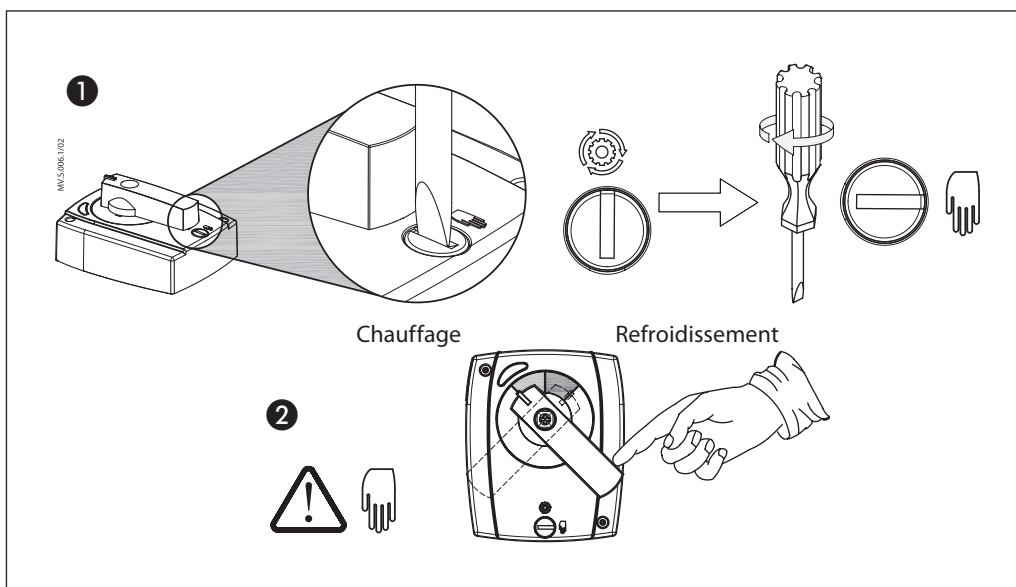
Dérogation manuelle

(à des fins d'entretien uniquement)



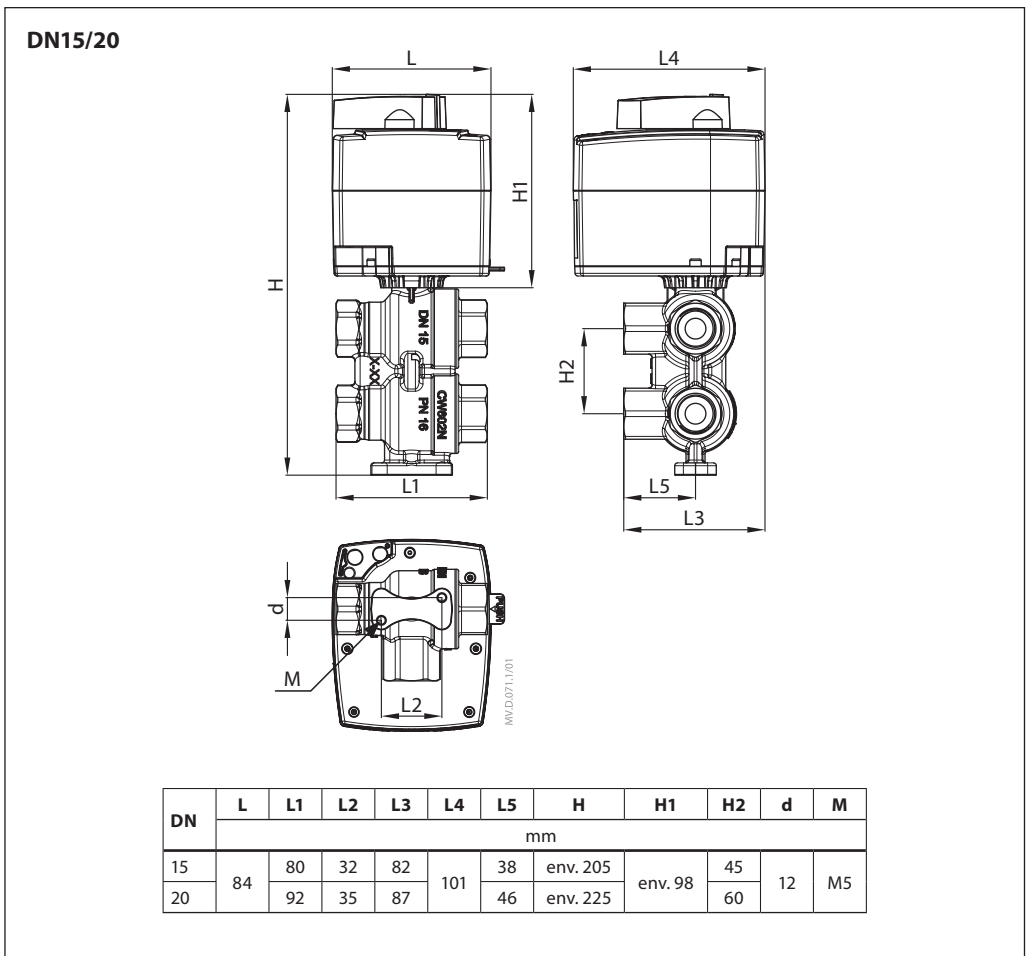
Attention :
Ne manœuvrez pas manuellement l'entraînement si l'alimentation est connectée !

En cas d'utilisation de la dérogation manuelle lorsque l'alimentation est connectée, l'actionneur revient toujours à sa position finale.



Dimensions

ChangeOver⁶ et NovoCon ChangeOver⁶



**Texte de soumission :
ChangeOver⁶**

La vanne ChangeOver⁶ de Danfoss est une vanne à boisseau sphérique motorisée à 6 voies qui commute le débit entre un circuit d'eau de chauffage et de refroidissement dans un système à 4 tubes tout en éliminant les débits croisés. Un seul signal numérique commute entre le chauffage et le refroidissement et la régulation du débit doit être réalisée par une vanne de régulation de pression indépendante qui peut moduler le débit pour s'adapter aux circuits de chauffage et de refroidissement.

Vanne ChangeOver⁶ :

- Perte de pression différentielle sur la vanne ChangeOver⁶
- La perte de pression différentielle sur la vanne DN15 est inférieure à 7,3 kPa pour 650 l/h, KVS fixé à 2,4 m³/h
- La perte de pression différentielle sur la vanne DN20 est inférieure à 7,6 kPa pour 1 100 l/h, KVS fixé à 4 m³/h
- Aucun débit croisé entre les circuits de chauffage et de refroidissement
- Vanne d'arrêt manuelle jusqu'à 8 bar
- Laiton résistant à la dézincification (DZR)
- Plage de températures de fluide de 0 °C à 90 °C

Actionneur ChangeOver⁶ :

- Tension d'alimentation : 24 V c.a. ±20 % 50-60 Hz ou 230 V c.a. ±10 % 50 Hz
- Entrée de régulation 2 points : 24 V c.a. ou 230 V c.a. (code séparé)
- Dérogation manuelle
- Câble sans halogène : 1,5 m ou 5 m 24 V c.a.
- Angle de rotation : 90 degrés
- Couple de rotation : 10 Nm
- Classe IP : 53

Un autre descriptif est disponible pour la vanne de régulation et d'équilibrage de pression indépendante AB-QM de Danfoss et la vanne de régulation, ainsi que les servo-moteurs AME110NL 0-10 V, NovoCon[®] S BACnet et ModBus.

**Texte de soumission :
NovoCon ChangeOver⁶**

Dans un système ChangeOver⁶ à 4 tubes, la commutation du débit entre les circuits de chauffage et de refroidissement est assurée par une vanne à boisseau sphérique motorisée à 6 voies, connectée directement à l'actionneur numérique PIBCV.

La régulation du débit dans le circuit de chauffage et dans le circuit de refroidissement s'effectue au moyen d'une vanne de régulation indépendante de la pression et d'un actionneur de modulation séparés. ¹⁾

Vanne à boisseau sphérique à 6 voies :

- La perte de pression différentielle sur la vanne DN15 est inférieure à 7,3 kPa pour 650 l/h, KVS fixé à 2,4 m³/h
- La perte de pression différentielle sur la vanne DN20 est inférieure à 7,6 kPa pour 1 100 l/h, KVS fixé à 4 m³/h
- Aucun débit de fuite entre les circuits de chauffage et de refroidissement jusqu'à 8 bar
- Laiton résistant à la dézincification (DZR)
- Plage de températures de fluide de 0 °C à 90 °C
- Fonction d'arrêt zéro fuite pour la maintenance

Actionneur de vanne à boisseau sphérique à 6 voies :

- Tension d'alimentation : 24 V c.a./c.c.
- Fonction d'arrêt manuel et à distance pour la maintenance
- Signal de recopie de position de la vanne
- Diode d'indication d'état, y compris alarmes de vanne bloquée ou de signal manquant
- Câble enfichable, avec 2 sondes de température en option : 1 m ou extrémité ouverte 2 m
- Consommation électrique : inférieure à 4 VA en fonctionnement et à 0,5 W en veille
- Montage par clips

¹⁾ Un autre descriptif est disponible pour la vanne de régulation et d'équilibrage de pression indépendante AB-QM de Danfoss et l'actionneur de bus de terrain NovoCon[®] S.



Danfoss Sarl

Climate Solutions • danfoss.fr • +33 (0)1 82 88 64 64 • cscfrance@danfoss.com

Toutes les informations, incluant sans s'y limiter, les informations sur la sélection du produit, son application ou son utilisation, son design, son poids, ses dimensions, sa capacité ou toute autre donnée technique mentionnée dans les manuels du produit, les catalogues, les descriptions, les publicités, etc., qu'elles soient diffusées par écrit, oralement, électroniquement, sur internet ou par téléchargement, sont considérées comme purement indicatives et ne sont contraignantes que si et dans la mesure où elles font explicitement référence à un devis ou une confirmation de commande. Danfoss n'assume aucune responsabilité quant aux erreurs qui se seraient glissées dans les catalogues, brochures, vidéos et autres documentations. Danfoss se réserve le droit d'apporter sans préavis toutes modifications à ses produits. Cela s'applique également aux produits commandés mais non livrés, si ces modifications n'affectent pas la forme, l'adéquation ou le fonctionnement du produit. Toutes les marques commerciales citées dans ce document sont la propriété de Danfoss A/S ou des sociétés du groupe Danfoss. Danfoss et le logo Danfoss sont des marques déposées de Danfoss A/S. Tous droits réservés.