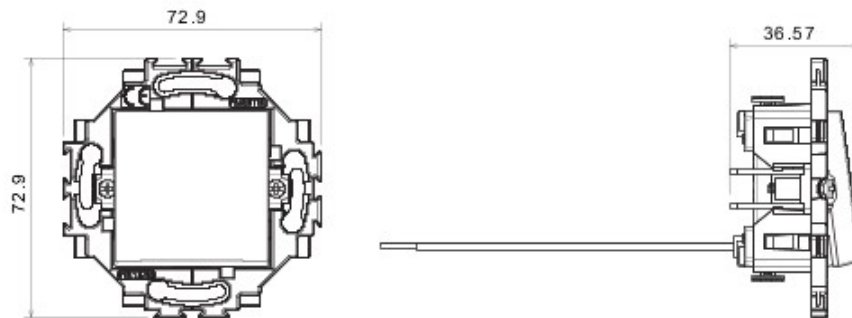


Appareillage résidentiel pour installation en boîte d'encastrement cloisons creuses ou maçonnerie, caractérisé par la sobriété et l'élégance de ses formes classiques. Les plaques en technopolymère sont disponibles en sept couleurs, de 1 poste (2 modules) à 5 postes (2+2+2+2 modules) et peuvent être installées indifféremment aussi bien en position horizontale qu'en verticale. La gamme, développée autour d'un ensemble de mécanismes monoblocs, est disponible en deux couleurs: blanc et ivoire, en finition brillante. Extensible grâce aux mécanismes modulaires de la gamme Chorus.

|                                |                                       |  |                        |
|--------------------------------|---------------------------------------|--|------------------------|
| Catégorie                      | Interrupteur                          | Bouton   | Neutre                 |
| Couleur                        | Ivoire                                | Matière  | Technopolymère         |
| Finition                       | Brillante                             | Description                                    | 1P - 10 AX lumineux    |
| Tension                        | 250 V ca                              | Type de bornes                                 | À ressort              |
| Fixation                       | Avec griffes/à vis                    | Rated power of 230V LED lamps                  | 100 W                  |
| Test du fil incandescent       | 850 °C                                | Thermopression avec bille                      | 125 °C                 |
| Tenue à la tension d'essai     | 2000 V à 50 Hz pendant 1 minute       | Résistance d'isolement                         | > 5 MOhm               |
| Endurance (Nbre de manœuvres)  | 40 000 à In 250 V ca cosØ=0,6         | Résistance des bornes à la traction des câbles | 30 N                   |
| Capacité de serrage des bornes | 0,5-2x2,5mm <sup>2</sup> fils rigides | Norme  | EN 60669-1; 2014/35/EU |

## DIMENSIONS



## SYMBOLE TECHNIQUE



## NORMES ET HOMOLOGATIONS

