

PSR-FTB/20/86 - Bloc de jonction filtre



2904477

<https://www.phoenixcontact.com/fr/produits/2904477>

Veillez tenir compte du fait que les données affichées dans ce document PDF proviennent de notre catalogue en ligne. Vous trouverez les données complètes dans la documentation utilisateur. Nos conditions générales d'utilisation des téléchargements sont applicables.



Bloc de jonction pour le filtrage d'impulsions d'essai de sorties à semi-conducteurs sécurisées avec valeurs de filtrage réglables (20 μ F/86 μ F), et pour le filtrage CEM de signaux 24 V jusqu'à une intensité de courant de 2 A.

Données commerciales

Référence	2904477
Conditionnement	1 Unité(s)
Commande minimum	1 Unité(s)
Clé de vente	DNA35Z
Product key	DNA35Z
Page catalogue	Page 263 (C-6-2019)
GTIN	4046356831512
Poids par pièce (emballage compris)	54,1 g
Poids par pièce (hors emballage)	43,6 g
Numéro du tarif douanier	85369010
Pays d'origine	DE

Caractéristiques techniques

Propriétés du produit

Type de produit	Bloc de jonction filtre
Mode de fonctionnement	100 % ED
Domaine d'application	Sécurité fonctionnelle

Propriétés d'isolation

Isolant	Isolation de base
---------	-------------------

Propriétés d'isolation: Distances dans l'air et lignes de fuite entre les circuits

Isolant	Isolation de base
Catégorie de surtension	II
Degré de pollution	2

Propriétés électriques

Puissance dissipée maximale en condition nominale	4,8 W
---	-------

Distances dans l'air et lignes de fuite entre les circuits

Tension d'isolement assignée	50 V
Tension de choc assignée	1,5 kV

Données d'entrée

Tension nominale d'entrée U_N	24 V DC ± 20 % (Tension de commande U_{ST} droite/gauche)
Courant d'entrée typique pour U_N	max. 20 mA
Circuit de protection	Protection antisurtension

Données de sortie

Tension de sortie nominale	24 V DC ± 20 % (Tension de commande U_{ST} droite/gauche)
Plage de tension nominale de sortie	19,2 V DC ... 28,8 V DC (Tension de commande U_{ST} droite/gauche)
Intensité permanente limite	max. 2 A (somme de OUT1 + OUT2)
Plage de courant de charge	530 mA

Caractéristiques de raccordement

Circuit de commande

Type de raccordement	Raccordement Push-in
Longueur à dénuder	8 mm
Section de conducteur rigide	0,14 mm ² ... 2,5 mm ²
Section de conducteur souple	0,14 mm ² ... 2,5 mm ²
Section conduct. AWG	26 ... 14

Circuit de puissance

Type de raccordement	Raccordement Push-in
Longueur à dénuder	8 mm

PSR-FTB/20/86 - Bloc de jonction filtre



2904477

<https://www.phoenixcontact.com/fr/produits/2904477>

Section de conducteur rigide	0,14 mm ² ... 2,5 mm ²
Section de conducteur souple	0,14 mm ² ... 2,5 mm ²
Section conduct. AWG	26 ... 14

Dimensions

Largeur	6,2 mm
Hauteur	94 mm
Profondeur	80 mm

Conditions environnementales et de durée de vie

Conditions ambiantes

Indice de protection	IP20
Température ambiante (fonctionnement)	-25 °C ... 55 °C
Température ambiante (stockage/transport)	-25 °C ... 70 °C

Normes et spécifications

Distances dans l'air et lignes de fuite entre les circuits

Normes/Prescriptions	EN 61131
----------------------	----------

Montage

Instructions de montage	Juxtaposables
Emplacement pour le montage	verticalement (profilé horizontal)

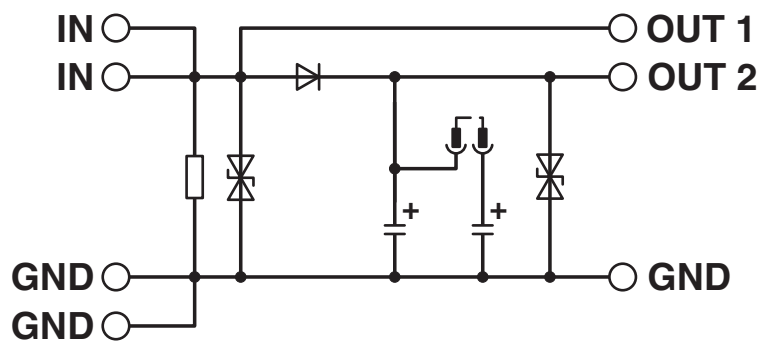
PSR-FTB/20/86 - Bloc de jonction filtre

2904477

<https://www.phoenixcontact.com/fr/produits/2904477>

Dessins

Schéma de connexion



PSR-FTB/20/86 - Bloc de jonction filtre



2904477

<https://www.phoenixcontact.com/fr/produits/2904477>

Homologations

🔗 To download certificates, visit the product detail page: <https://www.phoenixcontact.com/fr/produits/2904477>



EAC

Identifiant de l'homologation: RU C-DE.A*30.B.01082

2904477

<https://www.phoenixcontact.com/fr/produits/2904477>

Classifications

ECLASS

ECLASS-11.0	27240692
ECLASS-12.0	27240692
ECLASS-13.0	27240692

ETIM

ETIM 9.0	EC002584
----------	----------

UNSPSC

UNSPSC 21.0	39121400
-------------	----------

2904477

<https://www.phoenixcontact.com/fr/produits/2904477>

Conformité environnementale

REACH SVHC	Lead 7439-92-1
China RoHS	Période d'utilisation conforme (EFUP) : 50 ans
	Vous trouverez des informations sur les substances dangereuses dans la déclaration du fabricant dans l'onglet « Téléchargements »

Phoenix Contact 2023 © - Tous droits réservés
<https://www.phoenixcontact.com>

PHOENIX CONTACT SAS
52 Boulevard de Beaubourg Emerainville
77436 Marne La Vallée Cedex 2 France
+33 (0) 1 60 17 98 98
documentation@phoenixcontact.fr