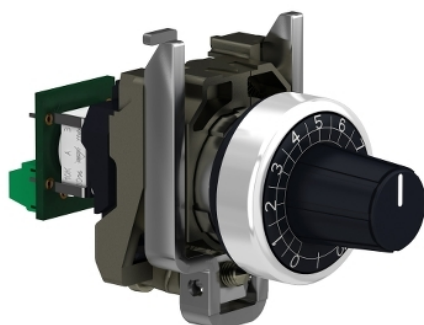


Fiche produit

Caractéristiques

XB4BD912R1K

Harmony XB4 - potentiomètre complet - Ø22 - 1k? - raccordement sur bornier



Principales

Gamme de produit	Harmony XB4
Type de produit ou équipement	Potentiomètre
Nom de l'appareil	XB4
Type de tête	Standard
Présentation du produit	Produit complet

Complémentaires

Matériau de la collerette	Métal plaqué chrome
Diamètre de fixation	22 mm
Accessoires associés	Arbre de Ø 6 mm
Vente par quantité indivisible	1
Largeur hors tout CAO	30 mm
Hauteur hors tout CAO	47 mm
Profondeur hors tout CAO	82 mm
Poids du produit	0,095 kg
Traitement de protection	TH
Température ambiante de stockage	-40...70 °C
Température de l'air ambiant en fonctionnement	-40...70 °C
Classe de protection contre les chocs électriques	Classe II se conformer à CEI 60536
Degré de protection IP	IP66 se conformer à CEI 60529 IP69 se conformer à CEI 60529 IP69K se conformer à CEI 60529
Tenue à l'environnement NEMA	NEMA 13 NEMA 4X
Tenue au nettoyage haute pression	7000000 Pa à 55 °C, distance : 0,1 m
Tenue aux chocs IK	IK06 se conformer à CEI 50102
Normes	EN/CEI 60947-1 CSA C22.2 No 14 UL 508
Certifications du produit	Listé UL BV CSA
Forme de la tête de l'unité de signalisation	Rond
Profil de l'unité de commande	Bouton à molette, avec (blanc)
[Us] tension d'alimentation	<= 30 V CA <= 42 V CC
Puissance nominale en W	1 W à 70 °C
Précision de la résistance interne de conversion	+/-10%
Caractéristique du potentiomètre	Linéaire
Endurance mécanique	50000 cycle
Valeur ohmique	1000 Ohm

Matière	Cermet
Tenue aux vibrations	5 gn (f= 2...500 Hz) se conformer à CEI 60068-2-6
Tenue aux chocs mécaniques	30 gn (durée = 18 ms) pour accélération sur 1/2 sinusoïde se conformer à CEI 60068-2-27 50 gn (durée = 11 ms) pour accélération sur 1/2 sinusoïde se conformer à CEI 60068-2-27
Groupe principal	Potentiomètre
Groupe de produits	Potentiomètre à molette
Couleur du marquage	Blanc

Emballage

Type d'emballage 1	PCE
Nb produits dans l'emballage 1	1
Hauteur de l'emballage 1	4,4 cm
Largeur de l'emballage 1	5,5 cm
Longueur de l'emballage 1	9,2 cm
Poids de l'emballage 1	105,0 g
Type d'emballage 2	S02
Nb produits dans l'emballage 2	40
Hauteur de l'emballage 2	15,0 cm
Largeur de l'emballage 2	30,0 cm
Longueur de l'emballage 2	40,0 cm
Poids de l'emballage 2	4,529 kg

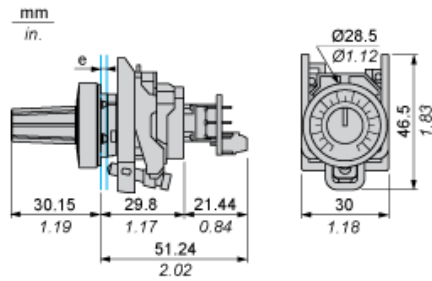
Durabilité de l'offre

Statut environnemental de l'offre	Produit Green Premium
Régulation REACH	Déclaration REACH
Directive RoHS UE	Conformité pro-active (Produit en dehors du scope légal RoHS UE) Déclaration RoHS UE
Sans mercure	Oui
Régulation RoHS Chine	Déclaration RoHS Pour La Chine
Information sur les exemptions RoHS	Oui
Profil environnemental	Profil Environnemental Du Produit
Profil de circularité	Informations De Fin De Vie
DEEE	Sur le marché de l'Union Européenne, le produit doit être mis au rebut selon un protocole spécifique de collecte des déchets et ne jamais être jeté dans une poubelle d'ordures ménagères.

Garantie contractuelle

Garantie	18 mois
----------	---------

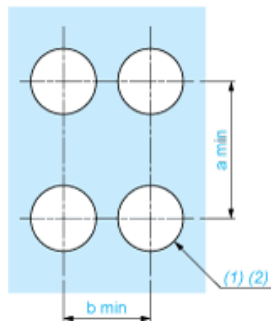
Dimensions



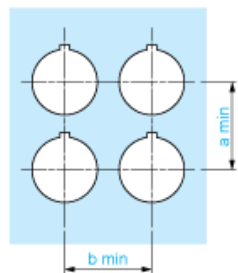
e : Epaisseur du panneau : 1 mm à 6 mm / 0,03 pouce à 0,24 pouce

Découpe pour boutons-poussoirs, commutateurs et voyants (trous réalisés, prêt à installer)

Raccordement par borniers à vis ou par connecteurs enfichables

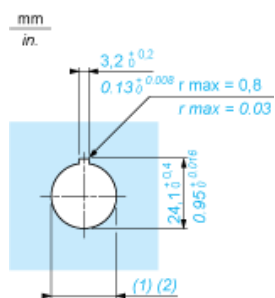


Raccordement par connecteurs Faston



Connexions	a (mm)	a (pouces)	b (mm)	b (pouces)
Par bornes à vis ou connecteur enfichable	40	1,57	30	1,18
Par connecteurs Faston	45	1,77	32	1,26

Détail de la cavité de la cosse



- (1) Diamètre sur support ou panneau réalisé
(2) $\varnothing 22,5$ mm recommandé ($\varnothing 22,3 \text{ }_0^{+0,4}$) / $\varnothing 0,89$ pouces recommandé ($\varnothing 0,88 \text{ pouce }_0^{+0,016}$)