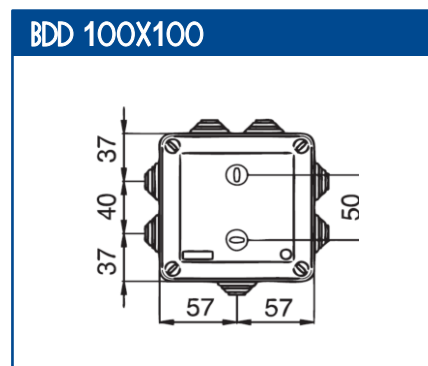
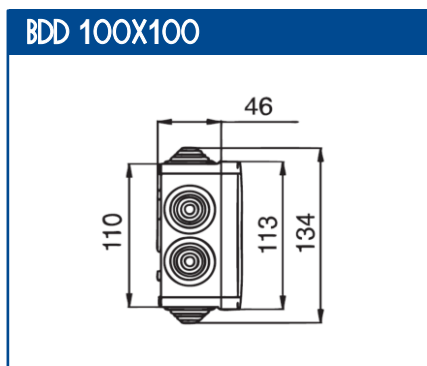
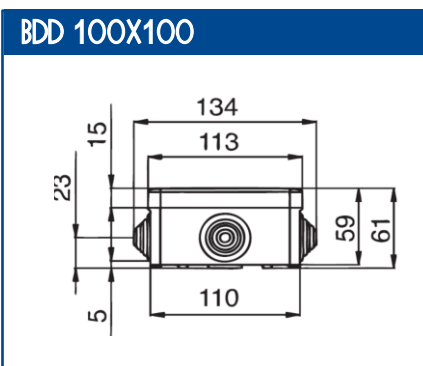


Boîte de dérivation étanche pour applications standards IP55 permettant de réaliser des dérivations électriques et mécaniques de circuits.

Elle est utilisable, en respectant les IP requis par le guide d'utilisation NF C 15-103, dans des secteurs aussi divers que le résidentiel, le tertiaire et l'industrie. Soumise à la norme sur les Etablissements Recevant du Public, elle peut être utilisée sur tous les circuits tels qu'ils sont définis dans l'article EL 10 de la réglementation.

DESCRIPTIF TECHNIQUE


Matière première	ABS
Couleur	Gris RAL 7035
Tenue au fil incandescent	650°
Tenue aux températures	-25°C à +60°C
Tension normale d'isolement	750V
Forme	Carrée
Couvercle	<ul style="list-style-type: none"> Fermeture par ¼ de tour Lien imperdable hors volume de câblage Zone de marquage sur l'arrière pour repérage des départs
Livraison	Livrées sous film de protection avec bouchons de protection classe 2
Fixation	<ul style="list-style-type: none"> 2 prédécoupes latérales pour fixation avec réglage d'aplomb sur support mural ou sur chemin de câbles (tôle ou fil) 1 empreinte centrale pour fixation en un point direct sur chemins de câbles ou sur platine avec vis standard 6x12
Fond	Avec colonnette pour la fixation de profilé DIN
Entrées	<ul style="list-style-type: none"> Prédécoupées pour l'entrée automatique des câbles A gradins pour une découpe précise Numérotées pour le repérage des départs

SCHEMAS ET COTES

NOMBRE ET TYPES D'ENTREES

BDD 100X100G	Nombre d'entrées	Tubes IRL			Entrées de gaines ou presse-étoupes
		Ø 16	Ø 20	Ø 25	Ø 20
	7	●	●	●	2

NORMES

Certifié EN 60670-1 et EN 60670-22 Conformé NF EN 60695 2-11 article EL10