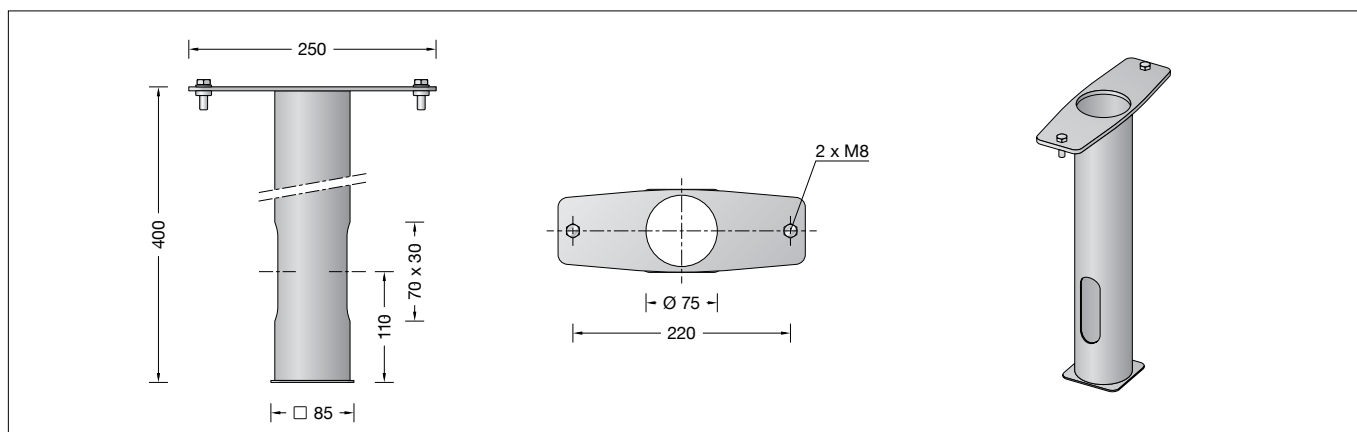


**BEGA****71 890**

Erdstück  
Anchorage unit  
Pièce à enterrer



## Gebrauchsanweisung

### Anwendung

Erdstück für die Befestigung von  
Pollerleuchten mit Fußplatte im Boden.

### Produktbeschreibung

Erdstück besteht aus Stahl  
Feuerverzinkt nach EN ISO 1461  
2 Gewindeeinsätze mit Befestigungs-  
Schrauben M8 x 25 aus Edelstahl  
Werkstoff-Nr.: 1.4301  
Abstand 220 mm  
seitliche Leitungseinführung 70 x 30 mm  
Gewicht: 2,2 kg

### Sicherheit

Der Hersteller übernimmt keine Haftung für  
Schäden, die durch unsachgemäßen Einsatz  
oder Montage entstehen.  
Werden nachträglich Änderungen an dem  
Ergänzungsteil vorgenommen, so gilt derjenige  
als Hersteller, der diese Änderungen vornimmt.

### Montage

Das Erdstück ist je nach Bodenbeschaffenheit  
und Verwendungszweck standsicher zu  
gründen.  
Die für ein Einbetonieren erforderliche  
Fundamentgröße ist bauseits zu bestimmen.  
Erdkabel durch seitliche Leitungseinführung  
in das Erdstück einführen.  
Der Einbau muss so erfolgen, dass die  
Flansch-Platte waagrecht liegt und mit der  
Oberkante Bodenbelag bündig abschließt.  
Es ist darauf zu achten, dass die rechteckige  
Flanschplatte in die gewünschte Leuchten-  
position ausgerichtet wird und das Rohr  
absolut senkrecht steht.  
Eine fachgerechte Drainage muss unbedingt  
vorgesehen werden.  
Befestigungsschrauben M8 (SW 13) und  
U-Scheiben aus dem Erdstück demontieren.  
Montageplatte des Pollerleuchtenrohres auf  
dem Erdstück befestigen.  
Schrauben fest anziehen.  
Anzugsdrehmoment = 12 Nm.

## Instructions for use

### Application

Anchorage unit for fixing bollards  
with baseplate in the ground.

### Product description

The anchorage unit is made of galvanised steel  
according to EN ISO 1461  
2 stainless steel thread inserts with stainless  
steel mounting bolts M8 x 25  
Grade-no. 1.4301  
220 mm spacing  
With lateral cable entry 70 x 30 mm  
Weight: 2.2 kg

### Safety indices

The manufacturer is then discharged from  
liability when damage is caused by improper  
use or installation.  
If any accessory is subsequently modified, the  
persons responsible for the modification shall  
be considered as manufacturer.

### Installation

The anchorage unit is to be installed firmly  
according to its application and the condition of  
the fixing ground.  
The size of the foundation required to set the  
anchorage unit in concrete must be determined  
at site.  
Lead mains supply cable into anchorage unit  
through lateral cable entry.  
The installation must be arranged such, that the  
flange plate is horizontal and flush with the top  
edge of the ground surface.  
Note that the rectangular flange plate is aligned  
with the desired luminaire position and that the  
tube is absolutely vertical.  
It is absolutely essential that a proper drainage  
is provided.  
Remove mounting bolts M8 (wrench size 13)  
and washers from the anchorage unit.  
Fix mounting plate of the bollard tube onto the  
anchorage unit.  
Tighten bolts firmly.  
Torque = 12 Nm.

## Fiche d'utilisation

### Utilisation

Pièce enterrée pour la fixation des balises  
avec platine dans le sol.

### Description du produit

La pièce enterrée est fabriquée en acier  
galvanisé EN ISO 1461  
2 filetages avec vis de fixation M8 x 25  
en acier inoxydable  
Matériau No.: 1.4301  
Entraxe 220 mm  
Entrée de câble latérale 70 x 30 mm  
Poids: 2,2 kg

### Sécurité

Le fabricant décline toute responsabilité  
résultant d'une mise en œuvre ou d'une  
installation inappropriée du produit.  
Toutes les modifications apportées à cet  
accessoire se feront sous la responsabilité  
exclusive de celui qui les effectuera.

### Installation

Selon la nature du sol et l'utilisation,  
la pièce enterrée doit avoir une bonne stabilité.  
Pour la mise en béton les dimensions de la  
fondation nécessaire doivent être déterminées  
sur le site.  
Introduire le câble réseau dans la pièce  
enterrée par l'entrée de câble latérale.  
L'installation doit être effectuée de telle sorte  
que la flasque de fixation soit horizontale et  
à fleur du bord supérieur de la couche de  
 finition du sol.  
Lors de l'installation de la pièce enterrée il  
faut bien vérifier que la flasque rectangulaire  
de fixation soit positionnée conformément à  
l'orientation souhaitée du luminaire et que le  
tube soit absolument en position verticale.  
Un bon drainage doit absolument être prévu.  
Démonter les vis de fixation M8 (SW 13) et  
les rondelles de la pièce enterrée.  
Fixer la contre-plaque du support de balise  
sur la partie enterrée.  
Serrer fermement les vis.  
Moment de serrage = 12 Nm.