



Projecteur GreenSpace Accent Gen1

ST640Z SK WH

Skirt

La gamme GreenSpace Accent a été développée pour aider les enseignes à passer de la CMD à la technologie LED. Profitez des avantages de la qualité de lumière Philips PerfectAccent et réalisez d'importantes économies d'énergie, le tout pour un prix raisonnable. Le projecteur GreenSpace Accent est disponible pour une installation sur rail 3 allumages et bénéficie d'un large choix de flux lumineux et faisceaux. Le GreenSpace Accent Projecteur, avec son design soigné et compact, s'intègre parfaitement dans vos magasins et met en valeur les vêtements et produits frais grâce à sa technologie LED. Consultez notre catalogue pour les boutiques de mode et d'alimentation, afin d'en savoir plus sur les solutions CrispWhite, PremiumWhite, Fresh Food Meat et Fresh Food Champagne.

Données du produit

Caractéristiques générales	
Marquage CE	Marquage CE
Accessoires de protection contre l'éblouissement	SK [Skirt]
Matériaux	Polyamide
Couleur des accessoires	Blanc
Code de la famille de produits	ST640Z [ProAir Accessories]

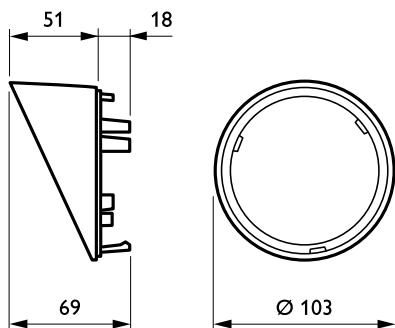
Matériaux et finitions	
Dimensions (hauteur x largeur x profondeur)	NaN x NaN x NaN mm (NaN x NaN x NaN in)

Données logistiques	
Code de produit complet	871869625989400
Nom du produit de la commande	ST640Z SK WH
Code barre produit	8718696259894
Code de commande	25989400
Numérateur - Quantité par kit	1

Projecteur GreenSpace Accent Gen1

Conditionnement par carton	1
SAP - Matériaux	910500456884
Poids net (pièce)	0,115 kg

Schéma dimensionnel



ProAir acc. ST640Z

