

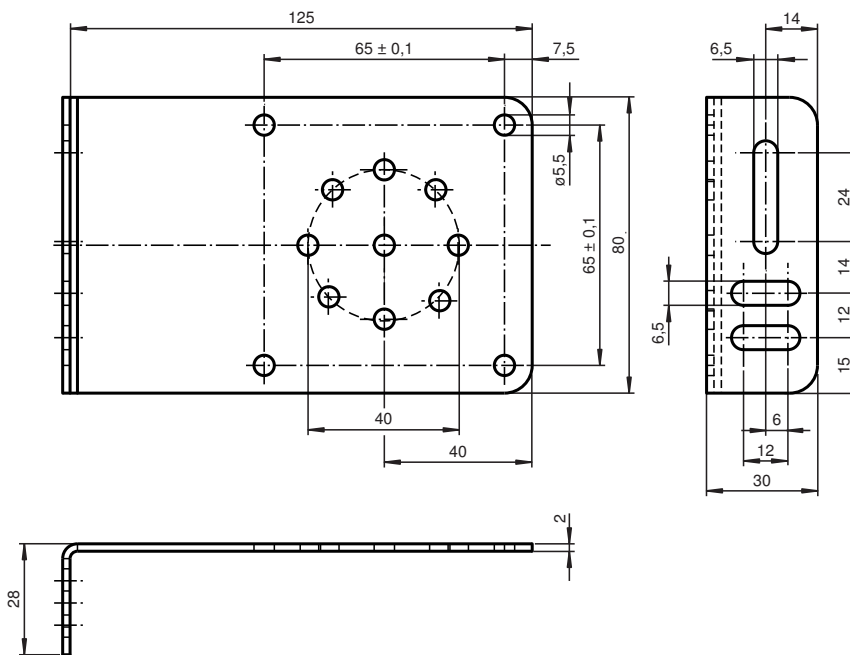
## support de montage

### MHW 11

- Convient pour les séries F42, FP, Varikont L, Varikont, BF 18 et BF 30

bride de fixation pour détecteurs

## Dimensions



## Données techniques

### Caractéristiques mécaniques

Matériau	acier inox
Masse	180 g