

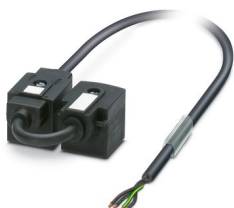
# SAC- 1,5/0,2-116/2XA-1L-Z VA - Câble pour capteurs/actionneurs



1407846

<https://www.phoenixcontact.com/fr/produits/1407846>

Veillez tenir compte du fait que les données affichées dans ce document PDF proviennent de notre catalogue en ligne. Vous trouverez les données complètes dans la documentation utilisateur. Nos conditions générales d'utilisation des téléchargements sont applicables.



Câble pour capteurs/actionneurs, 4-pôles, extrémité libre, sur Connecteur de vanne A, avec 1 LED, câblé avec Diode zéner et Connecteur de vanne A, avec 1 LED, câblé avec Diode zéner, longueur de câble: 1,5 m

## Données commerciales

Référence	1407846
Conditionnement	1 Unité(s)
Commande minimum	50 Unité(s)
Clé de vente	BF1DGA
Product key	BF1DGA
GTIN	4046356774611
Poids par pièce (emballage compris)	161,7 g
Poids par pièce (hors emballage)	161,7 g
Numéro du tarif douanier	85444290
Pays d'origine	PL

# SAC- 1,5/0,2-116/2XA-1L-Z VA - Câble pour capteurs/actionneurs



1407846

<https://www.phoenixcontact.com/fr/produits/1407846>

## Caractéristiques techniques

### Propriétés du produit

Type de produit	Câble pour capteurs/actionneurs avec connecteurs de vanne
Nombre de pôles	4
Nombre de sorties de câble	1
Blindé	non

### Propriétés d'isolation

Catégorie de surtension	III
Degré de pollution	3

### Indications sur les matériaux

Classe d'inflammabilité selon UL 94	HB
Matériau du joint	TPU
Matériau du boîtier du connecteur pour électrovanne	TPU
Matériau de contact	CuSn
Matériel Module à isolant connecteur pour EV	PA 6.6
Matériau de surface du contact	Sn
Matériau du raccordement vissé	Acier inoxydable

### Propriétés électriques

Résistance de contact	$\leq 5 \text{ m}\Omega$
Résistance d'isolement	$\geq 100 \text{ M}\Omega$
Tension nominale $U_N$	24 V AC 24 V DC
Intensité nominale $I_N$	4 A
Circuit de protection	Diode zéner

### Propriétés mécaniques

#### Caractéristiques mécaniques

Cycles d'enfichage	50
--------------------	----

### Signalisation

Affichage d'état	1 LED
Présence d'un affichage d'état	Oui

### Connecteur

#### Raccordement 1

Type	extrémité libre
------	-----------------

#### Raccordement 2

# SAC- 1,5/0,2-116/2XA-1L-Z VA - Câble pour capteurs/actionneurs

1407846

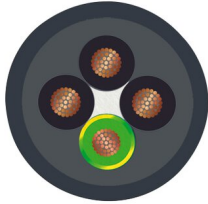
<https://www.phoenixcontact.com/fr/produits/1407846>

Type	Connecteur de vanne A
Matériau	CuSn (Contact)
	Sn (Surface des contacts)
	PA 6.6 (Porte-contacts)
	TPU (Boîtiers)

## Câble/conducteur

Longueur du câble	1,5 m
-------------------	-------

PUR/PVC 0,75 mm<sup>2</sup> noir [116]

Dessin coté	
Style UL AWM	20549
Nombre de pôles	4
Blindé	non
Type	PUR/PVC 0,75 mm <sup>2</sup> noir [116]
Structure du conducteur ligne de signal	24x 0,20 mm
AWG ligne de signaux	18
Section de câble	4x 0,75 mm <sup>2</sup>
Diamètre de fil avec isolant	1,7 mm ±0,05 mm
Diamètre extérieur du câble	6,3 mm ±0,2 mm
Gaine extérieure, matériau	PUR
Gaine extérieure, coloris	noir
Matériau conducteur	Cordon Cu nu
Matériau isolant de fil	PVC
Fil, coloris	noir 1, noir 2, noir 3, vert/jaune
Câblage total	4 fils torsadés longitudinalement
Résistance max. du conducteur	26 Ω/km (à 20 °C)
Résistance d'isolement	≥ 20 MΩ*km
Tension nominale câble	300 V
Tension d'essai	1200 V
Rayon de courbure minimal, pose fixe	63 mm
Résistance à la propagation des flammes	selon DIN VDE 0482
	selon DIN EN 50265-2-1
	selon UL FT-2
Température ambiante (fonctionnement)	-5 °C ... 80 °C (Câble, pose souple)
	-40 °C ... 80 °C (câble, pose fixe)

# SAC- 1,5/0,2-116/2XA-1L-Z VA - Câble pour capteurs/actionneurs



1407846

<https://www.phoenixcontact.com/fr/produits/1407846>

## Conditions environnementales et de durée de vie

### Conditions ambiantes

Indice de protection	IP65
	IP67
	IP68
	IP69K
Température ambiante (fonctionnement)	-25 °C ... 85 °C (Connecteurs pour électrovanne)

## Normes et spécifications

Désignation de la norme	Connecteur pour EV
Normes/prescriptions	EN 175301-803

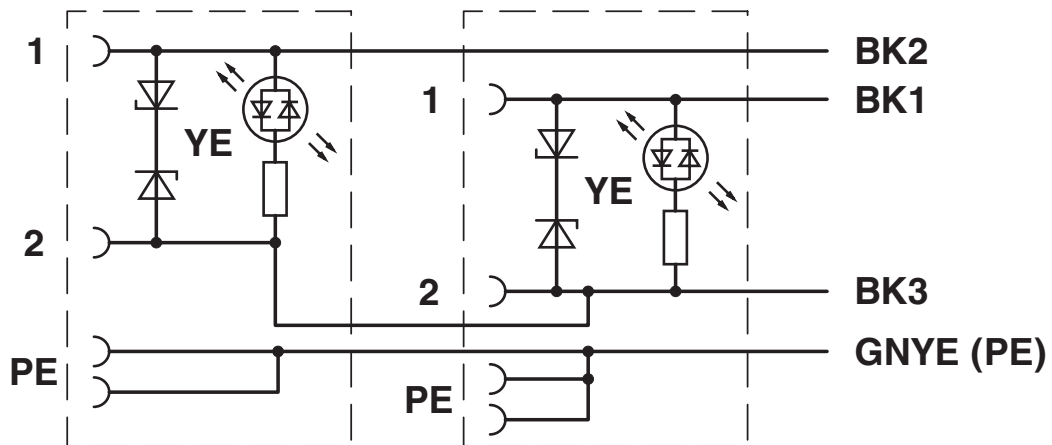
# SAC- 1,5/0,2-116/2XA-1L-Z VA - Câble pour capteurs/actionneurs

1407846

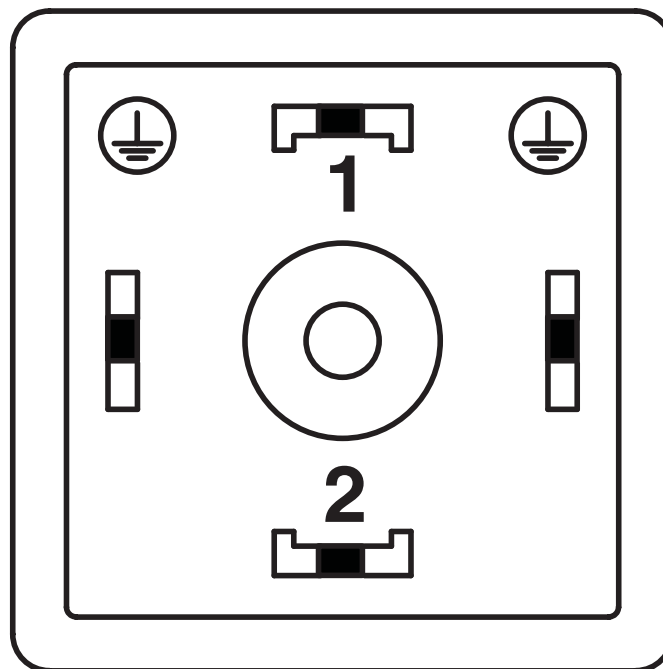
<https://www.phoenixcontact.com/fr/produits/1407846>

## Dessins

Schéma de connexion



Dessin schématique



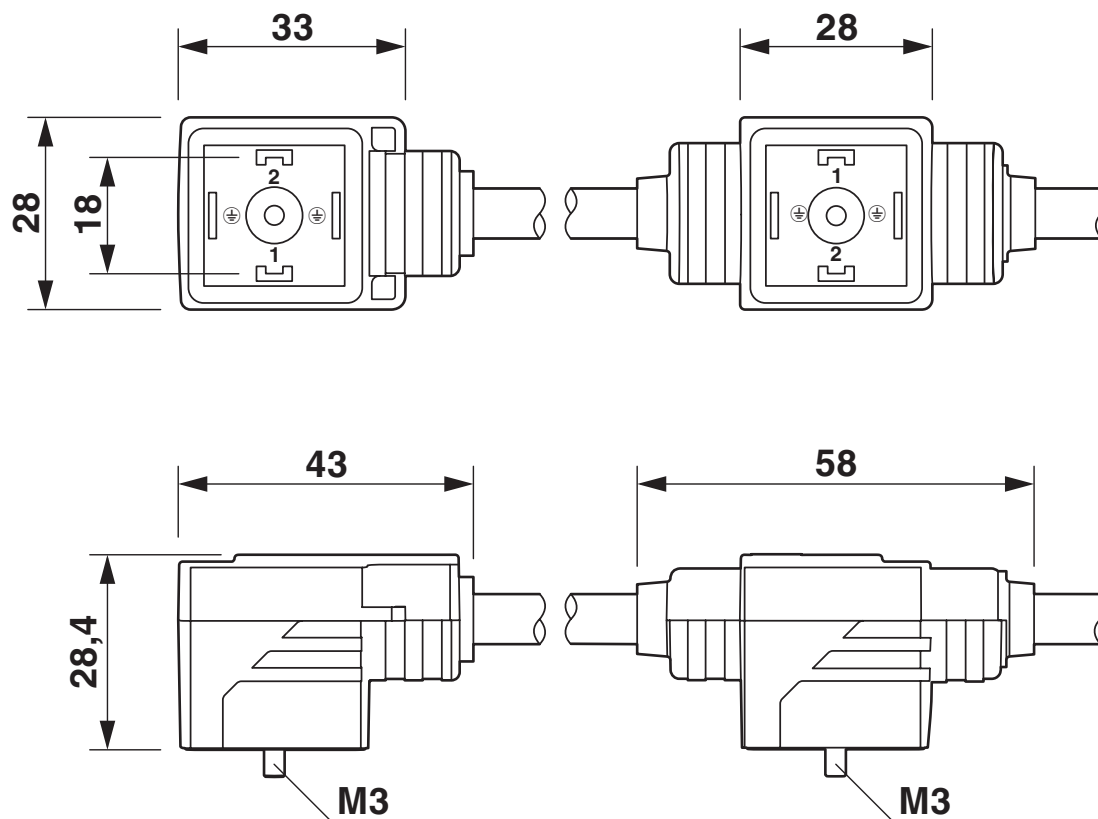
Nombre de pôles connecteur électrovanne, design A

# SAC- 1,5/0,2-116/2XA-1L-Z VA - Câble pour capteurs/actionneurs

1407846

<https://www.phoenixcontact.com/fr/produits/1407846>

Dessin coté



Connecteur pour électrovannes double, 2x de type A

# SAC- 1,5/0,2-116/2XA-1L-Z VA - Câble pour capteurs/actionneurs



1407846

<https://www.phoenixcontact.com/fr/produits/1407846>

## Homologations

To download certificates, visit the product detail page: <https://www.phoenixcontact.com/fr/produits/1407846>



### EAC-RoHS

Identifiant de l'homologation: RU D-DE.HB35.B.00387



### CSAus

Identifiant de l'homologation: 13631

	Tension nominale $U_N$	Intensité nominale $I_N$	Section AWG	Section $\text{mm}^2$
	24 V	4 A	-	-

# SAC- 1,5/0,2-116/2XA-1L-Z VA - Câble pour capteurs/actionneurs



1407846

<https://www.phoenixcontact.com/fr/produits/1407846>

## Classifications

### ECLASS

ECLASS-11.0	27060312
ECLASS-12.0	27060312
ECLASS-13.0	27060312

### ETIM

ETIM 8.0	EC001855
----------	----------

### UNSPSC

UNSPSC 21.0	31251500
-------------	----------



# SAC- 1,5/0,2-116/2XA-1L-Z VA - Câble pour capteurs/actionneurs



1407846

<https://www.phoenixcontact.com/fr/produits/1407846>

## Conformité environnementale

China RoHS

Période d'utilisation conforme (EFUP) : 50 ans

Vous trouverez des informations sur les substances dangereuses dans la déclaration du fabricant dans l'onglet « Téléchargements »

# SAC- 1,5/0,2-116/2XA-1L-Z VA - Câble pour capteurs/actionneurs

1407846

<https://www.phoenixcontact.com/fr/produits/1407846>

## Accessoires

### UCT-WMT (23X4) - Repère pour conducteur

0801453

<https://www.phoenixcontact.com/fr/produits/0801453>



Repère pour conducteur, Planche, blanc, vierge, repérable avec : TOPMARK NEO, LASER TOPMARK, BLUEMARK ID COLOR, BLUEMARK ID, BLUEMARK CLED, THERMOMARK PRIME, THERMOMARK CARD 2.0, THERMOMARK CARD, type de montage: insertion, plage de diamètre de câble: 1,5 ... 35 mm, surface utile: 23 x 4 mm, Nombre d'étiquettes: 30

### UC-WMT (23X4) - Repère pour conducteur

0819411

<https://www.phoenixcontact.com/fr/produits/0819411>



Repère pour conducteur, Planche, blanc, vierge, repérable avec : BLUEMARK ID COLOR, BLUEMARK ID, BLUEMARK CLED, PLOTMARK, CMS-P1-PLOTTER, type de montage: insertion, plage de diamètre de câble: 1,5 ... 35 mm, surface utile: 23 x 4 mm, Nombre d'étiquettes: 24

# SAC- 1,5/0,2-116/2XA-1L-Z VA - Câble pour capteurs/actionneurs



1407846

<https://www.phoenixcontact.com/fr/produits/1407846>

## US-WMT (23X4) - Repères pour câble

0828769

<https://www.phoenixcontact.com/fr/produits/0828769>



Repères pour câble, Carte, blanc, vierge, repérable avec : BLUEMARK ID COLOR, BLUEMARK ID, THERMOMARK PRIME, THERMOMARK CARD 2.0, THERMOMARK CARD, type de montage: enfilage, plage de diamètre de câble: 1,5 ... 35 mm, surface utile: 23 x 4 mm, Nombre d'étiquettes: 56

---

## WMTW (23X4)R - Repères pour câble

0831004

<https://www.phoenixcontact.com/fr/produits/0831004>



Repères pour câble, Rouleau, blanc, vierge, repérable avec : THERMOMARK E. 300 (D)/600 (D), THERMOMARK ROLL 2.0, THERMOMARK ROLL, THERMOMARK ROLL X1, THERMOMARK ROLLMASTER 300/600, THERMOMARK X1.2, type de montage: insertion, plage de diamètre de câble: 1,5 ... 35 mm, surface utile: 23 x 4 mm, Nombre d'étiquettes: 3000

# SAC- 1,5/0,2-116/2XA-1L-Z VA - Câble pour capteurs/actionneurs

1407846

<https://www.phoenixcontact.com/fr/produits/1407846>

## WP-CTA POM 13,0 BK - Adaptateur de tuyau de protection

1422884

<https://www.phoenixcontact.com/fr/produits/1422884>



Adaptateur pour tuyau flexible de protection pour tubes ondulés d'une dimension nominale 13 (10 x 13), ondulation parallèle

---

## WP-PA HF 13,0 BK - Tube de protection

3240681

<https://www.phoenixcontact.com/fr/produits/3240681>



Tube de protection, matériau: PA 6, résistant aux UV: oui, souple, indice de protection: IP68, coloris: noir, classe d'inflammabilité selon UL 94: V0, diamètre intérieur: 10 mm, Longueur totale: 50 m

# SAC- 1,5/0,2-116/2XA-1L-Z VA - Câble pour capteurs/actionneurs

1407846

<https://www.phoenixcontact.com/fr/produits/1407846>

## WP-PA HF-HB 13,0 BK - Tube de protection

3240839

<https://www.phoenixcontact.com/fr/produits/3240839>



Tube de protection, matériau: PA 6, résistant aux UV: oui, souple, indice de protection: IP68, coloris: noir, classe d'inflammabilité selon UL 94: HB, diamètre intérieur: 10 mm, Longueur totale: 50 m

---

## TSD-M 1,2NM - Tournevis dynamométrique

1212224

<https://www.phoenixcontact.com/fr/produits/1212224>



Tournevis dynamométrique, précision selon EN ISO 6789, réglable de 0,3 à 1,2 Nm

# SAC- 1,5/0,2-116/2XA-1L-Z VA - Câble pour capteurs/actionneurs



1407846

<https://www.phoenixcontact.com/fr/produits/1407846>

## SF-BIT-PH 1-70 - Vis

1212582

<https://www.phoenixcontact.com/fr/produits/1212582>



Embout de vissage, cruciforme PH, entraînement E 6,3-1/4", taille : PH 1 x 70 mm, dur, adapté aux supports selon DIN 3126-F 6,3 / ISO 1173

## B-STIFT - Crayon de marquage

1051993

<https://www.phoenixcontact.com/fr/produits/1051993>



Crayon de marquage, pour repérage manuel des rubans Zack vierges, repérage indélébile et ineffaçable, épaisseur de trait 0,5 mm

# SAC- 1,5/0,2-116/2XA-1L-Z VA - Câble pour capteurs/actionneurs

1407846

<https://www.phoenixcontact.com/fr/produits/1407846>

## CUTFOX-S VDE - Pince coupante diagonale

1212207

<https://www.phoenixcontact.com/fr/produits/1212207>



Pince coupante diagonale, pour fils durs (cordes à piano) et souples, conformes à la norme VDE 1 000 V AC/ 1 500 V DC

---

## WIREFOX SAC-1 - Outil à dénuder

1212757

<https://www.phoenixcontact.com/fr/produits/1212757>



Pince à dénuder, pour câbles de capteurs et d'actionneurs exempts d'halogène (câbles SAC), avec isolation PUR et PVC, Ø de 3,2 mm à 4,4 mm, longueur à dénuder au choix

# SAC- 1,5/0,2-116/2XA-1L-Z VA - Câble pour capteurs/actionneurs



1407846

<https://www.phoenixcontact.com/fr/produits/1407846>

## WIREFOX SAC - Outil à dénuder

1212623

<https://www.phoenixcontact.com/fr/produits/1212623>



Pince à dénuder, pour câbles de capteurs et d'actionneurs exempts d'halogène (câbles SAC), avec isolation PUR et PVC, Ø de 4,4 mm à 7 mm, longueur à dénuder au choix

## WIREFOX 10 - Outil à dénuder

1212150

<https://www.phoenixcontact.com/fr/produits/1212150>



Outil à dénuder, pour câbles et conducteurs de 0,02 - 10 mm<sup>2</sup>, réglage automatique, longueur à dénuder jusqu'à 18 mm, capacité de sectionnement jusqu'à 10 mm<sup>2</sup> flexible/ 1,5 mm<sup>2</sup> rigide, couteau de dénudage remplaçable

Phoenix Contact 2023 © - Tous droits réservés

<https://www.phoenixcontact.com>

PHOENIX CONTACT SAS

52 Boulevard de Beaubourg Emerainville

77436 Marne La Vallée Cedex 2 France

+33 (0) 1 60 17 98 98

[documentation@phoenixcontact.fr](mailto:documentation@phoenixcontact.fr)