

QUINT4-UPS/24DC/24DC/40/EC - Alimentation secourue



2907081

<https://www.phoenixcontact.com/fr/produits/2907081>

Veillez tenir compte du fait que les données affichées dans ce document PDF proviennent de notre catalogue en ligne. Vous trouverez les données complètes dans la documentation utilisateur. Nos conditions générales d'utilisation des téléchargements sont applicables.



QUINT USV, IQ Technology, EtherCAT[®], Montage sur profilé, Raccordement vissé, entrée: 24 V DC, sortie : 24 V DC / 40 A, courant de charge: 5 A

Description du produit

L'ASI intelligente QUINT à intégrer dans des réseaux industriels établis : vos installations sont alimentées en continu même en cas de panne de courant. Le système de gestion de batteries avec IQ Technology et le chargeur de batteries puissant garantissent la disponibilité maximale de l'installation.

Avantages

- Intégration simple en réseaux avec interfaces PROFINET, EtherNet/IP-, EtherCAT[®] et USB
- Évaluation de l'état de santé (State of Health, SOH) et de l'état de charge (State of Charge, SOC) par le biais du système intelligent de gestion de batteries (Battery Management System, BMS)
- Détection automatique des capacités et technologies des batteries (VRLA, WTR, LI-ION)
- Surveillance du courant et de la tension de sortie avec mises sous et hors tension manuelles de l'installation
- La SFB Technology déclenche sélectivement des disjoncteurs de protection standards. Les consommateurs raccordés en parallèle continuent de fonctionner

Données commerciales

Référence	2907081
Conditionnement	1 Unité(s)
Commande minimum	1 Unité(s)
Clé de vente	CMUI43
Product key	CMUI43
Page catalogue	Page 321 (C-4-2019)
GTIN	4055626171722
Poids par pièce (emballage compris)	780,8 g
Poids par pièce (hors emballage)	582 g
Numéro du tarif douanier	85371091
Pays d'origine	CN

QUINT4-UPS/24DC/24DC/40/EC - Alimentation secourue



2907081

<https://www.phoenixcontact.com/fr/produits/2907081>

Caractéristiques techniques

Données d'entrée

Tension d'entrée	24 V DC
Plage de tension d'entrée	18 V DC ... 30 V DC
	18 V DC ... 32 V DC
Rigidité diélectrique max.	35 V DC
Sécurité d'entrée interne	non
Type de tension de la tension d'alimentation	DC
Choc de courant d'enclenchement	≤ 9 A (≤ 4 ms)
Protection contre l'inversion de polarité	oui
Seuil de commutation fixe	22 V DC
Seuil de commutation dynamique	> 1 V / 100 ms
Temps d'enclenchement	max. 3 s
Durée d'activation en mode batterie (démarrage batterie)	8 s
Chute de tension entrée / sortie	0,5 V DC
Courant absorbé I_N ($U_N, I_{OUT} = I_N, I_{Charge} = 0$)	40,1 A
Courant absorbé I_{max} ($U_N, I_{OUT} = I_{Stat.Boost}, I_{Charge} = max$)	51,2 A
Courant absorbé $I_{No-Load}$ ($U_N, I_{OUT} = 0, I_{Charge} = 0$)	105 mA
Courant absorbé I_{Charge} ($U_N, I_{OUT} = 0, I_{Charge} = max$)	6,1 A
Puissance absorbée P_N ($U_N, I_{OUT} = I_N, I_{Charge} = 0$)	967 W
Puissance absorbée P_{max} ($U_N, I_{OUT} = I_{Stat.Boost}, I_{Charge} = max$)	1122 W
Puissance absorbée $P_{No-Load}$ ($U_N, I_{OUT} = 0, I_{Charge} = 0$)	2,6 W
Puissance absorbée P_{Charge} ($U_N, I_{OUT} = 0, I_{Charge} = max$)	148 W

Données de sortie

Rendement	typ. 97 %
Nombre de sorties	1
Courant nominal de sortie (I_N)	40 A (-25 °C ... 50 °C)
Protection contre les courts-circuits	oui
Résistant au fonctionnement à vide	oui
Temps de commutation	0 ms
Limitation du courant de sortie	En fonctionnement en réseau conformément au courant maximum admissible
	> 45 A (Mode batterie)
Puissance dissipée	2,8 W (Fonctionnement en réseau)
	13 W (Fonctionnement en réseau)
	3,51 W (Mode batterie)
	16,4 W (Mode batterie)
Possibilité de montage en parallèle de l'UPS	non
Possibilité de montage en série de l'UPS	non
Possibilité de montage en parallèle de l'accumulateur d'énergie	oui, 5 (tenir compte de la protection des conducteurs)
Possibilité de montage en série de l'accumulateur d'énergie	non

QUINT4-UPS/24DC/24DC/40/EC - Alimentation secourue



2907081

<https://www.phoenixcontact.com/fr/produits/2907081>

Fonctionnement sur secteur

Tension de sortie	24 V DC ($U_{OUT} = U_{IN} - 0,5 \text{ V DC}$)
Plage de tension de sortie	18 V DC ... 30 V DC
	18 V DC ... 32 V DC
Courant de sortie I_N	40 A
Boost statique ($I_{Stat.Boost}$)	45 A
Boost dynamique ($I_{Dyn.Boost}$)	60 A (5 s)
Selective Fuse Breaking (I_{SFB})	215 A (15 ms)
Puissance de sortie P_{OUT} ($U_N, I_{OUT} = I_N$)	960 W
Puissance de sortie P_{OUT} ($U_N, I_{OUT} = I_{R\acute{e}s.Puis.stat.}$)	1080 W

Fonctionnement sur batterie

Tension de sortie	24 V DC ($U_{OUT} = U_{BAT} - 0,5 \text{ V DC}$)
Plage de tension de sortie	19 V DC ... 32 V DC
Courant de sortie I_N	40 A
Boost statique ($I_{Stat.Boost}$)	45 A
Boost dynamique ($I_{Dyn.Boost}$)	60 A (5 s)
Selective Fuse Breaking (I_{SFB})	215 A (15 ms)
Puissance de sortie P_{OUT} ($U_N, I_{OUT} = I_N$)	960 W
Puissance de sortie P_{OUT} ($U_N, I_{OUT} = I_{R\acute{e}s.Puis.stat.}$)	1080 W

Stockage d'énergie

Tension en fin de charge	32 V DC
Tension en fin de charge (à compensation thermique)	25 V DC ... 32 V DC
Courant de charge (configurable)	5 A
Capacité nominale (sans chargeur supplémentaire)	7 Ah ... 100 Ah
Capacité max.	135 Ah
Temps de charge	202,5 h
Durée de sauvegarde	45 min. (38 Ah)
Protection contre la décharge totale	19,2 V DC
Technologie pile	VRLA, VRLA-WTR, LI-ION
Caractéristique de charge	IU ₀ U
IQ-Technology	oui
Capteur de température	oui
Compensation de température (configurable)	42 mV/K

Interfaces

Interface	EtherCAT®
Nombre d'interfaces	2
Type de raccordement	RJ45
Verrouillage	Crochet de verrouillage
Physique de transmission	Twisted-Pair
Propriétés	Autonegotiation
	Autocrossing

QUINT4-UPS/24DC/24DC/40/EC - Alimentation secourue



2907081

<https://www.phoenixcontact.com/fr/produits/2907081>

	Semi-duplex ou duplex intégral détection automatique
Topologie	Anneau Ligne
Vitesse de transmission	100 Mbit/s
Distance de transmission	max. 100 m
Temps de cycle	< 100 µs
Temps d'accès	≤ 2 s
Protocoles supportés	CoE
Chipset	Renesas R-IN32M3
Séparation des potentiels	oui
Device ID	2C5B74 _{hex}
ID Vendor	84 _{hex}

Signalisation

Signalisation LED

Modes de signalisation	DC OK (vert) Alarme (rouge) Mode batterie (jaune) SOC (rouge, vert) Données (rouge, vert)
------------------------	---

Propriétés du produit

Type de produit	DC-USV
Gamme de produits	QUINT USV
MTBF (IEC 61709, SN 29500)	> 1151000 h (25 °C) > 718500 h (40 °C) > 365200 h (60 °C)
Directive Protection de l'environnement	Directive RoHS 2011/65/UE WEEE Reach

Propriétés d'isolation

Classe de protection	III (sans PE)
Degré de pollution	2

Espérance de vie (condensateurs électrolytiques)

Temps	126720 h
-------	----------

Dimensions

Dimensions de l'article

Largeur	47 mm
Hauteur	130 mm
Profondeur	125 mm

QUINT4-UPS/24DC/24DC/40/EC - Alimentation secourue



2907081

<https://www.phoenixcontact.com/fr/produits/2907081>

	125 mm (Profondeur de l'appareil (montage sur rail DIN))
--	--

Dimensions de l'article pour un montage alternatif

Largeur	123 mm
Hauteur	130 mm
Profondeur	49 mm

Dimensions de montage

Distance de montage à droite/gauche (active)	5 mm / 5 mm ($P_{Out} \geq 50\%$)
Distance de montage à droite/à gauche (passive)	0 mm / 0 mm ($P_{Out} \geq 50\%$)
Distance de montage à droite/à gauche (active, passive)	0 mm / 0 mm ($P_{Out} \leq 50\%$)
Distance de montage en haut/en bas (active)	50 mm / 50 mm ($P_{Out} \geq 50\%$)
Distance de montage en haut/en bas (passive)	40 mm / 20 mm ($P_{Out} \geq 50\%$)
Distance de montage en haut/en bas (active, passive)	40 mm / 20 mm ($P_{Out} \leq 50\%$)

Montage

Type de montage	Montage sur profilé
Emplacement pour le montage	sur profilé horizontal NS 35/7.5 ou NS 35/15 d'après EN 60715

Indications sur les matériaux

Classe d'inflammabilité selon UL 94 (boîtier / blocs de jonction)	V0
Matériau du boîtier	Métallique
Modèle de capot	Acier inoxydable X6Cr17
Version des éléments latéraux	Aluminium AlMg3

Conditions environnementales et de durée de vie

Conditions ambiantes

Indice de protection	IP20
Température ambiante (fonctionnement)	-25 °C ... 70 °C (> 60 °C Derating: 2,5 %/K)
Température ambiante (stockage/transport)	-40 °C ... 85 °C
Température ambiante (type de démarrage testé)	-40 °C
Hauteur d'utilisation	≤ 4000 m
Classe climatique	3K3 (EN 60721)
Humidité de l'air max. admissible (service)	≤ 95 % (à 25 °C, sans condensation)
Choc	18 ms, 30g, dans chaque direction (selon CEI 60068-2-27)
Vibrations (service)	2,3g

Normes et spécifications

Très basse tension de sécurité

Désignation de la norme	Très basse tension de sécurité
Normes/préscptions	IEC 61010-1 (SELV) CEI 61010-2-201 (PELV)

Homologations

QUINT4-UPS/24DC/24DC/40/EC - Alimentation secourue



2907081

<https://www.phoenixcontact.com/fr/produits/2907081>

Homologation UL

Repérage	UL/C-UL Listed UL 61010-1
----------	---------------------------

Homologation UL

Repérage	UL/C-UL Listed UL 61010-2-201
----------	-------------------------------

Homologation UL

Repérage	UL/C-UL Listed ANSI/ISA-12.12.01 Class I, Division 2, Groups A, B, C, D T4 (Hazardous Location)
----------	---

CSA

Repérage	CAN/CSA-C22.2 No. 61010-1-12
----------	------------------------------

CSA

Repérage	CAN/CSA-IEC 61010-2-201
----------	-------------------------

CSA

Repérage	CAN/CSA-C22.2 No. 213 Class I, Division 2, Groups A, B, C, D T4 (Hazardous Location)
----------	--

Schéma OC

Repérage	IEC 61010-1
	IEC 61010-2-201

DNV

Repérage	Class Guideline DNVGL-CG-0339
Remarque	Location classes: Temperature D (see Application/Limitation), Humidity B, Vibration A/C, EMC B

Données CEM

Directive basse tension	Conformité à la directive NSR 2014/35/UE
Règles CEM Perturbations radioélectriques	EN 61000-6-3
	EN 61000-6-4
Règles CEM - Immunité électromagnétique	EN 61000-6-1
	EN 61000-6-2
Immunité	Immunité selon EN 61000-6-1 (environnement domestique), EN 61000-6-2 (environnement industriel) et EN 61000-6-5 (domaine de la production d'énergie électrique) CEI/EN 61850-3 (alimentation en énergie)
Compatibilité électromagnétique	Conformité à la directive CEM 2014/30/UE
Emission	Norme de base complémentaire EN 61000-6-5 (immunité des centrales électriques), CEI/EN 61850-3 (alimentation en énergie)

Décharge électrostatique

Normes/Prescriptions	EN 61000-4-2
----------------------	--------------

Décharge électrostatique

Décharge par contact	8 kV (Sévérité de contrôle 4)
Décharge dans l'air	15 kV (Sévérité de contrôle 4)
Remarque	Critère B

QUINT4-UPS/24DC/24DC/40/EC - Alimentation secourue



2907081

<https://www.phoenixcontact.com/fr/produits/2907081>

Champ électromagnétique HF

Normes/Prescriptions	EN 61000-4-3
----------------------	--------------

Champ électromagnétique HF

Plage de fréquence	80 MHz ... 1 GHz
Intensité de champ	20 V/m (Sévérité de contrôle 3)
Plage de fréquence	1 GHz ... 6 GHz
Intensité de champ	10 V/m (Sévérité de contrôle 3)
Plage de fréquence	1 GHz ... 6 GHz
Intensité de champ	10 V/m (Sévérité de contrôle 3)
Remarque	Critère A

Transitoires électriques rapides (en salves)

Normes/Prescriptions	EN 61000-4-4
----------------------	--------------

Transitoires électriques rapides (en salves)

Entrée	4 kV (Sévérité de contrôle 4 - asymétrique)
Sortie	4 kV (Sévérité de contrôle 4 - asymétrique)
Signal	4 kV (Sévérité de contrôle 4 - asymétrique)
Remarque	Critère B

Contrainte de surtension transitoire (Surge)

Normes/Prescriptions	EN 61000-4-5
Entrée	1 kV (Sévérité de contrôle 3 - symétrique)
	2 kV (Sévérité de contrôle 3 - asymétrique)
Sortie	1 kV (Sévérité de contrôle 3 - symétrique)
	2 kV (Sévérité de contrôle 3 - asymétrique)
Signal	1 kV (Sévérité de contrôle 2 - asymétrique)
Remarque	Critère B

Perturbations conduites

Normes/Prescriptions	EN 61000-4-6
----------------------	--------------

Perturbations conduites

E/S/A	asymétrique
Plage de fréquence	0,15 MHz ... 80 MHz
Remarque	Critère A
Tension	10 V (Sévérité de contrôle 3)

Champ magnétique avec fréquence énergétique

Normes/Prescriptions	EN 61000-4-8
Fréquence	16,67 Hz
	50 Hz
	60 Hz
Intensité de champ	100 A/m
Texte complémentaire	60 s
Remarque	Critère A

QUINT4-UPS/24DC/24DC/40/EC - Alimentation secourue



2907081

<https://www.phoenixcontact.com/fr/produits/2907081>

Fréquence	50 Hz
	60 Hz
Plage de fréquence	50 Hz ... 60 Hz
Intensité de champ	1 kA/m
Texte complémentaire	3 s
Fréquence	0 Hz
Intensité de champ	300 A/m
Texte complémentaire	DC, 60 s

Critères

Critère A	Fonctionnement normal dans le cadre des limites fixées.
Critère B	Perturbation temporaire du fonctionnement, que le dispositif corrige de lui-même.

Remarques

Généralités	EtherCAT® est une marque déposée et une technologie brevetée sous licence de Beckhoff Automation GmbH, Allemagne.
-------------	---

QUINT4-UPS/24DC/24DC/40/EC - Alimentation secourue

2907081

<https://www.phoenixcontact.com/fr/produits/2907081>

Dessins

Schéma fonctionnel

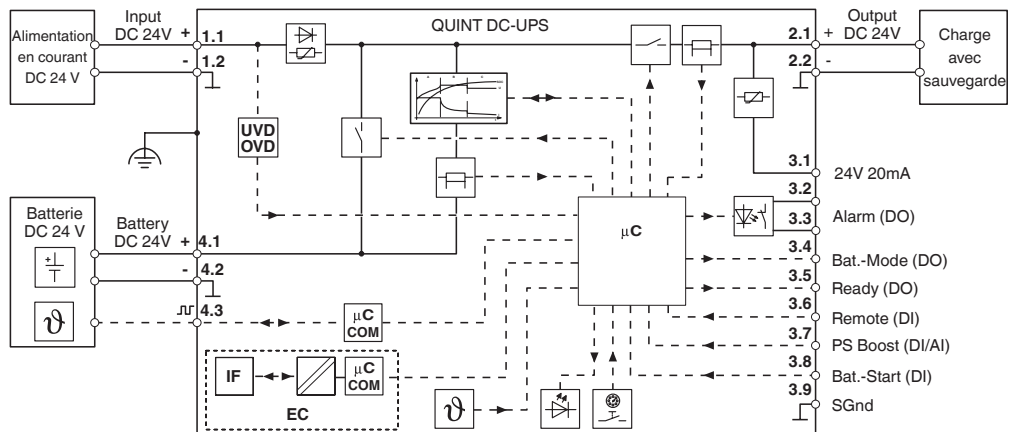


Schéma fonctionnel

QUINT4-UPS/24DC/24DC/40/EC - Alimentation secourue



2907081

<https://www.phoenixcontact.com/fr/produits/2907081>

Homologations

To download certificates, visit the product detail page: <https://www.phoenixcontact.com/fr/produits/2907081>



EAC

Identifiant de l'homologation: RU S-DE.BL08.W.00764



UL Listed

Identifiant de l'homologation: FILE E 123528



cUL Listed

Identifiant de l'homologation: FILE E 123528



EAC

Identifiant de l'homologation: RU-DE.B.00184/20

DNV

Identifiant de l'homologation: TAA00002K4



cUL Listed

Identifiant de l'homologation: FILE E 199827



UL Listed

Identifiant de l'homologation: FILE E 199827

cULus Listed

cULus Listed

QUINT4-UPS/24DC/24DC/40/EC - Alimentation secourue



2907081

<https://www.phoenixcontact.com/fr/produits/2907081>

Classifications

ECLASS

ECLASS-11.0	27040705
ECLASS-12.0	27040705
ECLASS-13.0	27040705

ETIM

ETIM 9.0	EC000382
----------	----------

UNSPSC

UNSPSC 21.0	39121000
-------------	----------

QUINT4-UPS/24DC/24DC/40/EC - Alimentation secourue



2907081

<https://www.phoenixcontact.com/fr/produits/2907081>

Conformité environnementale

REACH SVHC	Lead 7439-92-1
China RoHS	Période d'utilisation conforme (EFUP) : 25 ans ; Vous trouverez des informations sur les substances dangereuses dans la déclaration du fabricant dans l'onglet « Téléchargements »

QUINT4-UPS/24DC/24DC/40/EC - Alimentation secourue



2907081

<https://www.phoenixcontact.com/fr/produits/2907081>

Accessoires

UPS-BAT/PB/24DC/7AH - Stockage d'énergie

1274118

<https://www.phoenixcontact.com/fr/produits/1274118>



Stockage d'énergie, VRLA-AGM, 24 V DC, 7 Ah, détection automatique et communication avec QUINT UPS-IQ

UPS-BAT/PB/24DC/12AH - Stockage d'énergie

1274119

<https://www.phoenixcontact.com/fr/produits/1274119>



Stockage d'énergie, VRLA-AGM, 24 V DC, 12 Ah, détection automatique et communication avec QUINT UPS-IQ

QUINT4-UPS/24DC/24DC/40/EC - Alimentation secourue



2907081

<https://www.phoenixcontact.com/fr/produits/2907081>

UPS-BAT/PB/24DC/20AH - Stockage d'énergie

1348516

<https://www.phoenixcontact.com/fr/produits/1348516>



Stockage d'énergie, VRLA-AGM, 24 V DC, 20 Ah, détection automatique et communication avec QUINT UPS-IQ

UPS-BAT/PB/24DC/40AH - Stockage d'énergie

1354641

<https://www.phoenixcontact.com/fr/produits/1354641>



Stockage d'énergie, VRLA-AGM, 24 V DC, 40 Ah, détection automatique et communication avec QUINT UPS-IQ

QUINT4-UPS/24DC/24DC/40/EC - Alimentation secourue



2907081

<https://www.phoenixcontact.com/fr/produits/2907081>

UPS-BAT/LI/24DC/128WH - Stockage d'énergie

1396415

<https://www.phoenixcontact.com/fr/produits/1396415>



Stockage d'énergie, Lithium-Ion (LiFePO_4), 24 V DC, 128 Wh. Pour une utilisation avec une QUINT-UPS, avec des températures ambiantes (charge) de 0 °C ... 60 °C et courant de charge maximum de 5 A. Veuillez tenir compte du V/C Level admis de l'alimentation sans interruption si la charge a lieu à une température inférieure à 0 °C.

UPS-BAT/VRLA-WTR/24DC/13AH - Stockage d'énergie

2320416

<https://www.phoenixcontact.com/fr/produits/2320416>



Accumulateur d'énergie, AGM au plomb, technologie VRLA 24 V DC, 13 Ah, changement de batterie sans outil, détection automatique et communication avec QUINT UPS-IQ

QUINT4-UPS/24DC/24DC/40/EC - Alimentation secourue



2907081

<https://www.phoenixcontact.com/fr/produits/2907081>

UPS-BAT/VRLA-WTR/24DC/26AH - Stockage d'énergie

2320429

<https://www.phoenixcontact.com/fr/produits/2320429>

Accumulateur d'énergie, AGM au plomb, technologie VRLA 24 V DC, 26 Ah, changement de batterie sans outil, détection automatique et communication avec QUINT UPS-IQ



Phoenix Contact 2023 © - Tous droits réservés

<https://www.phoenixcontact.com>

PHOENIX CONTACT SAS

52 Boulevard de Beaubourg Emerainville

77436 Marne La Vallée Cedex 2 France

+33 (0) 1 60 17 98 98

documentation@phoenixcontact.fr