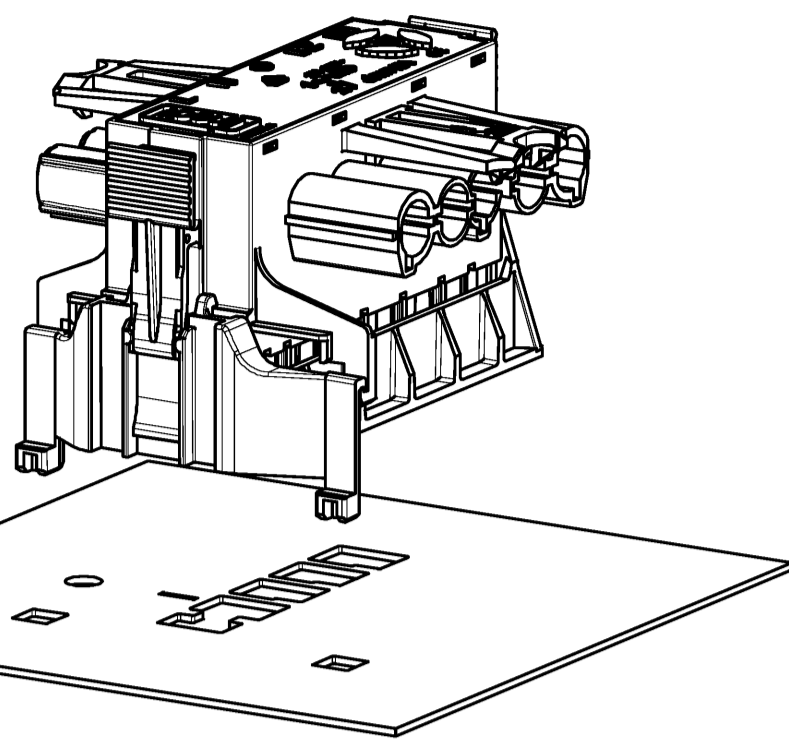
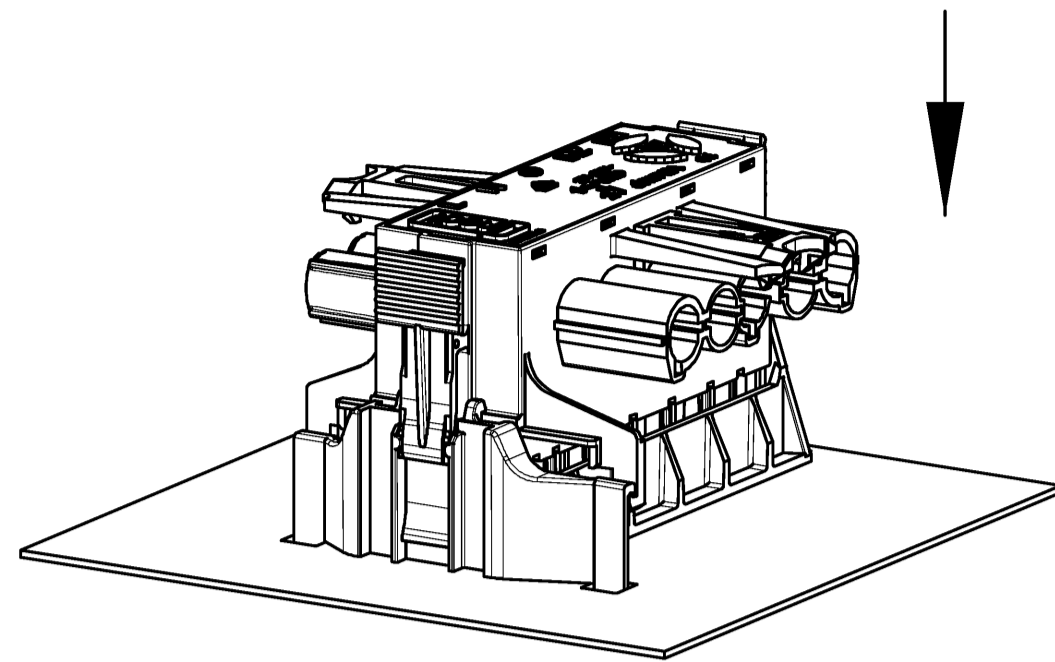


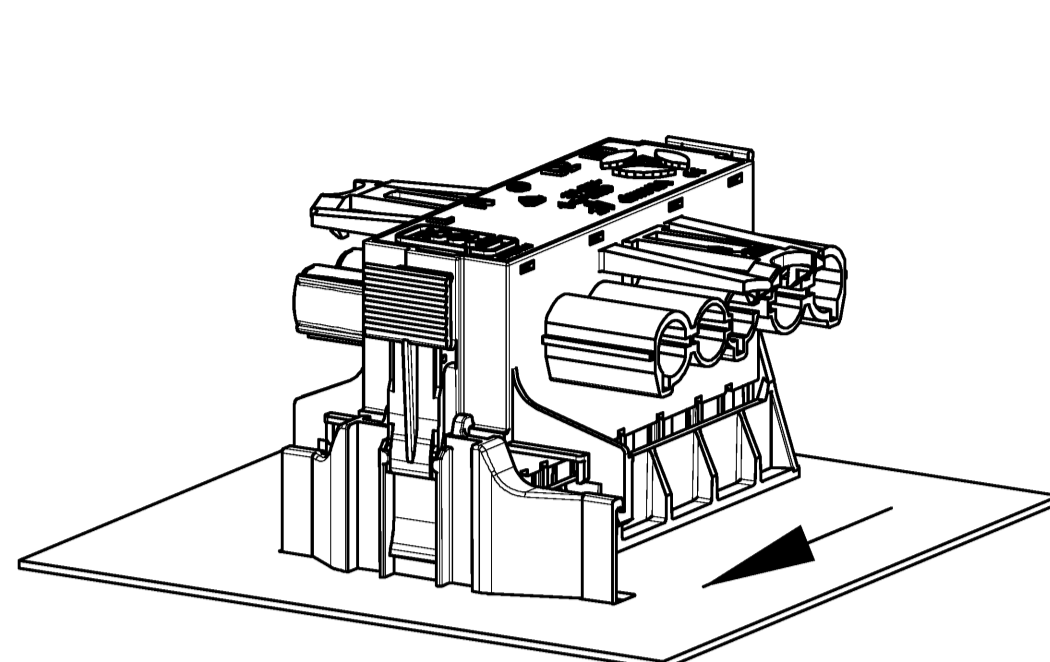
Ausgangsposition/
starting position



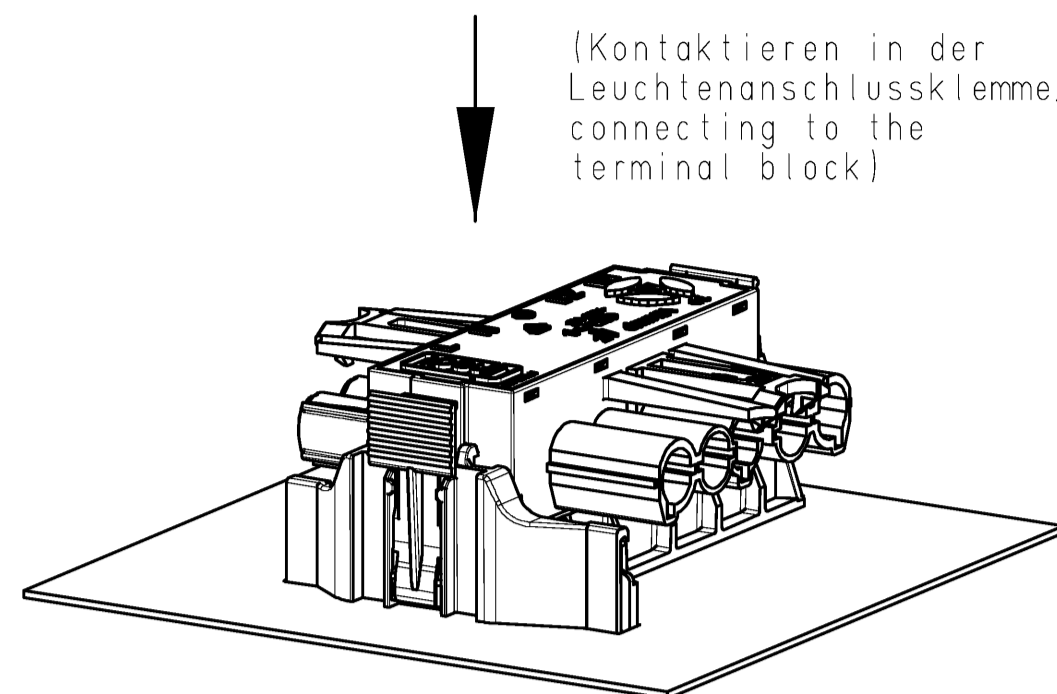
Aufsetzen auf kodierter
Leuchtenanschlussklemme/
attaching to coded
terminal block



2,6mm in Pfeilrichtung
verschieben/
move along the
direction of arrow

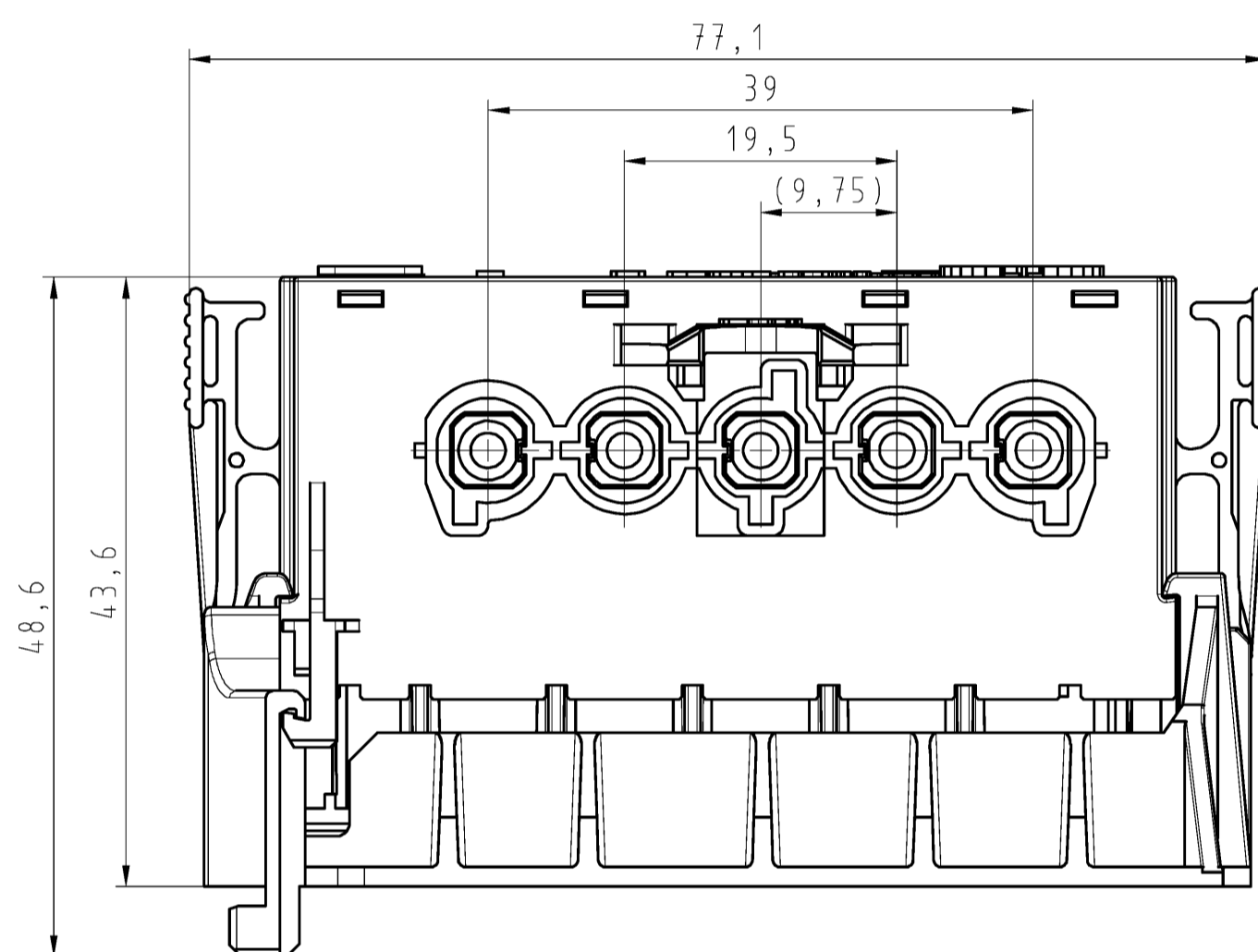


Oberteil 13,4mm in
Pfeilrichtung verschieben/
push down the upper part
along the direction of arrow

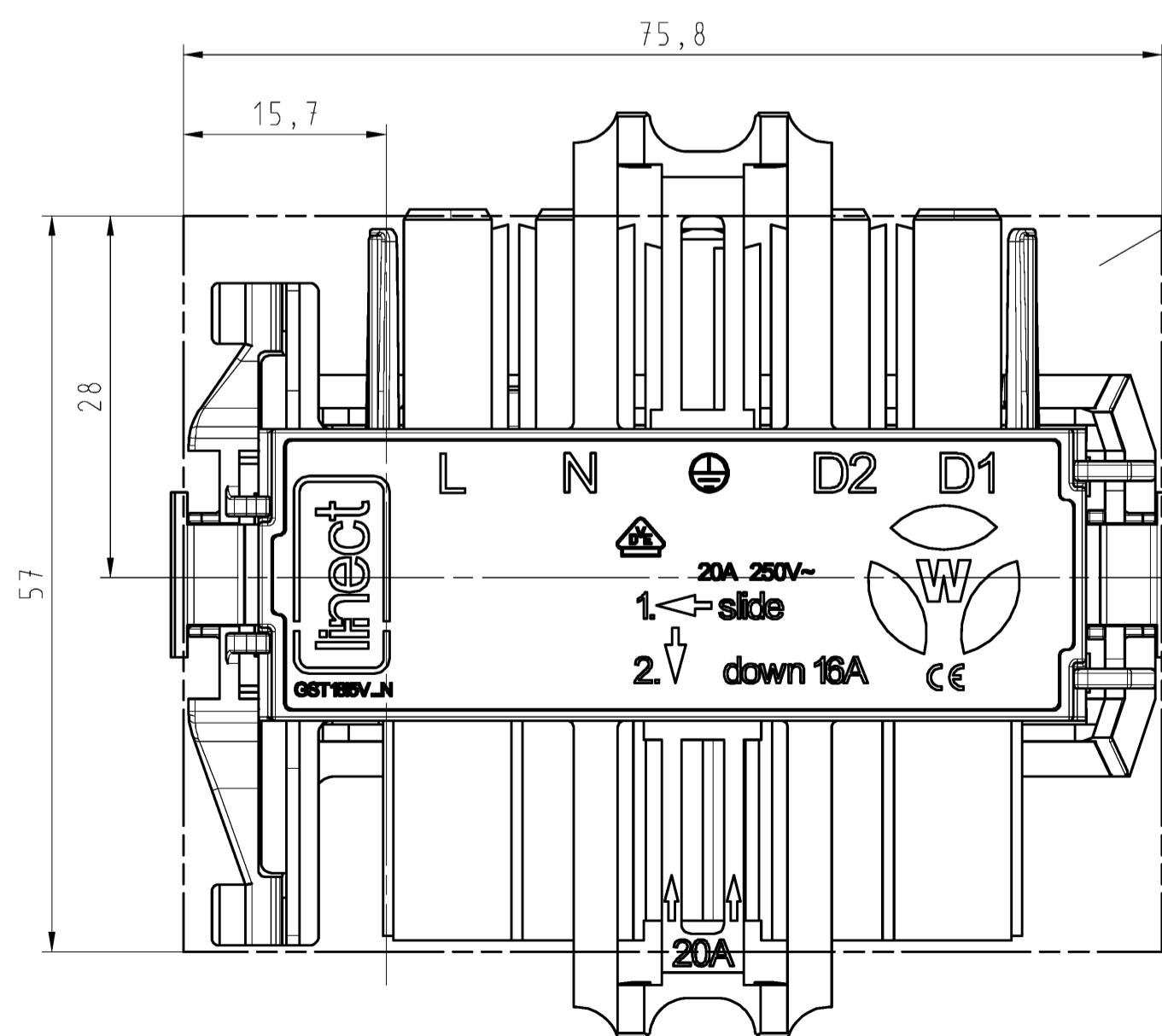
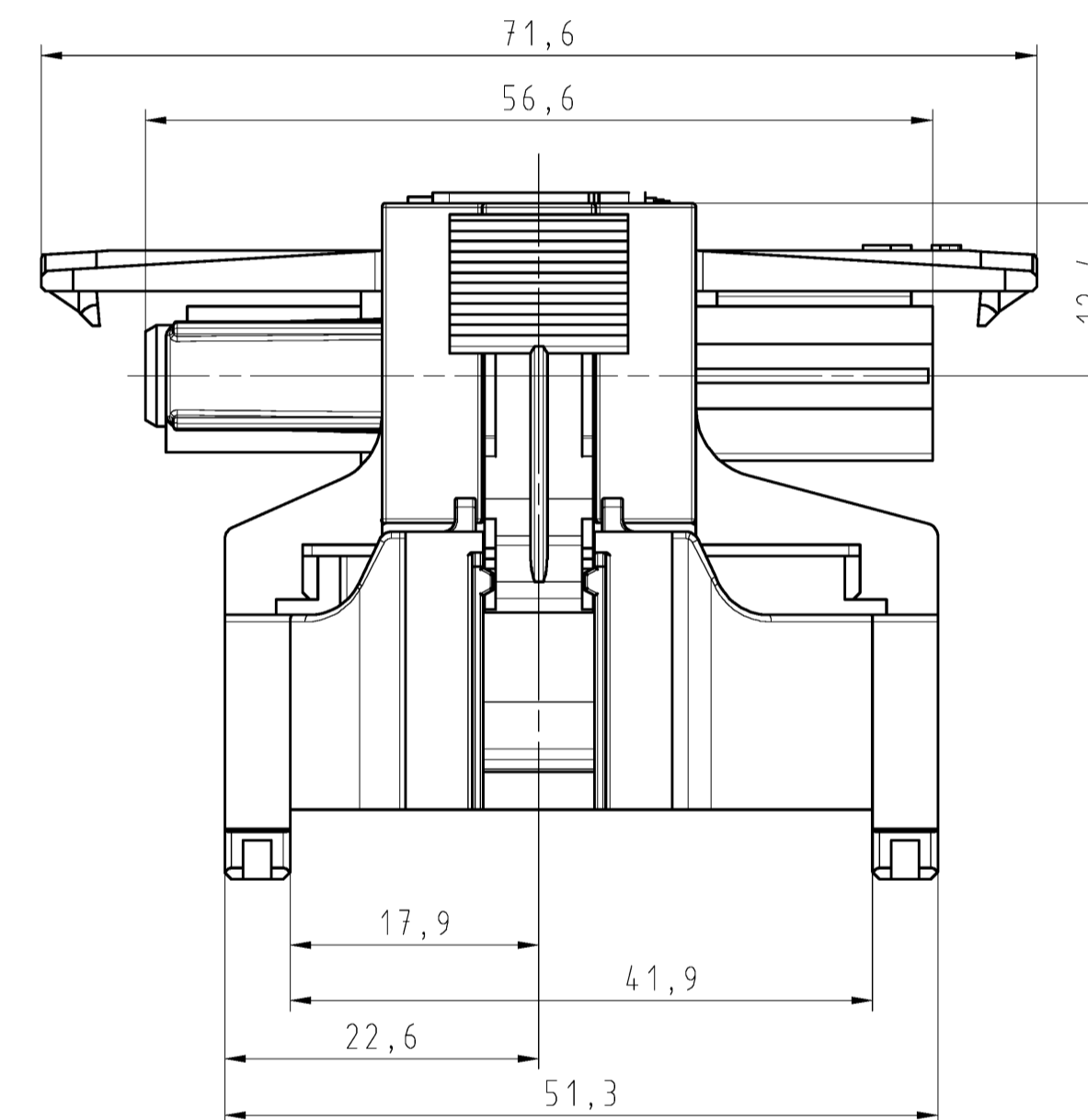
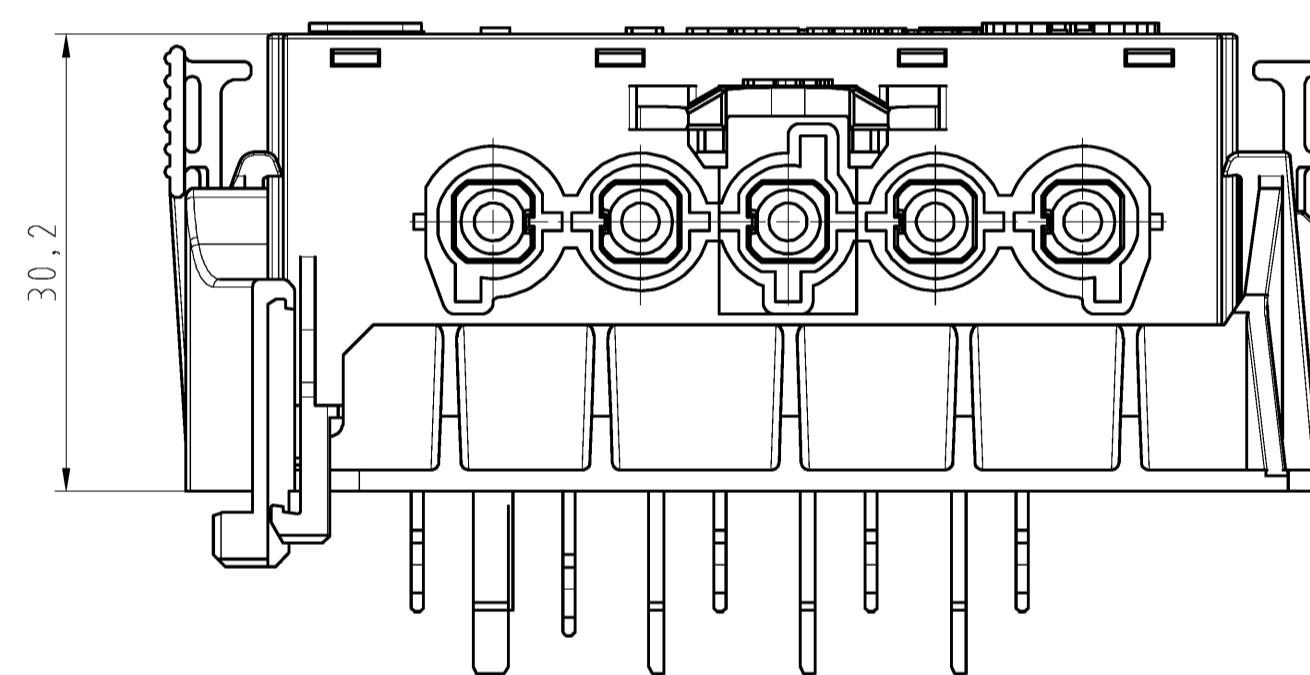


Codierung I
Mains + DALI

Offen/ opened

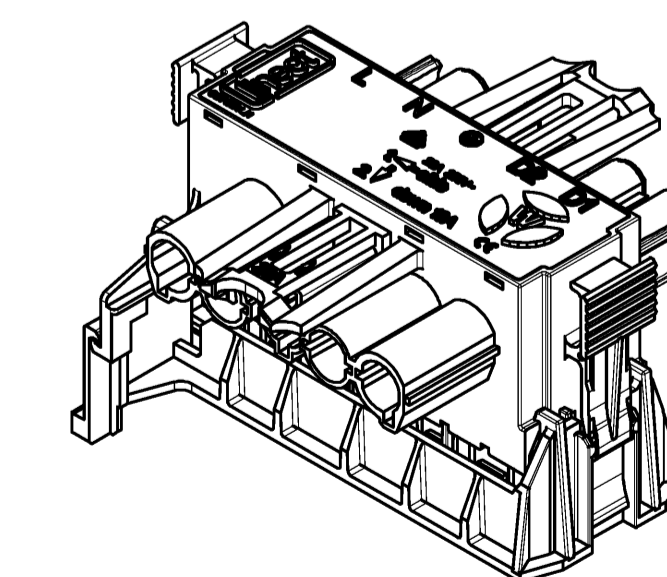


Gesteckt/ closed



min. Bereich außerhalb der Leuchte/
min. area outside of the luminaire

M 1:1



Tolerierung nach DIN 7167/Tolerance system acc. to DIN 7167.		ja/yes <input checked="" type="checkbox"/> Stoffverfalls- und Deklarationsliste nach U0-TM-05/03 ist anzuhalten.	
[This DIN-standard describes the envelope principle. According to the envelope principle the deviations of form and parallelism are limited by the size tolerances.]		Conformity with Wieland document U0-TM-05/03 (list of prohibited / declared hazardous substances) to be declared!	
Freisoleranz nach General tolerance	CAD - Zeichnung, keine manuellen Änderungen CAD - drawing, no manual modifications allowed	1. Verwendung: First Use: -	Blatt: 1 von 1 Sheet: 1 of 1
Werkstoff/Material	2010 Tag/Date	Name	Index
gezeichnet/Drawn	21.04.	hollert	92.050.2453.0 01K a
geprüft/Checked	-	-	-
Maßstab/Scale	1:1	Maße in mm/Dimensions are in mm	
Vol.	mm/Di1./Surf.	mm	Ersatz für/Replacement for: -
wieland		Type	Berechnung/Tittle
Datei / Sheet		L INECT	
Änderung/Revision		5-polig	

Diese Zeichnung ist Eigentum der Wieland-Werke AG. Die Weitergabe an Dritte ist ohne schriftliche Genehmigung der Wieland-Werke AG. Die Reproduktion und Verbreitung dieser Zeichnung ist ohne schriftliche Genehmigung der Wieland-Werke AG.