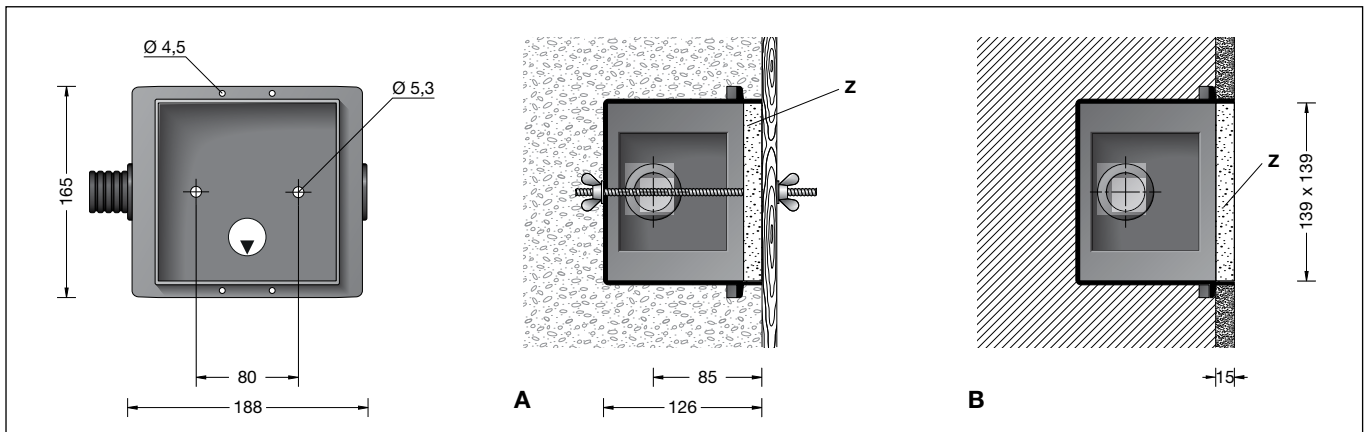


Gebrauchsanweisung
Instructions for use
Fiche d'utilisation

Einbaugehäuse
Installation housing
Boîtier d'encastrement

BEGA LIMBURG BOOM



Anwendung

Einbaugehäuse für den Einbau von Leuchten in Decken und Wänden aus Beton oder verputztem Mauerwerk.

10463 Einbaugehäuse mit einer Einbauöffnung 139 x 139 mm

Produktbeschreibung

Das Einbaugehäuse besteht aus Aluminium und glasfaserverstärktem Kunststoff
4 Bohrungen \varnothing 4,5 mm
2 Bohrungen \varnothing 5,3 mm und
2 Gewindestangen mit Flügelmuttern zur Befestigung an der Verschalung
2 gegenüberliegende Einführungen für Installationsrohre
Durchmesser maximal \varnothing 30 mm
Zentrierplatte aus Styropor mit
2 Befestigungslöchern \varnothing 5 mm zum Einmessen der Position
Gewicht: 0,65 kg

Sicherheit

Der Hersteller übernimmt keine Haftung für Schäden, die durch unsachgemäßen Einsatz oder Montage entstehen.
Werden nachträglich Änderungen an dem Ergänzungsteil vorgenommen, so gilt derjenige als Hersteller, der diese Änderungen vornimmt.

Montage

Einbau in Beton

Einbaugehäuse auf der Verschalung einmessen. Zentrierplatte **Z** befestigen. Sie dient der Positionierung des Einbaugehäuses und soll es während der Bauzeit vor Verschmutzung schützen.
Einbaugehäuse über die Zentrierplatte setzen und über die Befestigungsbohrungen und Gewindestangen mit Flügelmuttern an der Verschalung befestigen. (Abb. **A**)
Dabei Gebrauchslage »Pfeil unten« beachten. Gegebenenfalls abdichten.
Bei Sichtbeton ist darauf zu achten, dass die Befestigung nach dem Ausschalen nicht sichtbar ist.
Befestigungsglaschen dazu umbiegen und ggf. an der Armierung abspannen.
Leitungseinführungen entsprechend den verlegten Installationsrohren ausschneiden. Installationsrohre in das Einbaugehäuse einführen.

Application

Installation housing for recessed installation of luminaires in ceilings and walls made of concrete or plastered brickwork.

10463 Installation housing with a recess opening 139 x 139 mm

Product description

The installation housing is made of aluminium and glass fiber reinforced synthetic material
4 holes \varnothing 4.5 mm
2 holes \varnothing 5.3 mm and
2 threaded rod with wing screws for fixing at the sheeting
2 opposite entries for installation conduits, max \varnothing 30 mm
Centre-plate made of styrofoam with 2 fixing holes \varnothing 5 mm to calibrate the position
Weight: 0.65 kg

Safety indices

The manufacturer is then discharged from liability when damage is caused by improper use or installation.
If any accessory is subsequently modified, the persons responsible for the modification shall be considered as manufacturer.

Installation

Installation in concrete

Calibrate the installation housing on the sheeting.
Fix the centre-plate **Z**.
It is needed for centering and positioning the installation housing and during building activity protects the installation housing against soiling.
Place the installation housing on the centre-plate and fix it on the sheeting with the fixing holes and the threaded rods by means of the wing nuts. (ill. **A**)
Note position of application »arrow down«. If necessary seal.
In case of fairfaced concrete ensure that after demoulding the fixing is not visible.
Cut out the cable entries according to the installed conduits.
Lead conduits into the installation housing.

Utilisation

Boîtier d'encastrement pour l'installation de luminaires au plafond et dans les murs en béton brut ou recouverts d'enduit.

10463 Boîtier d'encastrement avec ouverture 139 x 139 mm

Description du produit

Le boîtier d'encastrement est fabriqué en aluminium et matière synthétique renforcée à la fibre de verre
4 trous \varnothing 4,5 mm
2 trous \varnothing 5,3 mm et
2 tiges filetées avec écrous à oreilles pour la fixation sur le coffrage
2 entrées opposées pour gaines de passage de câble, max. \varnothing 30 mm
Gabarit de centrage en matière synthétique polystyrène avec 2 trous de fixation \varnothing 5 mm pour le marquage du positionnement
Poids: 0,65 kg

Sécurité

Le fabricant décline toute responsabilité résultant d'une mise en œuvre ou d'une installation inappropriée du produit.
Toutes les modifications apportées à cet accessoire se feront sous la responsabilité exclusive de celui qui les effectuera.

Installation

Encastrement dans le béton

Marquer le positionnement du boîtier d'encastrement sur le coffrage.
Fixer le gabarit de centrage **Z**.
Il sert à positionner le boîtier d'encastrement. Pendant la phase de construction il protège également le boîtier d'encastrement contre les salissures.
Placer le boîtier d'encastrement sur le gabarit de centrage et fixer avec les écrous à oreilles à travers les trous de fixation et les tiges filetées sur le coffrage. (Fig. **A**)
Vérifier la position d'utilisation »flèche en bas«. Le cas échéant étancher.
Dans le cas de béton »brut«, veiller à ce que la fixation ne soit pas visible après le décoffrage.
Découper les entrées de câbles en fonction des gaines de passage de câble installées.
Introduire les gaines de passage dans le boîtier d'encastrement.

Putzbündiger Einbau

Leitungseinführungen entsprechend den verlegten Installationsrohren ausschneiden und Installationsrohre in das Einbaugehäuse einführen.
Die Zentrierplatte **Z** einsetzen.
Sie soll das Einbaugehäuse während der Bauzeit vor Verschmutzung schützen.
Gegebenenfalls abdichten.
Einbaugehäuse in der vorgesehenen Position putzbündig einmauern. (Abb. **B**)
Gebrauchslage »Pfeil unten« beachten.

Einbau mit Einputzrahmen für Putzstärken von 12 - 20 mm

Werden Einbaugehäuse in Mauerwerk oder Betonwände eingebaut, die nachträglich verputzt werden, ist es sinnvoll, zusätzlich einen Einputzrahmen zu verwenden.

Ergänzungsteile

10063 Einputzrahmen

Es gibt dazu eine gesonderte Gebrauchsanweisung.

Flush mounted installation with plaster

Cut out the cable entries according to the installed conduits and lead conduits into the installation housing.
Insert centre-plate **Z**.
During building activity the centre-plate protects the installation housing against soiling.
If necessary seal.
Brick-in the installation housing flush mounted into the intended position. (ill. **B**)
Note position of application »arrow down«.

Installation with plaster frame for plaster thicknesses from 12 - 20 mm

If installation housings are installed in brickwork or concrete walls that are subsequently plastered, we recommend using plaster frames as well.

Accessories

10063 Plaster frame

A separate instructions for use can be provided upon request.

Encastrement à fleur d'enduit

Découper les entrées de câbles en fonction des gaines de passage de câble installées et introduire les gaines de passage dans le boîtier d'encastrement.
Installer le gabarit de centrage **Z**.
Pendant la phase de construction, il protège le boîtier contre les salissures.
Le cas échéant étancher.
Maçonner le boîtier d'encastrement à fleur de l'enduit dans la position prévue. (Fig. **B**)
Vérifier la position d'utilisation »flèche en bas«.

Encastrement avec cadre d'encastrement pour épaisseur d'enduit de 12 - 20 mm

Si le boîtier d'encastrement est installé dans de la maçonnerie ou des murs en béton qui seront recouvert d'un enduit, il est pertinent de commander le cadre d'encastrement correspondant.

Accessoires

10063 Cadre d'encastrement

Une fiche d'utilisation pour ces accessoires est disponible.

Ersatzteile

Bezeichnung	Bestellnummer
Beilagesatz	790159
Leitungseinführung	830757

Spares

Description	Part no
Fixing set	790159
Cable entry	830757

Pièces de rechange

Désignation	No de commande
Jeu d'accessoires	790159
Entrée de câble	830757