

# UPS-BAT/VRLA-WTR/24DC/13AH - Stockage d'énergie



2320416

<https://www.phoenixcontact.com/fr/produits/2320416>

Veillez tenir compte du fait que les données affichées dans ce document PDF proviennent de notre catalogue en ligne. Vous trouverez les données complètes dans la documentation utilisateur. Nos conditions générales d'utilisation des téléchargements sont applicables.



Accumulateur d'énergie, AGM au plomb, technologie VRLA 24 V DC, 13 Ah, changement de batterie sans outil, détection automatique et communication avec QUINT UPS-IQ

## Description du produit

Un communication constante avec QUINT UPS permet une surveillance continue et une gestion intelligente. Grâce à la détection automatique de l'accumulateur d'énergie et le remplacement sans outil en cours de fonctionnement, il est possible de procéder à une installation rapide. Les accumulateurs d'énergie pour QUINT UPS avec technologie IQ quittent l'entrepôt pour arriver à bon port au complet.

## Avantages

- Durées de sauvegarde maximale en cas de températures extrêmes
- Technologie AGM au plomb pur (Absorbent Glass Mat)

## Données commerciales

Référence	2320416
Conditionnement	1 Unité(s)
Commande minimum	1 Unité(s)
Clé de vente	CMUEW3
Product key	CMUEW3
Page catalogue	Page 338 (C-4-2019)
GTIN	4046356707701
Poids par pièce (emballage compris)	10□025 g
Poids par pièce (hors emballage)	10□000 g
Numéro du tarif douanier	85072080
Pays d'origine	US

# UPS-BAT/VRLA-WTR/24DC/13AH - Stockage d'énergie



2320416

<https://www.phoenixcontact.com/fr/produits/2320416>

## Caractéristiques techniques

### Données d'entrée

Tension d'entrée	24 V DC
Temps de sauvegarde	50 min. (10 A)
	10 min. (40 A)

### Données de sortie

Tension de sortie nominale	24 V DC
Intensité de sortie $I_{max}$	45 A
Fusible de sortie	2x 25 A ATOF 32V
Possibilité de montage en parallèle	15
Connectabilité en série	Non

### Fonctionnement sur batterie

Tension de sortie nominale	24 V DC
Courant nominal de sortie ( $I_N$ )	45 A

### Stockage d'énergie

Tension en fin de charge	27,6 V (20 °C)
Courant de charge	5,2 A
Capacité nominale	13 Ah
Dernière mise en service (accu uniquement)	12 Mois (0 °C ... 20 °C)
Dernière mise en service (accu uniquement) - domaine	9 Mois ... 12 Mois (20 °C ... 30 °C)
	6 Mois ... 9 Mois (30 °C ... 40 °C)
Technologie pile	VRLA-WTR
Support d'enregistrement	AGM plomb pur
Type accumulateur	Genesis G13EPX
Nombre de cellules	2
Désignation des tailles	Bloc
Pack d'accus	oui
Elimination	Les piles usagées ne doivent en aucun cas être jetées avec les ordures ménagères, mais doivent être éliminées conformément aux réglementations nationales en vigueur.
Technologie IQ	oui
Capteur de température	oui
Pour charge rapide	oui
Homologation selon	UL Style 3321150 °C 600 V AC 750 V DC

### Propriétés du produit

Type de produit	Unité de batterie
Gamme de produits	Stockage d'énergie
Application	pour QUINT4 DC-UPS, QUINT4 AC-UPS et QUINT-UPS
Elimination	Les piles usagées ne doivent en aucun cas être jetées avec les ordures ménagères, mais doivent être éliminées conformément

# UPS-BAT/VRLA-WTR/24DC/13AH - Stockage d'énergie



2320416

<https://www.phoenixcontact.com/fr/produits/2320416>

	aux réglementations nationales en vigueur.
Technologie IQ	oui

## Propriétés d'isolation

Classe de protection	III
Degré de pollution	2

## Dimensions

Largeur	172 mm
Hauteur	177 mm
Profondeur	178 mm

## Montage

Emplacement pour le montage	à l'horizontale sur une plaque de montage
-----------------------------	-------------------------------------------

## Indications sur les matériaux

Matériau du boîtier	Plastique
Matériau du boîtier	Métal

## Câble/conducteur

### Câble de raccordement de la batterie: A+/-

Section du câble	6 mm <sup>2</sup>
Longueur du câble	340 mm
Coloris	rouge/noir

### Câble de raccordement de la batterie: B+/-

Section du câble	6 mm <sup>2</sup>
Longueur du câble	110 mm
Coloris	rouge/noir

## Conditions environnementales et de durée de vie

### Conditions ambiantes

Indice de protection	IP20
Température ambiante (fonctionnement)	-25 °C ... 60 °C
Température ambiante (stockage/transport)	-40 °C ... 60 °C
Humidité de l'air max. admissible (service)	≤ 95 %
Choc	18 ms, 30g, dans chaque direction (selon CEI 60068-2-27)
Vibrations (service)	< 15 Hz, amplitude ±2,5 mm, 15 Hz ... 150 Hz, 2,3g/2,3g suivant CEI 60068-2-6 15 Hz ... 150 Hz, 2,3g, 90 min.

## Normes et spécifications

Norme – sécurité électrique	EN 62368-1/VDE 0868-1
-----------------------------	-----------------------

## Homologations

# UPS-BAT/VRLA-WTR/24DC/13AH - Stockage d'énergie



2320416

<https://www.phoenixcontact.com/fr/produits/2320416>

Homologation construction navale	DNV GL (EMC A), ABS
Homologations UL	UL/C-UL Listed UL 508
	UL/C-UL Recognized UL 60950-1

## Données Ex

Utilisation en zone Ex	non
------------------------	-----

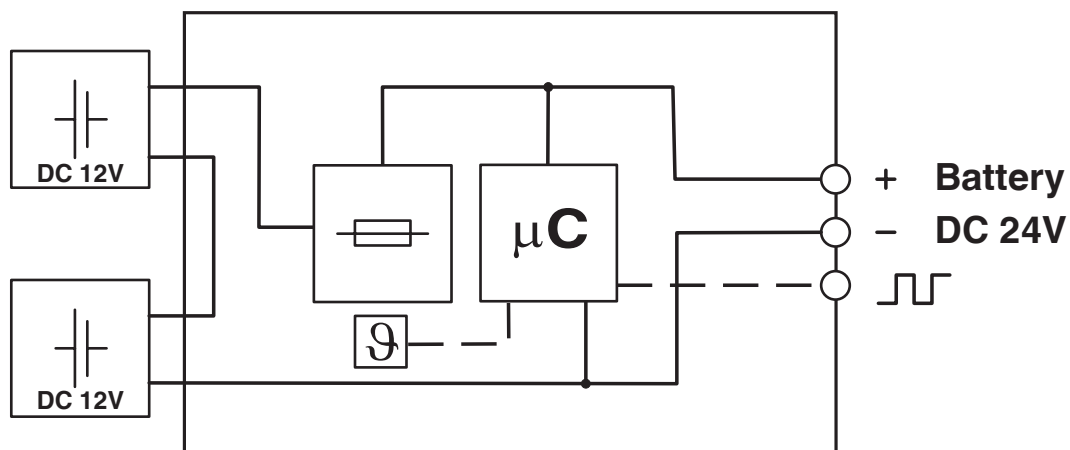
# UPS-BAT/VRLA-WTR/24DC/13AH - Stockage d'énergie

2320416

<https://www.phoenixcontact.com/fr/produits/2320416>

## Dessins

Schéma fonctionnel



# UPS-BAT/VRLA-WTR/24DC/13AH - Stockage d'énergie



2320416

<https://www.phoenixcontact.com/fr/produits/2320416>

## Homologations

To download certificates, visit the product detail page: <https://www.phoenixcontact.com/fr/produits/2320416>



### cUL Recognized

Identifiant de l'homologation: FILE E 211944



### UL Recognized

Identifiant de l'homologation: FILE E 211944



### IECEE CB Scheme

Identifiant de l'homologation: DK-29680-A1-M1-UL



### LR

Identifiant de l'homologation: LR22136091TA



### BV

Identifiant de l'homologation: 41516/B0 BV



### UL Listed

Identifiant de l'homologation: FILE E 123528



### cUL Listed

Identifiant de l'homologation: FILE E 123528

### ABS

Identifiant de l'homologation: 22-2244289-PDA

### DNV

Identifiant de l'homologation: TAA0000265

	Tension nominale $U_N$	Intensité nominale $I_N$	Section AWG	Section $\text{mm}^2$
	500 V	41 A	-	- 6



### cUL Listed

Identifiant de l'homologation: FILE E 199827



### UL Listed

Identifiant de l'homologation: FILE E 199827

# UPS-BAT/VRLA-WTR/24DC/13AH - Stockage d'énergie



2320416

<https://www.phoenixcontact.com/fr/produits/2320416>

**cULus Recognized**

**cULus Listed**

**cULus Listed**

# UPS-BAT/VRLA-WTR/24DC/13AH - Stockage d'énergie



2320416

<https://www.phoenixcontact.com/fr/produits/2320416>

## Classifications

### ECLASS

ECLASS-11.0	27050403
ECLASS-13.0	27050403
ECLASS-12.0	27050403

### ETIM

ETIM 9.0	EC000357
----------	----------

### UNSPSC

UNSPSC 21.0	26111700
-------------	----------



# UPS-BAT/VRLA-WTR/24DC/13AH - Stockage d'énergie



2320416

<https://www.phoenixcontact.com/fr/produits/2320416>

## Conformité environnementale

REACH SVHC	Lead 7439-92-1
China RoHS	Période d'utilisation conforme (EFUP) : 15 ans ; Vous trouverez des informations sur les substances dangereuses dans la déclaration du fabricant dans l'onglet « Téléchargements »

# UPS-BAT/VRLA-WTR/24DC/13AH - Stockage d'énergie



2320416

<https://www.phoenixcontact.com/fr/produits/2320416>

## Accessoires

### BATTERY MOUNTING CASE M - Kit de montage pour fixation des piles

1134645

<https://www.phoenixcontact.com/fr/produits/1134645>



Pour piles ne pouvant être montées sur profilé normalisé.

---

### BATTERY MOUNTING KIT - Kit de montage pour fixation des piles

2320788

<https://www.phoenixcontact.com/fr/produits/2320788>



Pour piles ne pouvant être montées sur profilé normalisé.

# UPS-BAT/VRLA-WTR/24DC/13AH - Stockage d'énergie

2320416

<https://www.phoenixcontact.com/fr/produits/2320416>

## UPS-BAT-KIT-WTR 2X12V/13AH - Batterie de rechange à alimentation secourue

2908368

<https://www.phoenixcontact.com/fr/produits/2908368>

Batterie de rechange pour accumulateur d'énergie UPS-BAT/VRLA-WTR...



---

## FUSE 25A/32V ATOF - Fusible

2908366

<https://www.phoenixcontact.com/fr/produits/2908366>

Fusible, intensité nominale : 25 A, longueur : 19,1 mm, largeur : 5 mm, hauteur : 18,8 mm



# UPS-BAT/VRLA-WTR/24DC/13AH - Stockage d'énergie



2320416

<https://www.phoenixcontact.com/fr/produits/2320416>

## BATTERY MOUNTING CASE - Kit de montage pour fixation des piles

2320458

<https://www.phoenixcontact.com/fr/produits/2320458>

Pour piles ne pouvant être montées sur profilé normalisé.



---

Phoenix Contact 2024 © - Tous droits réservés

<https://www.phoenixcontact.com>

PHOENIX CONTACT SAS

52 Boulevard de Beaubourg Emerainville

77436 Marne La Vallée Cedex 2 France

+33 (0) 1 60 17 98 98

[documentation@phoenixcontact.fr](mailto:documentation@phoenixcontact.fr)