

Mural Seiya

RAS-24J2KVG-E

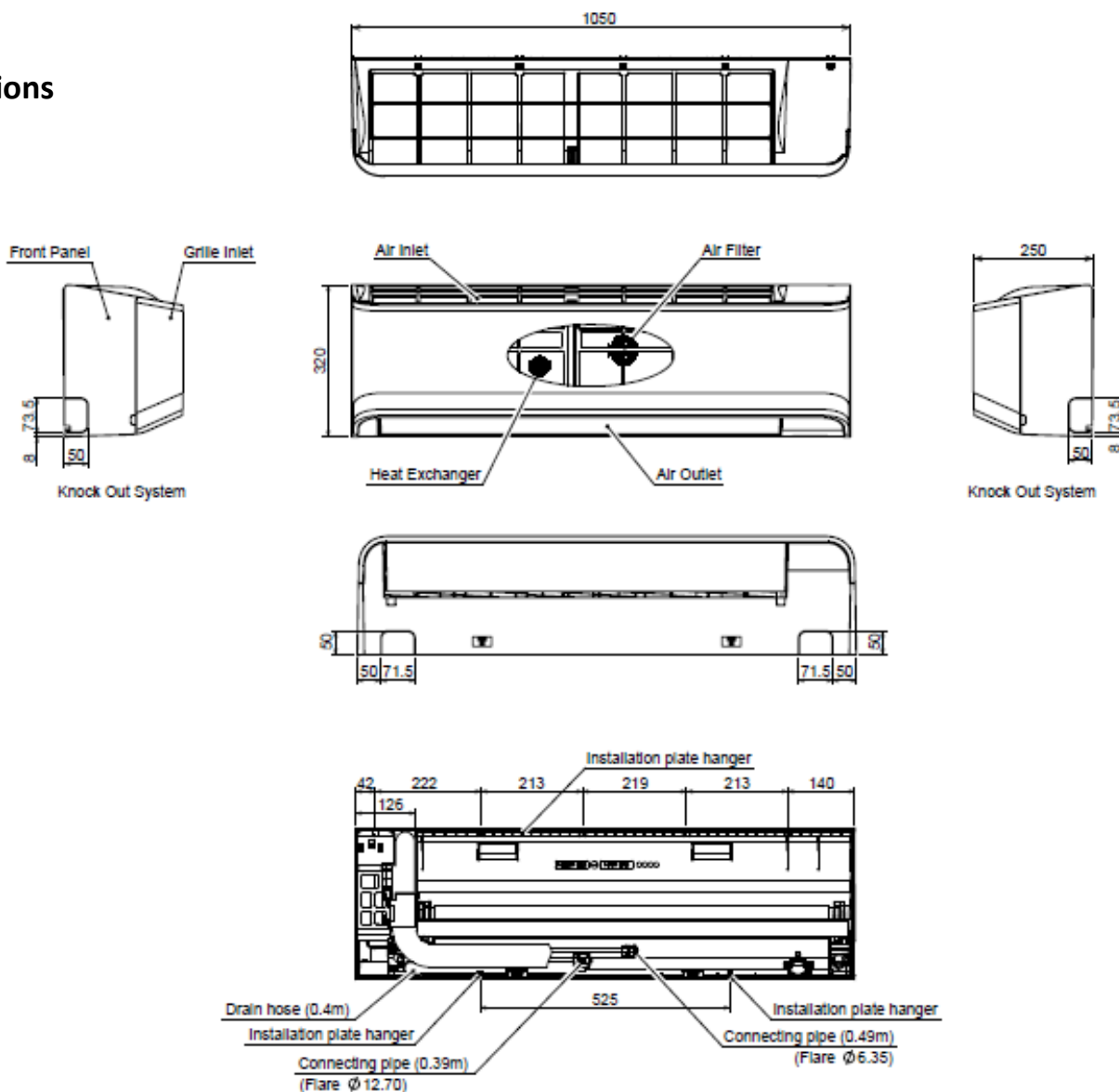
Données



Unité intérieure		
Puissance froid nominale	kW	6,50
Puissance chaud nominale	kW	7,00
Débit d'air (GV/PV)	m3/h	1074/666
Niveau de pression sonore à 1,5m (GV/Quiet)	dB(A)	48/31
Niveau de puissance sonore (GV)	dB(A)	63
Dimensions (HxLxP)	mm	320 x 1050 x 250
Poids	kg	14

R32
avec TOSHIBA

Dimensions



0 810 723 723

Service 0,05 € / appel
+ prix appel