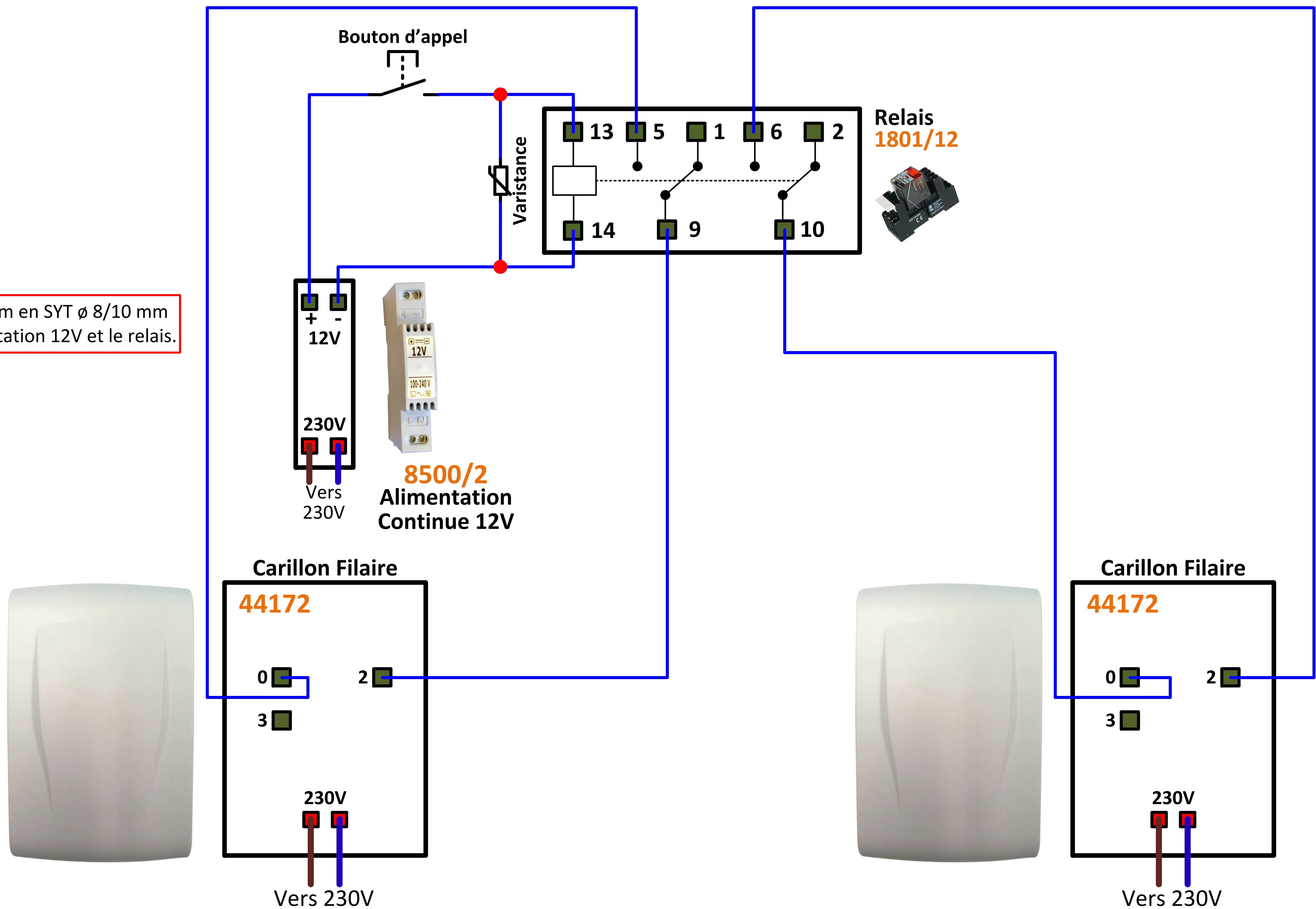


50m maximum en SYT \varnothing 8/10 mm
entre l'alimentation 12V et le relais.



urmet
FRANCE

2X 44172 avec un bouton d'appel

Crée par : JCH

Crée le : 18.09.19

Modifie le :

Version : 0

Numéro de schéma : **44172-6810**