



Marque de commande

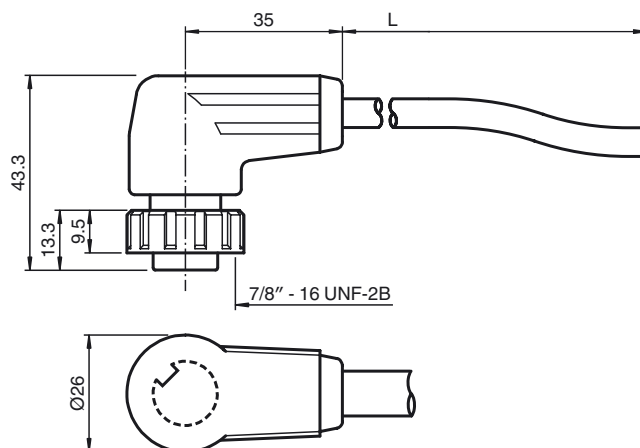
V95-W-10M-PVC

Connecteur femelle, 7/8", 5 pôles, câble PVC

Caractéristiques

- Joint fileté autobloquant

Dimensions



Caractéristiques techniques

Caractéristiques générales

nombre de pôles 5

Caractéristiques électriques

Tension d'emploi U_B max. 250 V C.A./C.C.
 Courant d'emploi I_B max. 9 A
 résistance de continuité < 5 m Ω

Conditions environnementales

Température ambiante 5 ... 90 °C (41 ... 194 °F) mobile
 -40 ... 90 °C (-40 ... 194 °F) fixe
 Degré de pollution 3

Caractéristiques mécaniques

Degré de protection IP68 (2 h à 10 bar)

Matériau

contacts CuZn, plaqué argent
 surface de contact Au
 Poignée TPU, orange
 Câble PVC
 écrou chapeau PA

Câble

Diamètre d'enveloppe \varnothing 6,8 mm
 rayon de courbure > 5 x diamètre de la ligne, fixe
 > 10 x diamètre de la ligne, mobile

Couleur orange
 Fils 5 x 0,5 mm²
 Conception du conducteur 16 x 0,2 mm \varnothing
 Longueur L 10 m

Raccordement électrique

