

Gamme PLT 500

17 enrouleurs
 - du 2x1² au 5G2,5²
 - jusqu'à 18 mètres.
 IP 42

Carter en plastique antichoc jaune. Le modèle P508 (3G1,5²) existe en couleur grise (P508/G).

Bride pivotante

Cliquet d'arrêt tous les 50cm, aisément supprimable si on souhaite que le câble soit en tension permanente

Usage horizontal et vertical. Si usage vertical, option gratuite obligatoire qui rend fixe la bride pivotante (**code ERXVP5**)

Protection thermique sur les modèles en 2 et 3 conducteurs.

La longueur indiquée inclut 1 mètre en dehors de l'enrouleur.

Livré sans câble côté alimentation



EN 61242 EN 60335-1



2014/35/UE 2006/42/CE
2011/65/UE

En option sur les modèles 3G1,5² et 3G2,5² :

- kit rallonge simple (montée) :

en entrée, câble et prise mâle 2P+T ; en sortie, prise femelle 2P+T à clapet (**code ERXP1**)

- kit rallonge triple (montée) :

en entrée, câble et prise mâle 2P+T ; en sortie, prise femelle triple 2P+T à clapet (**code ERXP3**)

Certifié CE

Double contact de terre

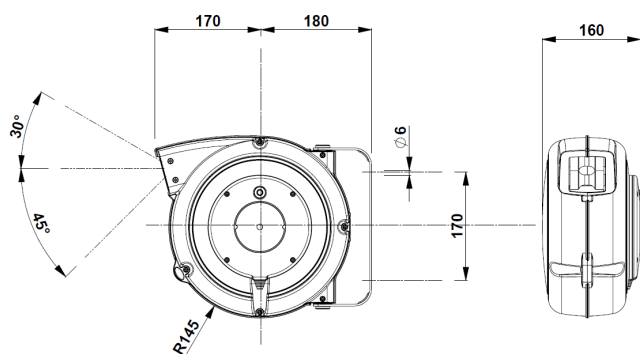
Tension d'isolation du collecteur 2,5 kW

Dispositif guide-câble à rouleaux

Température d'utilisation : -5°C/+50°C

Dimensions (bride comprise) : H 290 x l 350 x P 160 mm

Environ 5 kg



P508/P3



P508/P



P508/G

Nombre de conducteurs	Section (mm ²)	Longueur	Type de câble	Modèle	kW (20°C)		Prot. therm.	Tension maxi (V)	Couleur carter	Prise femelle côté câble	Prise mâle côté alim.	Ø du câble (mm)	Code article	
2 x	1	13 m	HO7RN-F	P503	230V	0,9	230V	1,4	Oui	750	Jaune		8	ER02010-13R-P503
		18 m	HO5VV-F	P504		1,1								
	1,5	16 m		P505	1,1	1,6	8	ER02015-16V-P505						
3 G	1,5	10 m	HO7RN-F	P506	Voir fiche technique "Les incontournables 3G1,5 ² "									
		15 m	HO5VV-F	P508	230V	1,2	230V	1,8	Oui	500	Jaune		7	ER03015-15V-P508
				P508/G		1,1								
	8 m	HO7RN-F	P509	1,9	2,5	750	Jaune		11,5	ER03025-08R-P509				
	2,5	10 m	HO5VV-F	P510	Voir fiche technique "Les incontournables 3G2,5 ² "									
		12 m	IGUS CF77	P511										
15 m	IGUS CF900	P507	230V	1,9	230V	2,5	Oui	500			8,5	ER03015-15P-P507		
4 G	1,5	9 m	HO7RN-F	P512	400V	1,4	400V	1,9	Non	750	Jaune		10,5	ER04015-09R-P512
		11 m	HO5VV-F	P513										
	2,5	6 m	HO7RN-F	P514	2	2,7	750			12,5	ER04025-06R-P514			
		9 m	HO5VV-F	P515	Voir fiche technique "Les incontournables 4G2,5 ² "									
5 G	1	11 m		P516	400V	1	400V	1,5	Non	500	Jaune		7,5	ER05010-11V-P516
	1,5	8 m	HO7RN-F	P517										
	1,5	9 m	HO5VV-F	P518	1,4	1,9	500			9,5	ER05015-09V-P518			
		6 m	HO5VV-F	P519	1,4	1,9	500			10,5	ER05025-06V-P519			
	2,5	7 m	IGUS CF77	P520	Voir fiche technique "Les incontournables 5G2,5 ² "									