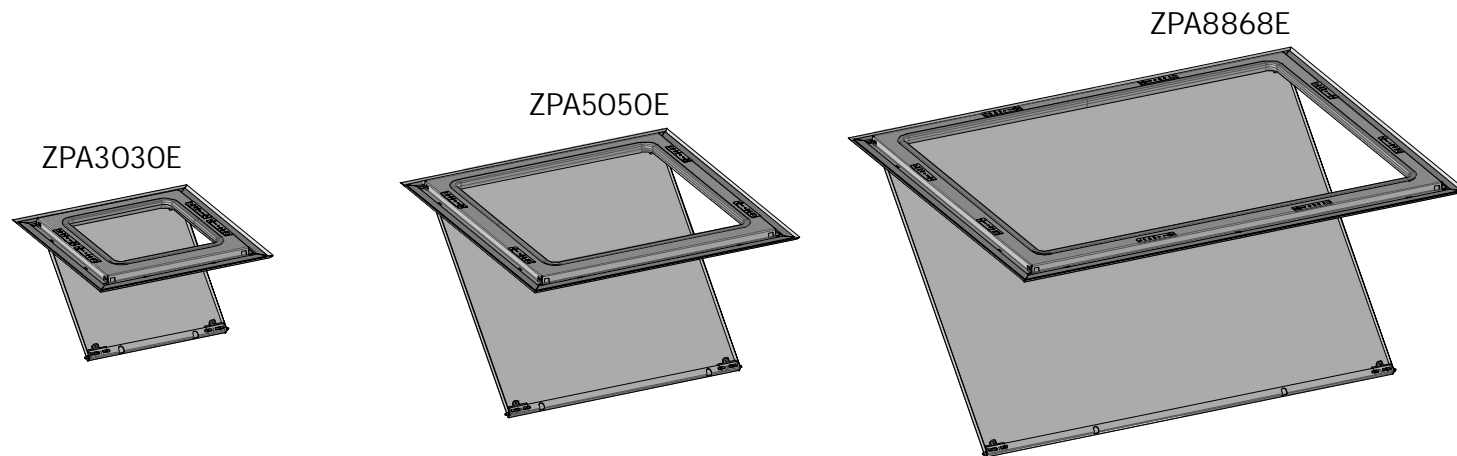
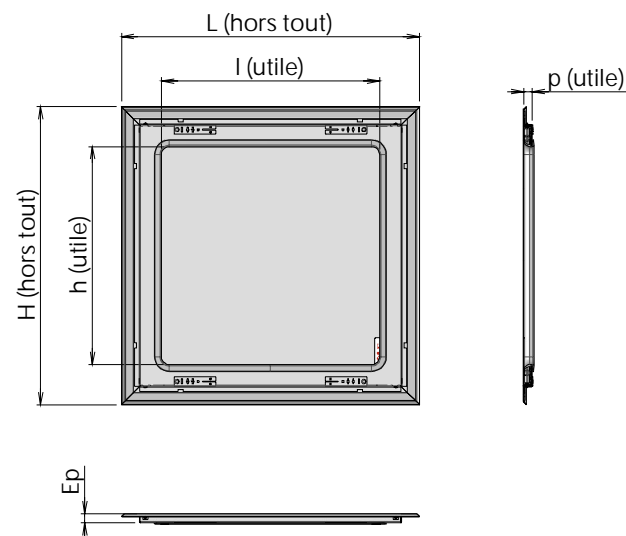
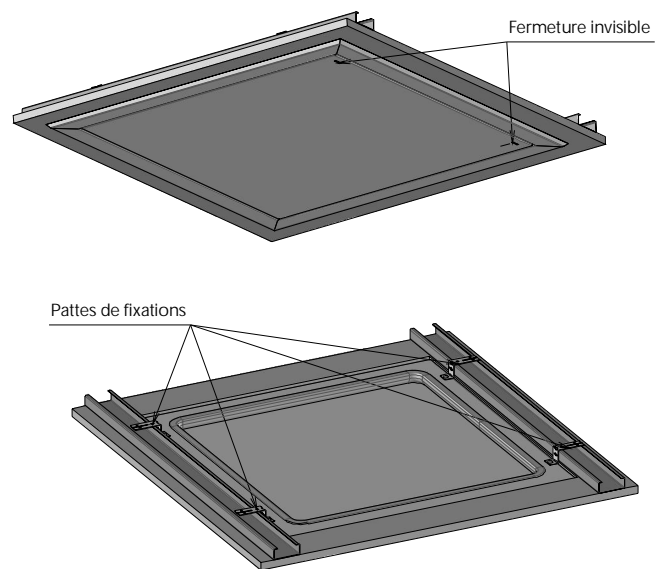


FICHE TECHNIQUE : TRAPPE D'ACCES PERFORM ET COMBLES



Conseil de mise en œuvre



Référence	Cotes de passage (mm)		Cotes Hors Tout (mm)			Encastrement (mm)	Conditionnement (mm)			Poids (Kg) Brut
	H	L	h	l	p		H	L	P	
ZPA3030E	220	220	374	374	24.5	310 x 310	610	580	27	1.8
ZPA5050E	420	420	574	574		510 x 510	745			4.25
ZPA8868E	800	600	954	754		890 x 690	1086			770

Produit répondant aux normes et directives :

Référentiel normatif:

- NF EN 60-259

Indice de protection :

- NF EN 50-102

Données techniques :

- Indice de protection IK07
- Tôle acier
- Peinture thermo laqué grain cuir
- Mousse de polyuréthane-polyester
- Profil bord de tôle EPDM
- Directive européenne REACH : conformité volontaire

Rapport d'essai :

- Rapport d'essai du 10/11/2016 réalisé par l'organisme SIRTEME
- Test de pression / dépression de la trappe montée sur un caisson étanche.
- Le débit de fuite mesuré sous 4Pa sur la trappe seule est de 0,58 m³/(h.m²)
- Cela représente moins de 0,4% du débit de fuite admissible pour une maison type 127m² en RT2012 (Q4 Pa-surf)

Eco-fabrication :

- Toutes les matières (tôle, bois, cartons, peinture poudre, papier...) non utilisées pour le produit sont recyclées par des entreprises spécialisées.
- Nous utilisons de la peinture écologique en poudre sans COV (composé organique volatile)



REACH

ATOLE
www.atole.fr

136 av. des Razeteurs 34160 CASTRIES
Tél. : 04 67 87 50 50 Fax : 04 67 87 50 60 contact@atole.fr