

Fiche produit

Caractéristiques

VW3A46115

Altivar - filtre passif - 262A - 400V - 50Hz - pour variateur de vitesse



Principales

Type de produit ou équipement	Filtre passif
Application spécifique du produit	Réduction des harmoniques de courant

Complémentaires

Compatibilité de gamme	Altivar Process ATV900 Altivar Process ATV600 Altivar 71 Altivar 61
[Us] tension d'alimentation	400 V +/- 10 %
Power supply frequency	50 Hz +/- 2 %
Quantité par variateur	2 filtres par moteur pour variateur de vitesse ATV61H moteur: 280 kW/450 hp 2 filtres par moteur pour variateur de vitesse ATV71H moteur: 280 kW/450 hp 2 filtres par moteur pour variateur de vitesse ATV61Q moteur: 280 kW/450 hp 1 filtre par moteur pour variateur de vitesse ATV630 montage au mur, moteur: 132 kW/200 hp 1 filtre par moteur pour variateur de vitesse ATV930 montage au mur, moteur: 132 kW/200 hp
Courant nominal	252 A pour entrée 262 A pour sortie
Nombre de phases réseau	3 phases
THDI	10 % pour variateur de vitesse ATV61H moteur: 280 kW/450 hp 10 % pour variateur de vitesse ATV71H moteur: 280 kW/450 hp 10 % pour variateur de vitesse ATV61Q moteur: 280 kW/450 hp 10 % pour variateur de vitesse ATV630 moteur: 132 kW/200 hp 10 % pour variateur de vitesse ATV930 moteur: 132 kW/200 hp
Courant maximal	1,5 x courant nominal (durée = 60 s)
Rendement	98 %
Pertes en charge	905 W
Facteur de puissance	1 (150 nbsp;% de courant réseau) 0,85 (75 nbsp;% de courant réseau) 0,99 (100 nbsp;% de courant réseau)
Raccordement électrique	A, B bornier, capacité de raccordement: 2,5 mm ² X1-1...X2-3 bornier, capacité de raccordement: 25...300 mm ²
Classe d'isolation électrique	Classe nbsp;F
Poids du produit	136 kg

Le présent document comprend des descriptions générales et/ou des caractéristiques techniques générales sur la performance des produits auxquels il se réfère. Le présent document ne peut être utilisé pour déterminer l'aptitude ou la fiabilité de ces produits pour des applications utilisateur spécifiques et n'est pas destiné à se substituer à cette détermination. Il appartient à chaque utilisateur ou intégrateur de réaliser, sous sa propre responsabilité, l'analyse de risques complète et appropriée, d'évaluer et tester les produits dans le contexte de leur application ou utilisation spécifique. Ni la société Schneider Electric Industries SAS, ni aucune de ses filiales ou sociétés affiliées ne peut être tenue pour responsable de la mauvaise utilisation de l'information contenue dans le présent document.

Environnement

Degré de protection IP	IP20 IP55 (installation du coffret)
Tenue aux vibrations	2 mm crête-à-crête (f= 5...13,2 Hz) se conformer à EN 60068-2-6 0,7 gn (f= 13,2...150 Hz) se conformer à EN 60068-2-6
Humidité relative	5...85 % sans condensation
Température de fonctionnement	45...60 °C (avec réduction de courant de 3 % par °C) 5...45 °C (sans réduction de courant)
Température ambiante pour le stockage	-25...55 °C stockage dans l'emballage d'origine -25...65 °C durant le transport
Altitude de fonctionnement	<= 1000 m sans réduction de courant > 1000...4000 m avec réduction de courant de 5 % tous les 1 000 m
Normes	EN/CEI 61000-3-2 Recommandation technique G5/4 EN/CEI 61000-3-4 EN/CEI 61000-3-12 EN/CEI 61000-2-4 EN/CEI 61000-2-2

Emballage

Poids de l'emballage (Kg)	119,000 kg
Hauteur de l'emballage 1	0,720 dm
Largeur de l'emballage 1	0,800 dm
Longueur de l'emballage 1	1,200 dm

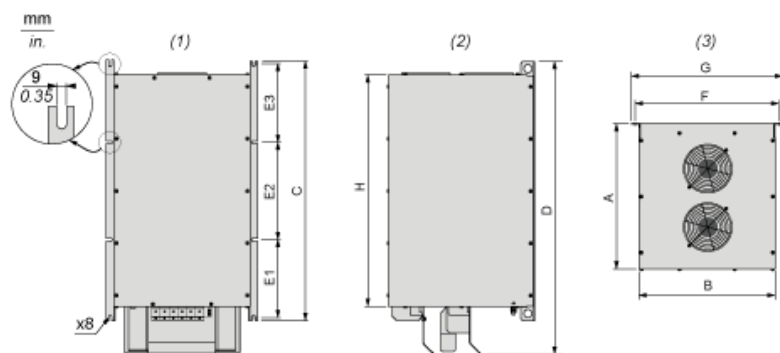
Durabilité de l'offre

Régulation REACh	Déclaration REACh
Sans SVHC REACh	Oui
Directive RoHS UE	Conformité pro-active (Produit en dehors du scope légal RoHS UE) Déclaration RoHS UE
Sans métaux lourds toxiques	Oui
Sans mercure	Oui
Information sur les exemptions RoHS	Oui
Régulation RoHS Chine	Déclaration RoHS Pour La Chine

Garantie contractuelle

Garantie	18 mois
----------	---------

Dimensions



- (1) Vue de face
- (2) Vue côté droit
- (3) Vue du dessus

Dimensions en mm

A	B	C	D	E1	E2	E3	F	G	H
448,5	420	800	900,06	240	300	240	443	468	713

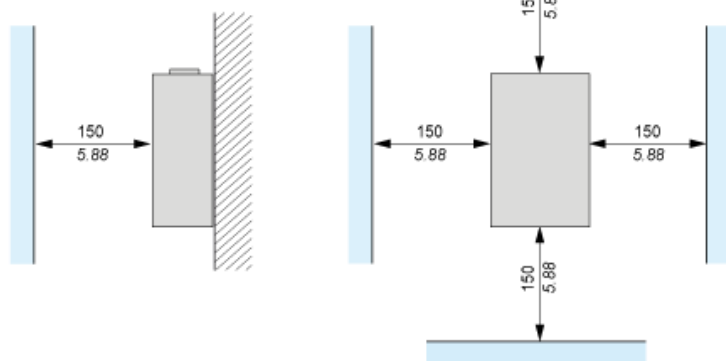
Dimensions en pouces

A	B	C	D	E1	E2	E3	F	G	H
17,66	16,54	31,50	35,43	9,45	11,81	9,45	17,44	18,43	28,07

Recommandations de montage

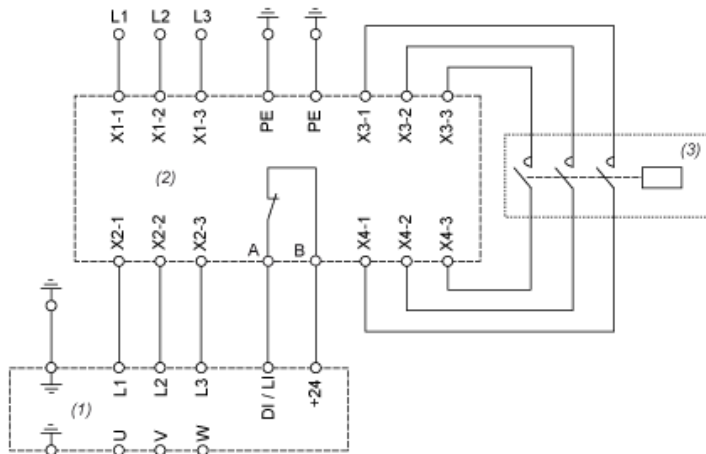
Montage vertical uniquement

mm
in.



(1) Filtre

Schéma recommandé



- (1) Variateur
- (2) Filtre
- (3) En option