

Temporisateur LCD KH-LCD-24-24VDC

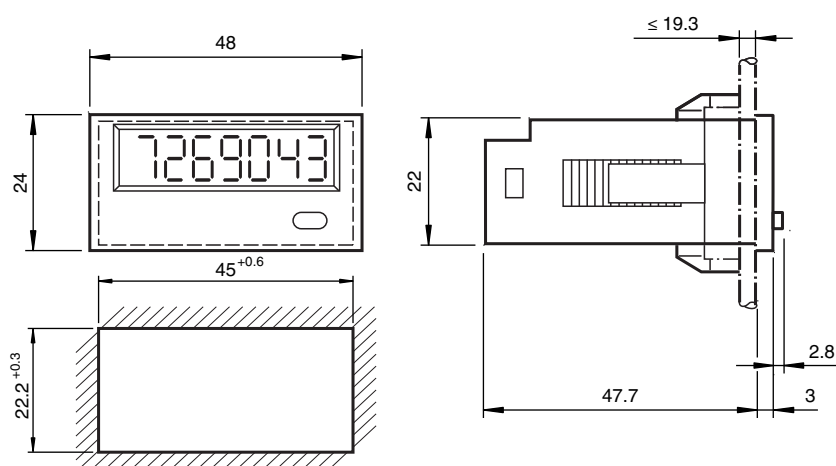


- Temporisateur/compteur d'heure
- Entrée de démarrage distincte disponible
- Affichage LCD à 7 chiffres à lecteur facile
- Dispositif de réinitialisation verrouillable
- Degré de protection IP65 (de la face avant)

Compteur d'heures de fonctionnement avec écran LCD et tension d'alimentation 24 VCC



Dimensions



Données techniques

Caractéristiques générales

enregistrement des données EEPROM

Éléments de visualisation/réglage

type A 7 chiffres, 7 segments, affichage LCD
Sablier comme indicateur de fonctionnement

valeur affichée hauteur numérique 8 mm

Plage d'affichage 0,00 ... 99999,99 h

réinitialisation manuel ou extern

Caractéristiques électriques

Tension d'emploi U_B 10 ... 30 V DC

Courant d'emploi I_B max. 25 mA

Entrées

Tension basse : 0 ... 2 V CC
haute : 3,5 ... 30 V CC
Seuil de commutation environ 2,7 V

Impédance 10 k Ω

Temps d'action 500 ms

Date de publication: 2020-03-26 Date d'édition: 2020-05-13 : 215123_fra.pdf

Reportez-vous aux « Remarques générales sur les informations produit de Pepperl+Fuchs ».

Groupe Pepperl+Fuchs
www.pepperl-fuchs.com

États-Unis : +1 330 486 0001
fa-info@us.pepperl-fuchs.com

Allemagne : +49 621 776 1111
fa-info@de.pepperl-fuchs.com

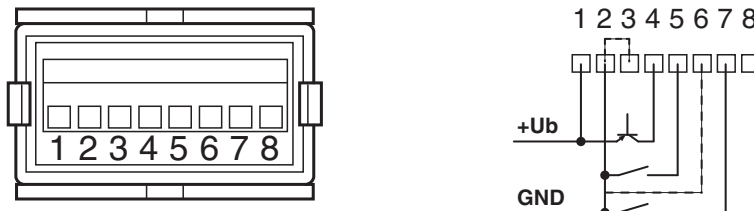
Singapour : +65 6779 9091
fa-info@sg.pepperl-fuchs.com

PEPPERL+FUCHS

Données techniques

Durée de mesure	min. 200 ms
Entrée 1	
Type d'entrée	Entrée comptage PNP : entrée PNP statique
Entrée 2	
Type d'entrée	Entrée comptage NPN : entrée NPN statique
Entrée 3	
Type d'entrée	Activation du bouton de réinitialisation d'entrée : entrée NPN statique
Entrée 4	
Type d'entrée	Entrée de réinitialisation : entrée NPN déclenchée sur le flanc (min. 20 ms)
conformité de normes et de directives	
Conformité aux directives	
Directive CEM 2004/108/CE	EN 61000-6-2:2005
Conformité aux normes	
Emission d'interférence	DIN EN 55011:2009, classe B
limite de charge mécan.	EN 60068-2-6:2008 10 ... 55 Hz/1 mm/XYZ 30 min dans chaque direction
Tenue aux chocs et aux vibrations	appareil en fonctionnement : 100 G / XYZ ; EN 60068-2-27:1995 appareil en fonctionnement : 10 G / XYZ ; EN 60068-2-29:1995
Conditions environnementales	
Température ambiante	-20 ... 65 °C (-4 ... 149 °F)
Température de stockage	-25 ... 75 °C (-13 ... 167 °F)
Caractéristiques mécaniques	
Degré de protection	IP65 (face avant) IP20 (côté raccordement)
Masse	env. 40 g
Dimensions	48 mm x 24 mm x 53,5 mm

Connexion



Fonction et affectation des bornes

Borne	Texte sur appareil	Fonction
1	10 - 30 V CC	Tension d'alimentation +Ub
2	GND	0 V CC
3	GND	0 V CC
4	INP PNP	Entrée à comptage statique $\geq 3,5$ V
5	INP NPN	Entrée à comptage statique ≤ 2 V
6	RESET MANUEL ENABLE	Entrée d'activation
7	RESET	Entrée de réinitialisation
8	n.c.	non utilisé