

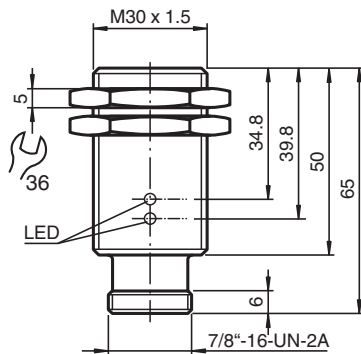
Détecteur inductif

NBB15-30GM50-US-V93

- Série de base
- 15 mm, noyable
- bifilaire AC/DC



Dimensions



Données techniques

Caractéristiques générales

Fonction de commutation		Normalement ouvert (NO)
Type de sortie		Deux fils
Portée nominale	s_n	15 mm
Montage		noyable
Polarité de sortie		C.A./C.C.
Facteur de réduction r_{AI}		0,5
Facteur de réduction r_{Cu}		0,45
Facteur de réduction $r_{1,4301}$		0,75
Type de sortie		3 fils

Valeurs caractéristiques

Tension d'emploi	U_B	20 ... 250 V AC/20 ... 300 V DC
Fréquence de commutation	f	30 Hz
Course différentielle	H	3 ... 15 typ. 5 %
Protection contre l'inversion de polarité		non polarisé
Protection contre les courts-circuits		oui
Chute de tension	U_d	≤ 8 V
Courant d'emploi	I_L	4 ... 500 mA C.A./C.C.
Courant résiduel	I_r	$\leq 0,8$ mA
Visualisation de la tension d'emploi		LED verte
Visualisation de l'état de commutation		LED jaune

Valeurs caractéristiques pour la sécurité fonctionnelle

Date de publication: 2022-06-22 Date d'édition: 2022-06-22 : 1 98092_fra.pdf

Reportez-vous aux « Remarques générales sur les informations produit de Pepperl+Fuchs ».

Groupe Pepperl+Fuchs
www.pepperl-fuchs.com

États-Unis : +1 330 486 0001
fa-info@us.pepperl-fuchs.com

Allemagne : +49 621 776 1111
fa-info@de.pepperl-fuchs.com

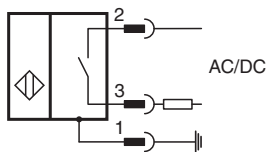
Singapour : +65 6779 9091
fa-info@sg.pepperl-fuchs.com

PF PEPPERL+FUCHS

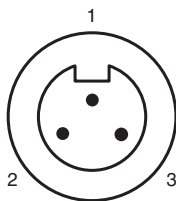
Données techniques

MTTF _d	1036 a
Durée de mission (T _M)	20 a
Couverture du diagnostic (DC)	0 %
conformité de normes et de directives	
Conformité aux normes	
Normes	EN 60947-5-2:2007 EN 60947-5-2/A1:2012 IEC 60947-5-2:2007 IEC 60947-5-2 AMD 1:2012
Agréments et certificats	
Agrément UL	cULus Listed, General Purpose
Homologation CSA	cCSAus Listed, General Purpose
agrément CCC	Certified by China Compulsory Certification (CCC)
Conditions environnementales	
Température ambiante	-25 ... 70 °C (-13 ... 158 °F)
Température de stockage	-40 ... 85 °C (-40 ... 185 °F)
Caractéristiques mécaniques	
Type de raccordement	Fiche de connecteur 7/8"-16 UN , 3 broches
Matériau du boîtier	laiton nickelé
Face sensible	PBT
Degré de protection	IP67

Connexion




Affectation des broches



Couleur des fils

1	GN
2	BK
3	WH

Accessoires

	V93-G-YE2M-STOOW	Cordon femelle 7/8" 3 broches, câble STOOW
---	-------------------------	--