

HELI X SCREEN LED



Correcte verwijdering van dit product (Elektrische & elektronische afvalapparatuur)
Comment éliminer ce produit (Déchets d'équipements électriques et électroniques)
Korrekte Entsorgung dieses Produkts (Elektronmüll)
Correct disposal of this product (Waste electrical & electronic equipment)
Eliminación correcta de este producto (Material eléctrico y electrónico de descarte)
Corretto smaltimento del prodotto (Rifiuti elettrici ed elettronici)



Bevestiging wand inbouw
Montage mur encastré
Montage wand eingebaut
Fixation wall recessed
Montaje pared empotrado
Montaggio parete incasso



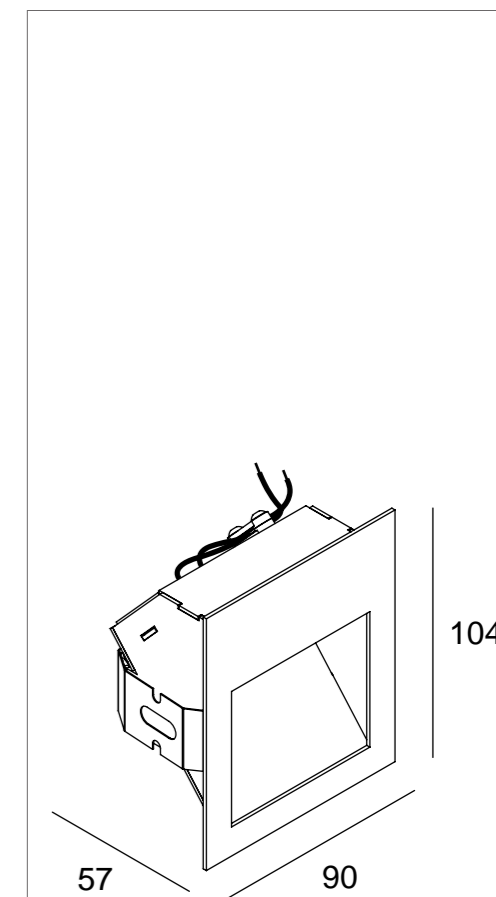
Enkel geschikt voor toestellen op zeer lage spanning (minder dan 50 V AC)
Convient uniquement pour les produits à très basse tension (moins de 50 V AC)
Geeignet für Güter mit sehr niedriger Spannung (unter 50 V AC)
Only suited for goods at very low voltage (below 50 V AC)
Se recomienda únicamente para aquellos productos de tensión muy baja (menos de 50 V AC)
Vale unicamente per i prodotti a tensione molto bassa (inferiore a 50 V AC)

IP54 Beschermd tegen stof - Spatwatervast

Protégé contre les poussières - Protégé contre les projections d'eau
Staubgeschützt - Geschützt gegen Spritzwasser
Dust-protected - Protected against splashing water
Protegido contra el polvo - Protegido contra salpicaduras de agua
Protetto contro la polvere - Protetto contro gli schizzi d'acqua

Heli X Screen LED

Manual/



75 x 87 x 60

HELI X SCREEN LED NW ◇

202 04 24 ◇

◇ = A / N

INCL. 1 x POWERLED WHITE 1W / 4000K
EXCL. LED POWER SUPPLY 350mA-DC

HELI X SCREEN LED WW ◇

202 04 22 ◇

◇ = A / N

INCL. 1 x POWERLED WHITE 1W / 3000K
EXCL. LED POWER SUPPLY 350mA-DC

◇ IP54

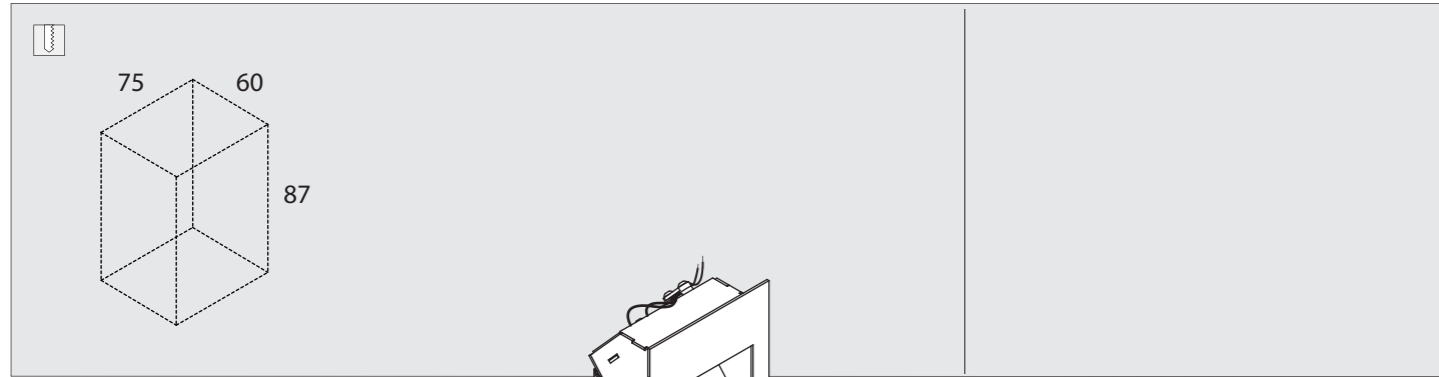
OPTIONS

CONCRETE BOX 187

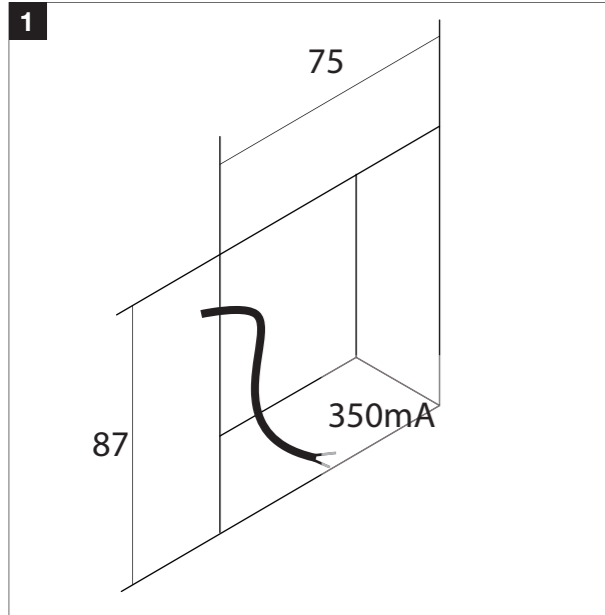
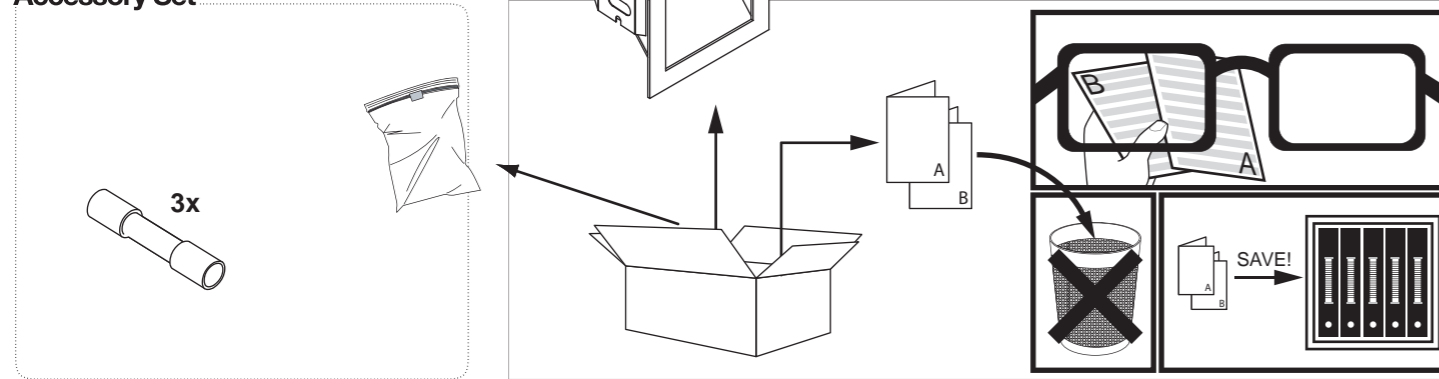
LED POWER SUPPLY 350mA-DC / DIM



 DELTALIGHT®



Accessory Set



ELECTRICAL CONNECTION

