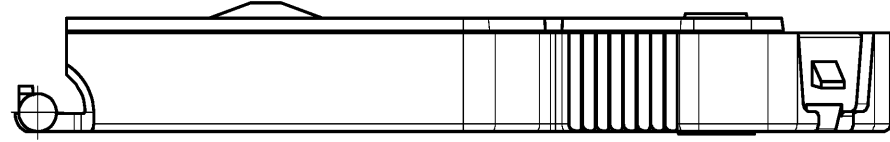
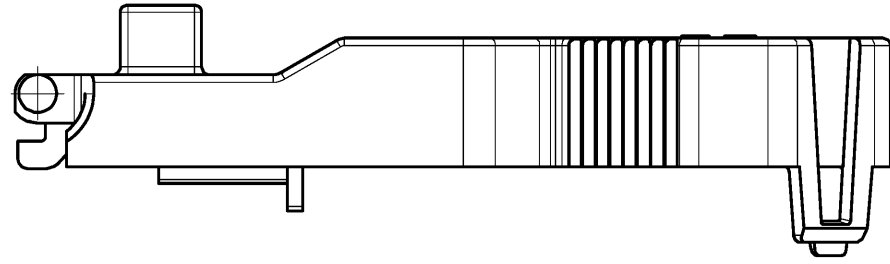
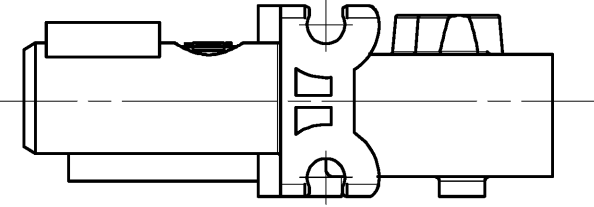
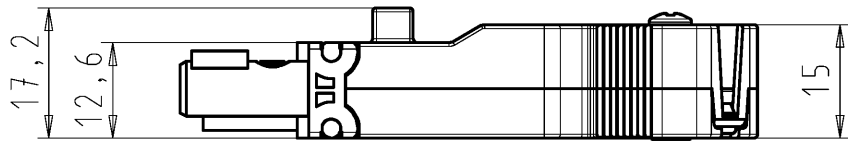


Auslieferungszustand unmontiert/
delifery condition not assembled

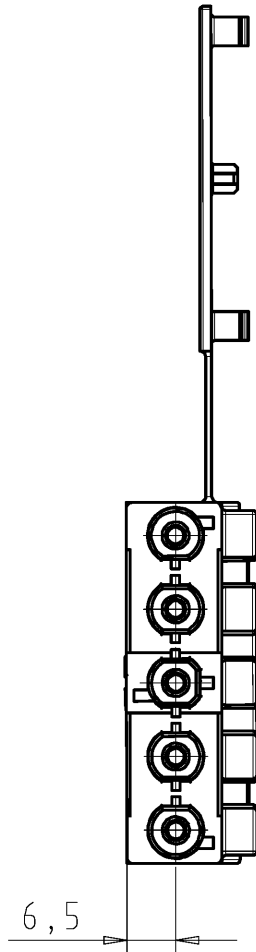
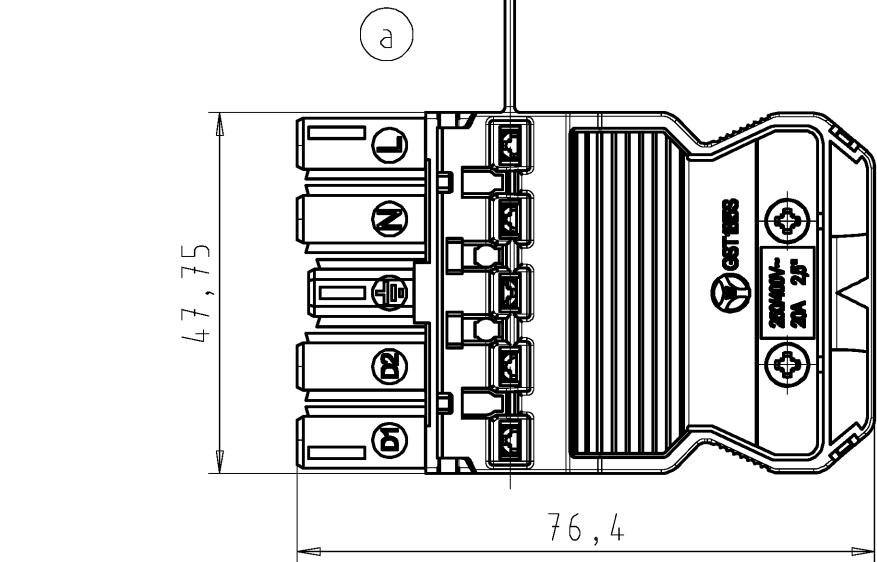
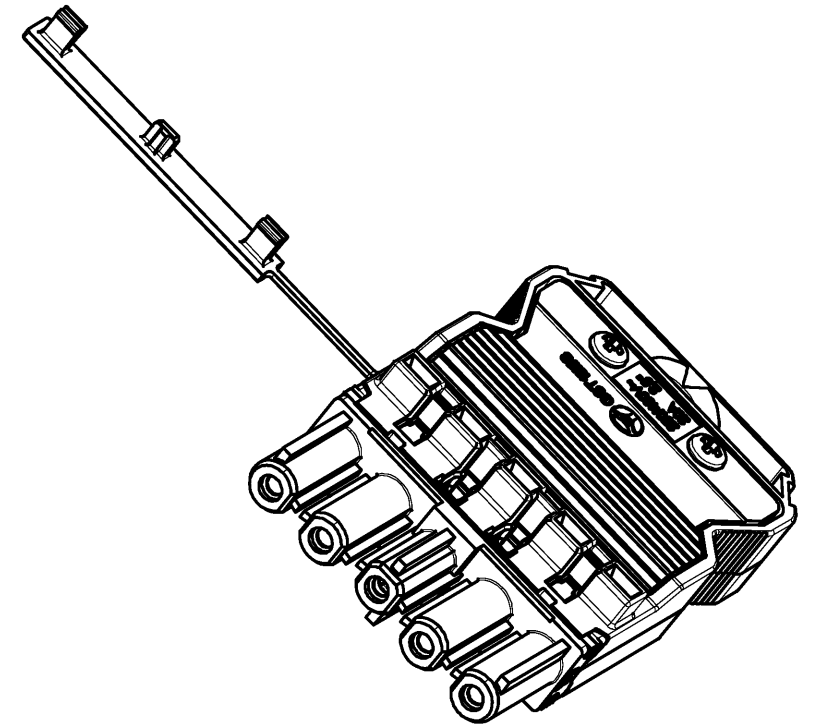
These dimensions will be especially checked at delivery
Only inspection dimensions
With /E marked dimensions are only valid for internal use



Diese Maße werden bei Abnahme besonders geprüft
Ausschließlich Prüfmaße
Mit /E gekennzeichnete Maße sind nur für interne Zwecke gültig



Darstellung M1:1
gezeichnet im montierten Zustand/
draw version in assembled state,
scale 1:1



Tolerierung Size ISO 14405(®)/Tolerance system Size ISO 14405(®). (This ISO-standard describes the envelope principle. According to the envelope principle the deviations of form and parallelism are limited by the size tolerances).		ja/yes <input checked="" type="checkbox"/> Stoffverbots- und Deklarationsliste nach WN 5020.010 ist einzuhalten. Conformity with Wieland document WN 5020.010 e (list of prohibited / declarable hazardous substances) to be declared!	
Freitoleranz nach General tolerance		CAD - Zeichnung, keine manuellen Änderungen CAD - drawing, no manual modifications allowed	1.Verwendung: First Use: -
Blatt: 1 von 1 Sheet: of 1		Zeichnung Nr./Drawing No. 92.953.7453.0 01K a	
Maßstab/Scale 2:1		Maße in mm/Dimensions are in mm	
Vol. mm³ Of l./Surf. mm²		Ersatz für/Replacement for: -	
a 01.12.2015/ Index Datum / Blatt Date / Sheet		Type Benennung/Title GST1815S BUCHSENTE IL MIT ZUGENTLASTUNG B1PZR1 S female screw version with strain relief/test slot PB02 250/400V AC, 20A, 2,5qmm	
www.wieland-electric.com			

Weitergabe sowie Vervielfältigung dieses Dokuments, Verwertung und Mitteilung seines Inhalts sind verboten, soweit nicht ausdrücklich gestattet.
The reproduction, distribution and utilization of this document as well as the communication of its contents to others without express authorization is prohibited.