

Fiche technique

Émetteur de barrière immatérielle de sécurité

Art. n°: 68020907

MLC500T90-750G



Contenu

- Caractéristiques techniques
- Encombrement
- Raccordement électrique
- Récepteurs adaptés
- Code d'article
- Remarques
- Accessoires



Caractéristiques techniques

Données de base

| | |
|-----------------|---|
| Série | MLC 500 |
| Type d'appareil | Émetteur |
| Mise en cascade | Guest |
| Contenu | 2 coulisseaux BT-NC |
| Application | Sécurisation d'accès Sécurisation de zones dangereuses |

Caractéristiques

| | |
|------------------------------------|---------------------------|
| Type | 4, CEI/EN 61496 |
| SIL | 3, CEI 61508 |
| SILCL | 3, CEI/EN 62061 |
| Durée d'utilisation T _M | 20 années, EN ISO 13849-1 |

Données du champ de protection

| | |
|--------------------------------|------------|
| Résolution | 90 mm |
| Hauteur du champ de protection | 750 mm |
| Portée | 0 ... 20 m |

Données optiques

| | |
|----------------------------|---|
| Nombre de faisceaux | 10 pièce(s) |
| Source lumineuse | LED, Infrarouge |
| Longueur d'onde | 940 nm |
| Forme du signal d'émission | Pulsé |
| Groupe de risque de LED | Groupe exempt de risque (selon EN 62471:2008) |

Connexion

| | |
|----------------------|------------|
| Nombre de connexions | 1 pièce(s) |
|----------------------|------------|

Connexion 1

| | |
|--------------------|--|
| Fonction | Cascade Host In Cascade Middle Guest In |
| Type de connexion | Câble à connecteur rond |
| Longueur de câble | 330 mm |
| Matériau de gaine | PUR |
| Taille du filetage | M12 |
| Matériau | Plastique |
| Nombre de pôles | 8 pôles |

Données mécaniques

| | |
|--------------------------------|--|
| Dimensions (l x H x L) | 29 mm x 764 mm x 53 mm |
| Matériau du boîtier | Métallique |
| Boîtier métallique | Aluminium |
| Matériau de la fenêtre optique | Plastique / PMMA |
| Matériau des capuchons | Zinc moulé sous pression |
| Poids net | 873 g |
| Couleur du boîtier | Jaune, RAL 1021 |
| Type de fixation | Équerres de fixation Montage en rainure Support tournant |

Caractéristiques ambiantes

| | |
|--|---------------|
| Température ambiante, fonctionnement | 0 ... 55 °C |
| Température ambiante, stockage | -30 ... 70 °C |
| Humidité relative de l'air (sans condensation) | 0 ... 95 % |

Certifications

| | |
|---------------------------|--------------------------------------|
| Indice de protection | IP 65 |
| Classe de protection | III |
| Homologations | c CSA US c TÜV NRTL US TÜV Süd |
| Résistance aux vibrations | 50 m/s ² |
| Résistance aux chocs | 100 m/s ² |
| Brevets américains | US 6,418,546 B |

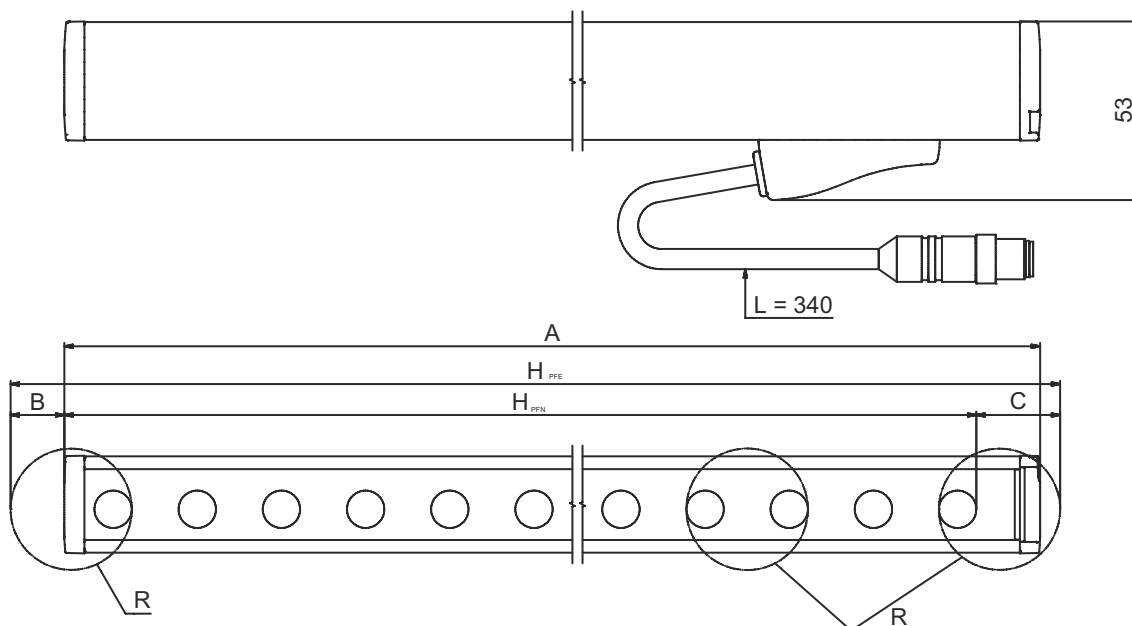
Classification

| | |
|--------------------------|----------|
| Numéro de tarif douanier | 85365019 |
| ECLASS 5.1.4 | 27272704 |
| ECLASS 8.0 | 27272704 |
| ECLASS 9.0 | 27272704 |
| ECLASS 10.0 | 27272704 |
| ECLASS 12.0 | 27272704 |
| ECLASS 13.0 | 27272704 |
| ETIM 5.0 | EC002549 |
| ETIM 6.0 | EC002549 |
| ETIM 7.0 | EC002549 |
| ETIM 8.0 | EC002549 |

Encombrement

Toutes les dimensions sont en millimètres

Calcul de la hauteur effective du champ de protection $H_{PFE} = H_{PFN} + B + C$



H_{PFE} Hauteur effective du champ de protection = 840 mm

H_{PFN} Hauteur nominale du champ de protection = 750 mm

A Hauteur totale = 764 mm

B 50 mm

C 40 mm


R La hauteur effective du champ de protection H_{PFE} va au-delà des dimensions de la zone optique jusqu'aux arêtes extérieures

Raccordement électrique

Connexion 1

| | |
|--------------------|---------------------------------------|
| Fonction | Cascade Host In |
| | Cascade Middle Guest In |
| Type de connexion | Câble à connecteur rond |
| Longueur de câble | 330 mm |
| Matériau de gaine | PUR |
| Couleur de câble | Noir |
| Type de toronnage | Toronnage par paires (paire torsadée) |
| Section des brins | 0,14 mm ² |
| Taille du filetage | M12 |
| Type | Prise mâle |
| Matériau | Plastique |
| Nombre de pôles | 8 pôles |
| Codage | Codage A |

Récepteurs adaptés

| | Art. n° | Désignation | Article | Description |
|---|----------|----------------|--|--|
|  | 68021907 | MLC520R90-750G | Récepteur de barrière immatérielle de sécurité | Résolution: 90 mm Hauteur du champ de protection: 750 mm Temps de réaction: 3 ms Connexion: Câble à connecteur rond, M12, Plastique, 8 pôles, 330 mm, PUR |

Code d'article

Désignation d'article : **MLCxyy-za-hhhhei-ooo****MLC** **Barrière immatérielle de sécurité**

| | |
|-------------|--|
| x | Série 3 : MLC 300 5 : MLC 500 |
| yy | Classes fonctionnelles 00 : émetteur 01 : émetteur (AIDA) 02 : émetteur avec entrée test 10 : récepteur Basic - redémarrage automatique 11 : récepteur Basic - redémarrage automatique (AIDA) 20 : récepteur Standard - EDM/RES sélectionnable 30 : récepteur Extended - blanking/inhibition |
| z | Type d'appareil T : émetteur R : récepteur |
| a | Résolution 14 : 14 mm 20 : 20 mm 30 : 30 mm 40 : 40 mm 90 : 90 mm |
| hhhh | Hauteur du champ de protection 150 ... 3000 : de 150 mm à 3000 mm |
| e | Host/Guest (en option) H : Host MG : Middle Guest G : Guest |
| i | Interface (en option) /A : AS-i |
| ooo | Option /V : haute résistance aux vibrations EX2 : protection contre les explosions (zones 2 + 22) SPG : Smart Process Gating |

Remarque



Vous trouverez une liste de tous les types d'appareil disponibles sur le site Internet de Leuze à l'adresse www.leuze.com.

Remarques



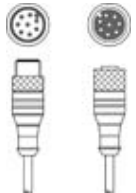
Respecter les directives d'utilisation conforme !



- Le produit ne doit être mis en service que par des personnes qualifiées.
- Employez toujours le produit dans le respect des directives d'utilisation conforme.

Accessoires

Connectique - Câbles de liaison

| | Art. n° | Désignation | Article | Description |
|--|---------|------------------|------------------|---|
|  | 429278 | CB-M12-2000E-8TP | Câble de liaison | Connexion 1: Connecteur rond, M12, Axiale, Prise femelle, Codage A, 8 pôles Connexion 2: Connecteur rond, M12, Axiale, Prise mâle, Codage A, 8 pôles Blindé: Oui Longueur de câble: 2.000 mm Matériau de gaine: PUR |

Technique de fixation - Équerres de fixation

| | Art. n° | Désignation | Article | Description |
|--|---------|-------------|--------------------------|---|
|  | 429006 | BT-2L-HG | Kit de pièce de fixation | Fixation, côté appareil: À visser Matériau: Métallique |



Technique de fixation - Supports tournants

| | Art. n° | Désignation | Article | Description |
|--|---------|-------------|----------------|---|
|  | 429395 | BT-2HF-G | Kit de support | Fixation, côté installation: Fixation traversante Fixation, côté appareil: Serrable Type de pièce de fixation: Pivotant 360° Matériau: Métallique, Plastique |

Aides à l'alignement

| | Art. n° | Désignation | Article | Description |
|--|---------|-------------|---------------------|--------------------------------|
|  | 520101 | AC-ALM-M | Aide à l'alignement | Matériau du boîtier: Plastique |

Services

| | Art. n° | Désignation | Article | Description |
|--|---------|-------------|------------------------------------|---|
|  | S981050 | CS40-I-140 | Inspection de sécurité | Détails: Vérification d'une application à barrière optique de sécurité selon les normes et directives actuelles, enregistrement des données des appareils et des machines dans une base de données, élaboration d'un protocole d'essai par application. Conditions: L'arrêt de la machine doit être possible, la prise en charge par des collaborateurs du client et l'accessibilité à la machine pour les collaborateurs de Leuze doivent être garantis. Restrictions: Frais de voyage et d'hébergement facturés séparément selon les frais. |
|  | S981046 | CS40-S-140 | Assistance pour la mise en service | Détails: Pour appareils de sécurité, mesure des temps d'arrêt et première inspection comprises. Conditions: Les appareils et câbles de raccordement sont déjà montés, prix hors frais de voyage et, le cas échéant, d'hébergement. Restrictions: 2 h max., sans travaux mécaniques (montage) ni électriques (câblage), aucune modification (montage, câblage, programmation) des composants tiers environnants. |

Accessoires

Remarque



Vous trouverez une liste de tous les accessoires disponibles sur le site Internet de Leuze sous l'onglet Téléchargement de la page de détail de l'article.