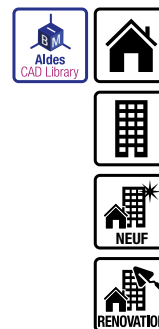


Entrée d'air hygroréglable

11014138

EHL L 39 dB - Anthracite

EHL est une entrée d'air hygroréglable acoustique pour menuiserie de maison individuelle ou appartement.



Entrée d'air hygroréglable EHL

PLUS PRODUIT

- design innovant et intégration discrète,
- facilité de mise en œuvre,
- aucune vis de fixation apparente.

RÈGLEMENTATIONS & CONFORMITÉS

N° de fiche CEE : BAR-TH127
 N° Identification QB37 : 05/02-CHY1-2267;05/02-CHY1-2266
 N° d'avis technique : 14.5/17-2266;14.5/17-2267

Principes de fonctionnement

EHL est une entrée d'air hygroréglable acoustique. EHL assure l'amenée d'air neuf et la répartition des débits entrant dans le logement en fonction du taux d'humidité.

Description produit

EHL est une entrée d'air hygroréglable pour menuiserie. EHL assure l'amenée d'air neuf et la répartition des débits entrant dans le logement en fonction du taux d'humidité. Existe en différents coloris.

Domaines d'application

Habitat résidentiel collectif, Habitat résidentiel individuel, Neuf, Rénovation

Mise en oeuvre

- entrée d'air EHL doit être montée uniquement dans les pièces principales : chambres, séjour, salon,
- EHL doit être positionnée dans la partie haute des fenêtres ou sur le coffre de volet roulant,
- le flux d'air entrant doit être orienté et dirigé vers le plafond,
- s'installe sur une menuiserie,
- s'installe sur une fente double (172 x 12) mm.

Caractéristiques principales

- entrée d'air hygroréglable acoustique,
- s'installe sur une mortaise fente double (172 x 12) mm.

Accessoires

Désignations	Références
Auvent menuiserie - Anthracite	11011424
Auvent menuiserie pare-pluie APP - Blanc	11011901
Auvent acoustique menuiserie pour EHL, EA, EHB2 - Anthracite	11011425

Services associés

Garantie 2 ans

Données générales

Références	Couleur
11014138	Anthracite

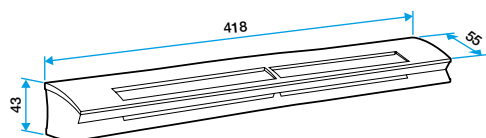
Entrée d'air hygroréglable

11014138

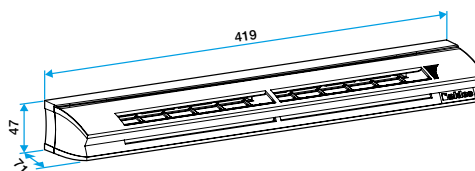
EHL L 39 dB - Anthracite

Données dimensionnelles

Références	H (mm)	Fente (mm)	L (mm)	Section (cm ²)	I (mm)
11014138	47	2 x (172 x 12)	71	avr-31	419



EHL S entraxe : 370 mm

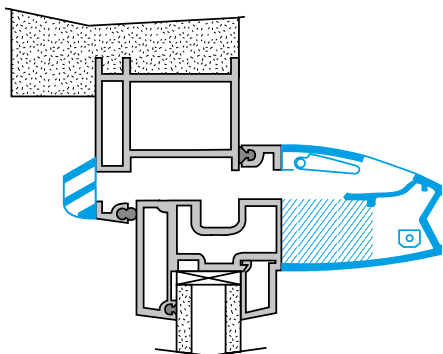


EHL L entraxe : 370 mm

Données aérauliques

Références	Module (m3/h)
11014138	juin-44

Installation



Mise en œuvre entrée d'air EHL S

