



Cellule en mode reflex

ML17-54/115b/136



- Série d'appareils compacts dans des boîtiers universels pour applications standard
- Boîtier miniature
- fixation frontale avec filetage M18, trous de fixation latéraux en alternative
- LED visibles de tous les côtés
- Montage extrêmement simple, avec système de raccordement rapide
- La version équipée de filtres polarisés détecte les objets brillants
- Sortie 4 en 1

Cellule en mode reflex avec filtre polarisant



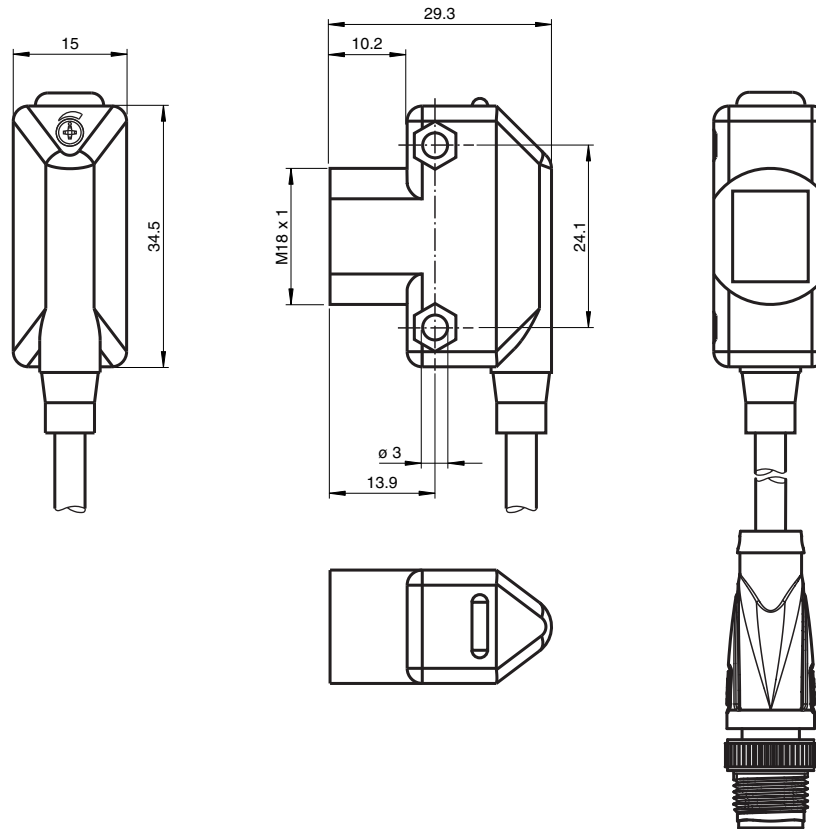
Fonction

File not found

Application

- Contrôle de présence
- Détecteurs de cibles
- Surveillance des encombrements
- Chargement sur rails
- Contrôles d'intégralité

Dimensions



Données techniques

Caractéristiques générales		
Domaine de détection d'emploi		0 ... 3,5 m
Distance du réflecteur		50 ... 3500 mm
Domaine de détection limite		5 m
Cible de référence		réflecteur FE-RR1
Emetteur de lumière		LED
Type de lumière		rouge, lumière modulée , 626 nm
Filtre polarisant		oui
Limite de la lumière ambiante		≤ 10000 Lux
Éléments de visualisation/réglage		
Indication fonctionnement		LED verte
Visual. état de commutation		LED jaune : allumée si le récepteur est éclairé
Éléments de contrôle		Réglage de la sensibilité
Caractéristiques électriques		
Tension d'emploi	U_B	10 ... 30 V CC , classe 2
Ondulation		max. 10 %
Consommation à vide	I_0	< 25 mA
Courant d'emploi	I_B	100 mA max. par sortie
Retard à la disponibilité	t_v	≤ 200 ms
Sortie		
Mode de commutation		commutation "clair/foncé"
Sortie signal		2 sorties push-pull, protégées contre les courts-circuits et l'inversion de polarité, protégé contre les surtensions
Tension de commutation		max. 30 V CC

Date de publication: 2022-07-22 Date d'édition: 2022-07-22 : 905793_fra.pdf

Reportez-vous aux « Remarques générales sur les informations produit de Pepperl+Fuchs ».

 Groupe Pepperl+Fuchs
 www.pepperl-fuchs.com

 États-Unis : +1 330 486 0001
 fa-info@us.pepperl-fuchs.com

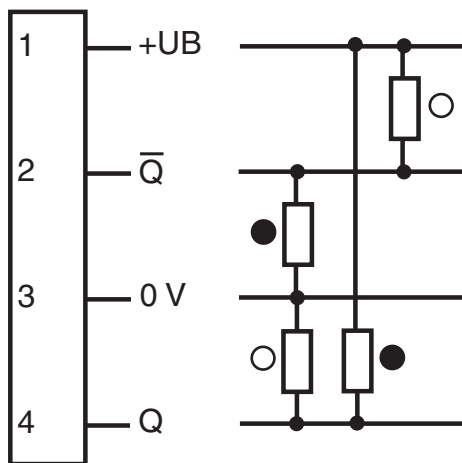
 Allemagne : +49 621 776 1111
 fa-info@de.pepperl-fuchs.com

 Singapour : +65 6779 9091
 fa-info@sg.pepperl-fuchs.com

Données techniques

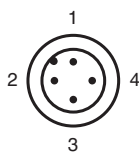
Courant de commutation		max. 100 mA
Chute de tension	U_d	≤ 2 V CC
Fréquence de commutation	f	500 Hz
Temps d'action		≤ 1 ms
Conformité		
Norme produit		EN 60947-5-2
Agréments et certificats		
Conformité EAC		TR CU 020/2011
Agrément UL		cULus
agrément CCC		Les produits dont la tension de service est ≤ 36 V ne sont pas soumis à cette homologation et ne portent donc pas le marquage CCC.
Conditions environnementales		
Température ambiante		-20 ... 55 °C (-4 ... 131 °F)
Température de stockage		-20 ... 70 °C (-4 ... 158 °F)
Caractéristiques mécaniques		
Largeur du boîtier		15 mm
Hauteur du boîtier		34,5 mm
Degré de protection		IP67
Raccordement		150 mm câble avec connecteur M12 x 1, 4 broches
Matériau		
Boîtier		ABS
Sortie optique		Acrylique
Masse		env. 23 g

Connexion



- = commutation "claire"
● = commutation "foncé"

Affectation des broches

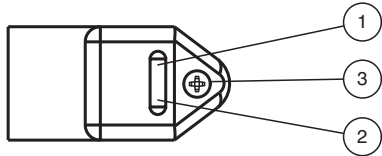


Affectation des broches

Couleur des fils selon EN 60947-5-2

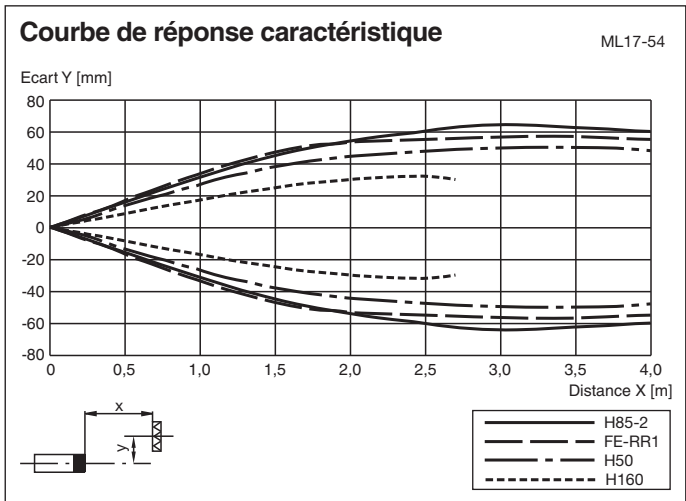
1	BN
2	WH
3	BU
4	BK

Assemblage



1	Affichage des signaux	jaune
2	Indicateur d'état	verte
3	Réglage de la sensibilité	

Courbe caractéristique



Date de publication: 2022-07-22 Date d'édition: 2022-07-22 : 905793_fra.pdf

Reportez-vous aux « Remarques générales sur les informations produit de Pepperl+Fuchs ».

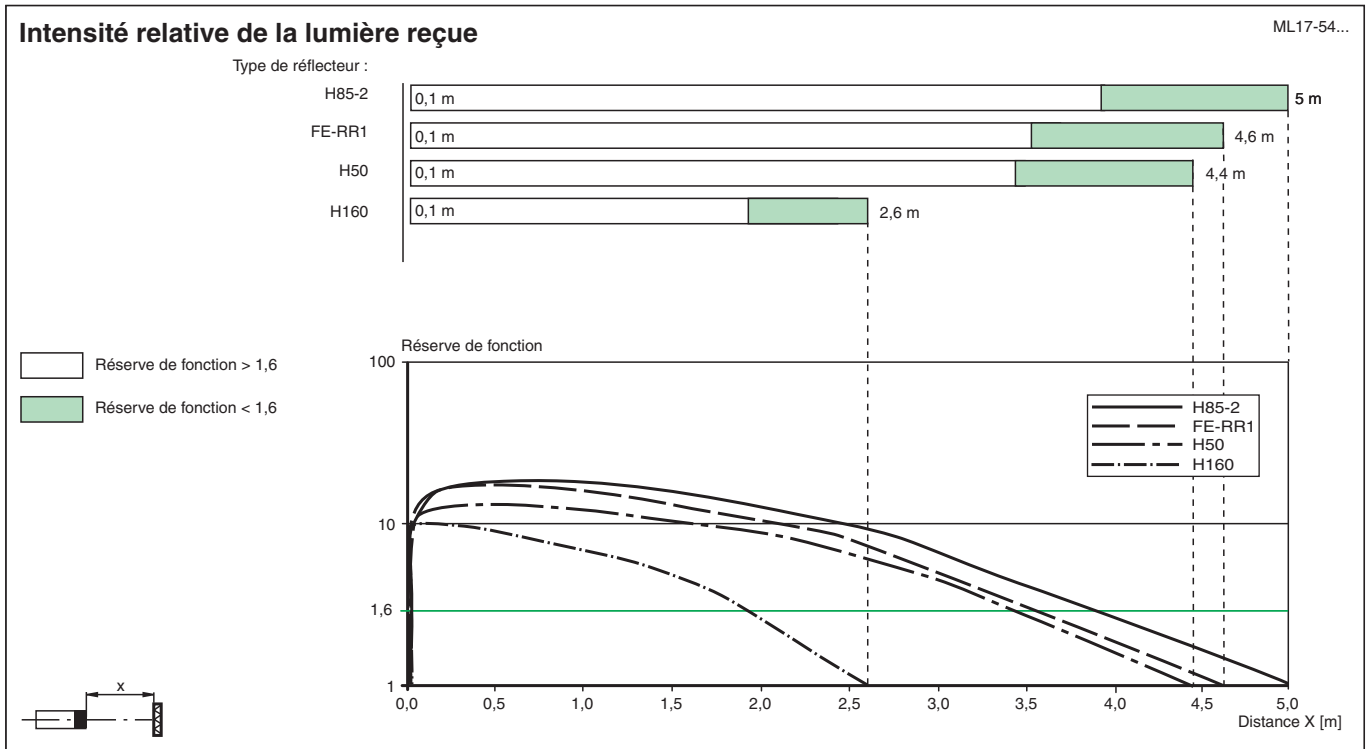
Groupe Pepperl+Fuchs
www.pepperl-fuchs.com

États-Unis : +1 330 486 0001
fa-info@us.pepperl-fuchs.com

Allemagne : +49 621 776 1111
fa-info@de.pepperl-fuchs.com

Singapour : +65 6779 9091
fa-info@sg.pepperl-fuchs.com





Courbe caractéristique



Application



Accessoires

	OMH-ML17	Equerre de fixation
	OMH-ML17-1	Equerre de fixation
	V1-G-2M-PUR	Cordon femelle monofilaire droit M12 à codage A, 4 broches, câble PUR gris
	V1-W-2M-PUR	Cordon femelle monofilaire coudé M12 à codage A, 4 broches, câble PUR gris

Date de publication: 2022-07-22 Date d'édition: 2022-07-22 : 905793_fra.pdf

Reportez-vous aux « Remarques générales sur les informations produit de Pepperl+Fuchs ».